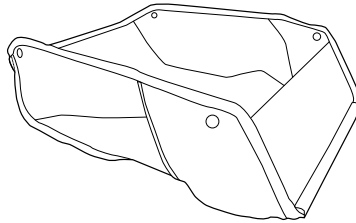
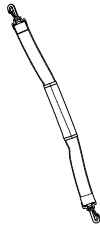
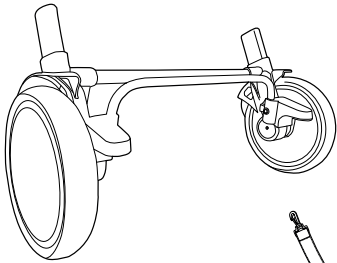
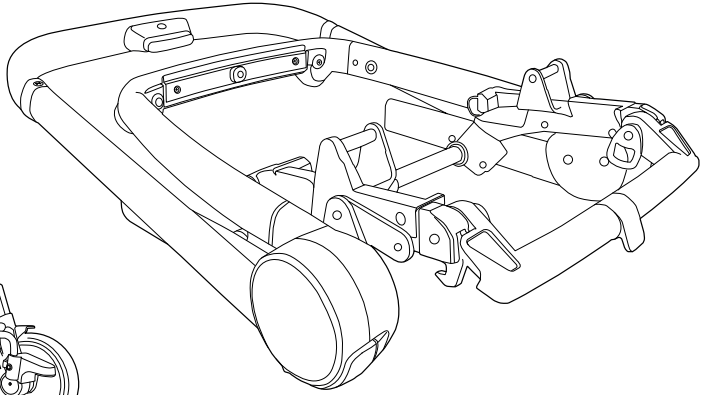
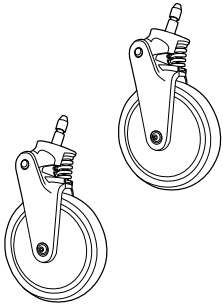


**PegPerego**

IT Istruzioni d'uso  
EN Instructions for use  
FR Notice d'emploi  
DE Gebrauchsanleitung  
ES Instrucciones de uso  
PT Instruções de uso  
NL Gebruiksaanwijzing  
DK Brugsanvisning  
FI Käyttöohjeet  
CZ Návod na použití  
SK Návod na použitie  
HU Használati útmutató  
SL Navodila za uporabo  
RU Инструкции по пользованию  
TR Kullanım kılavuzu  
HR/SRB/MNE/BiH Upute za uporabu  
PL Instrukcja obsługi  
UA Інструкція з використання  
EL Οδηγίες χρήσεως  
RO Instrucțiuni de utilizare  
BG Инструкции за употреба  
AR: تعليمات الاستخدام  
FA: راهنمای استفاده

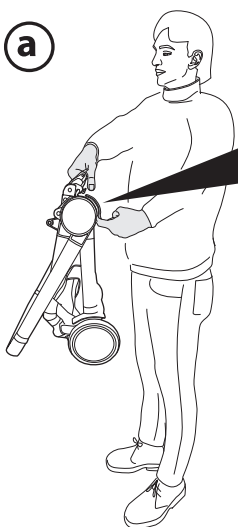


city loop

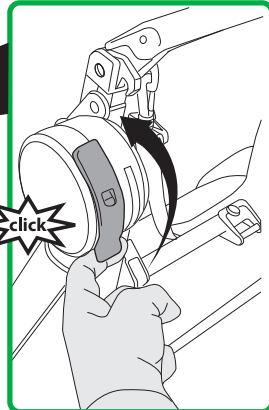


1

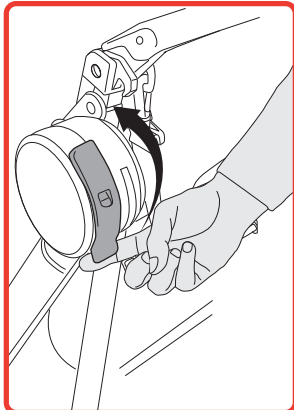
a



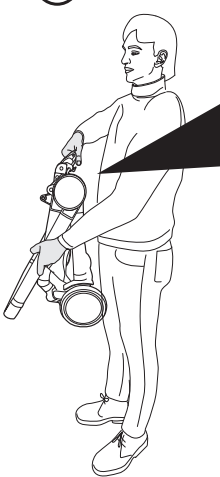
ok



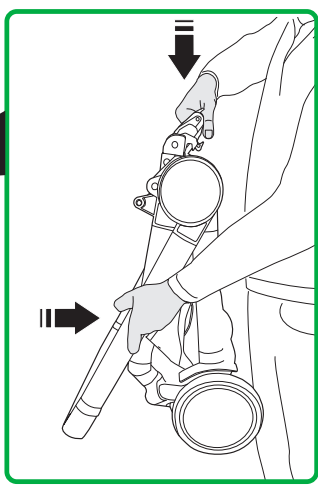
x



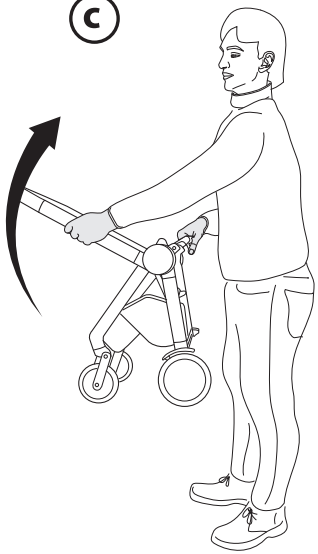
b



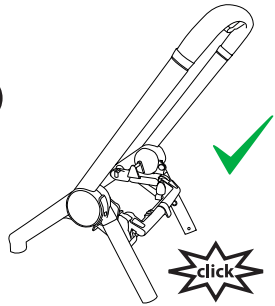
ok



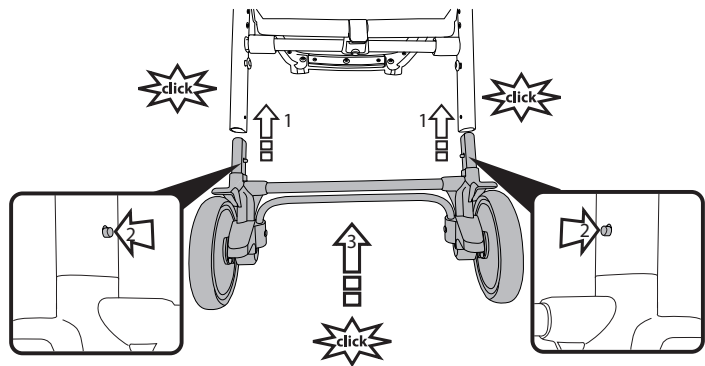
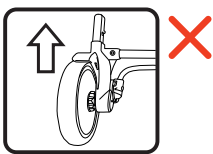
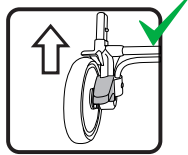
c



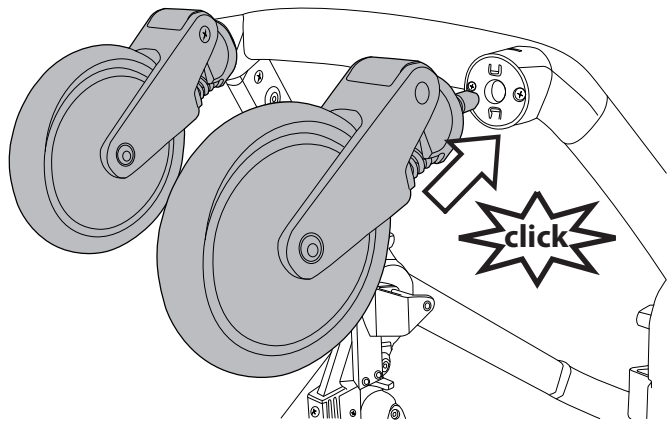
d



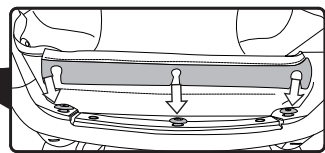
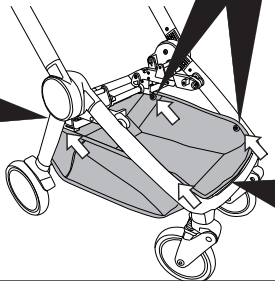
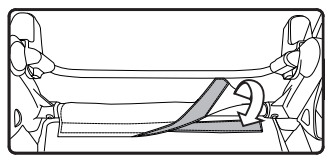
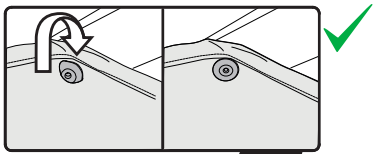
2

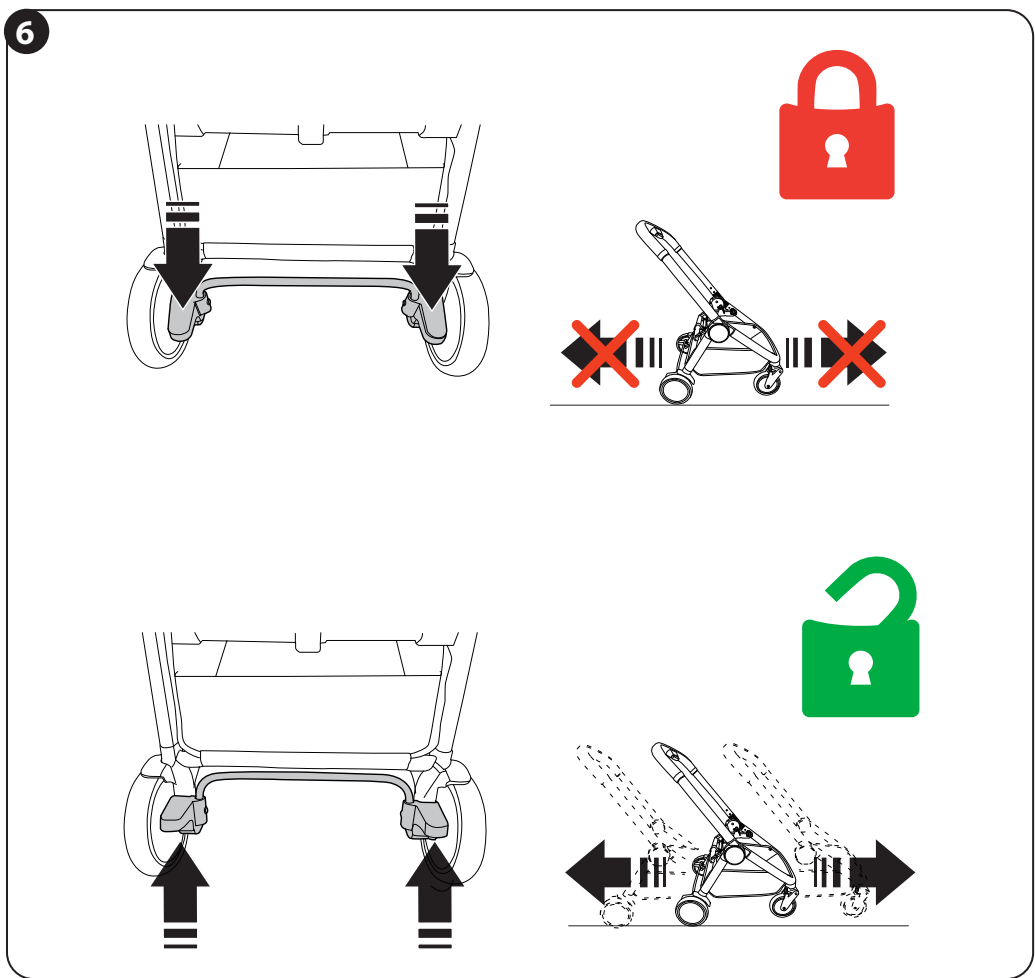
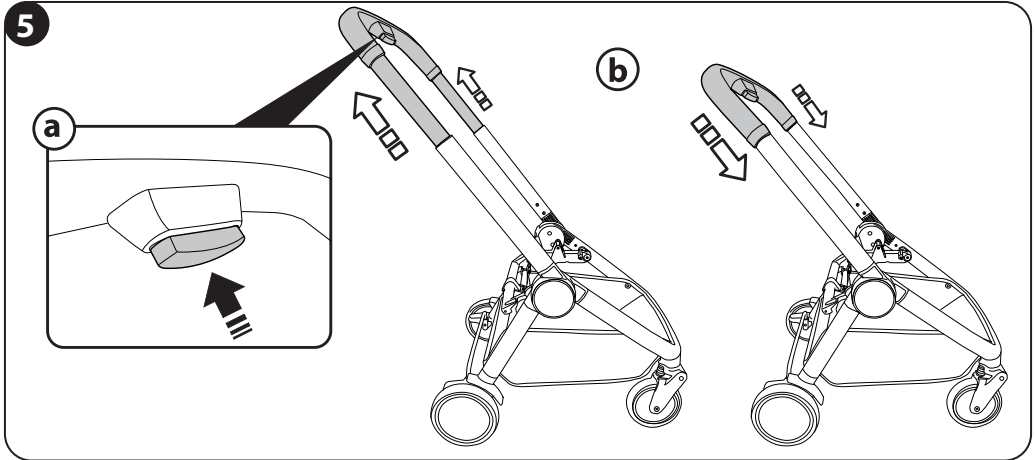


3

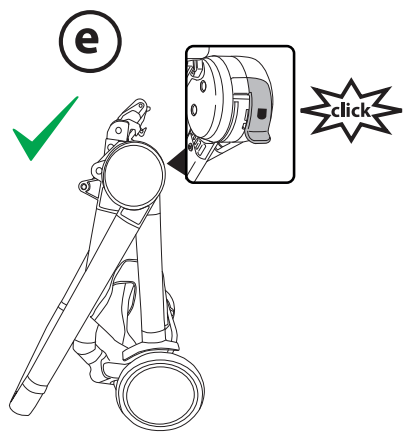
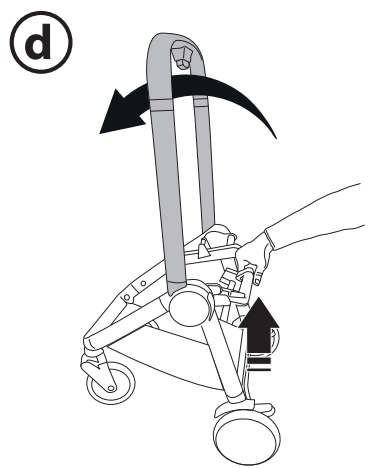
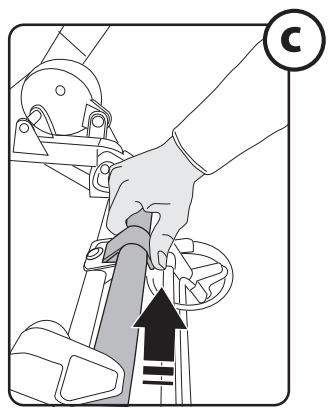
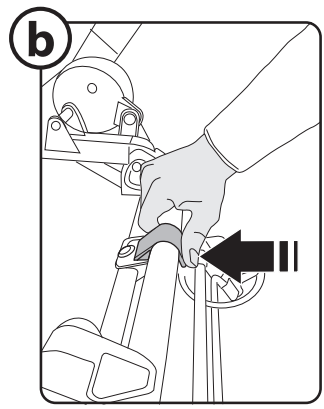
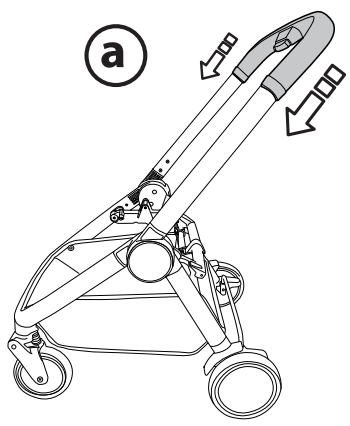


4

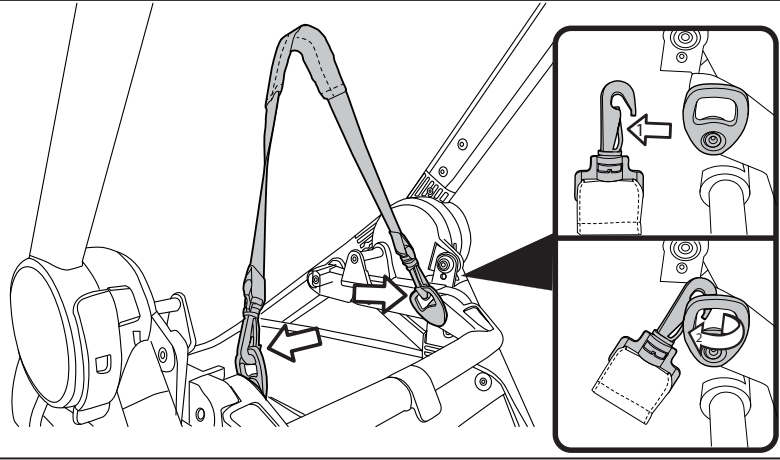




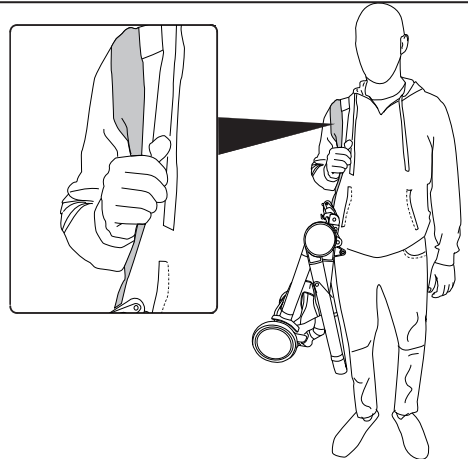
7



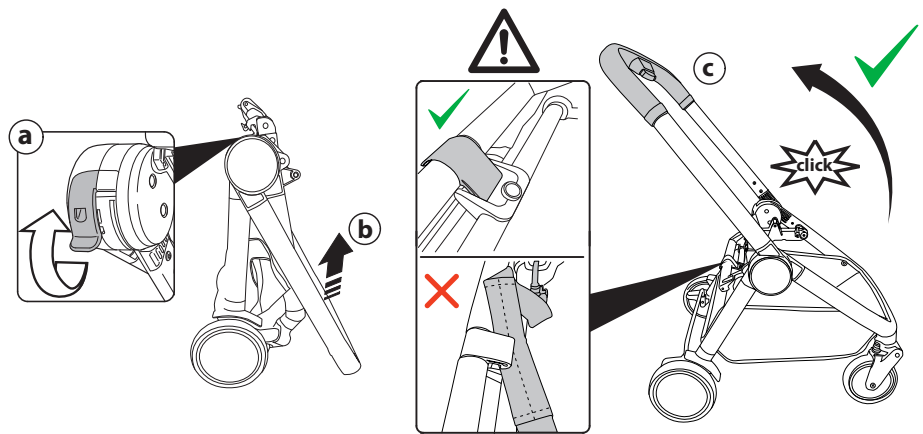
8



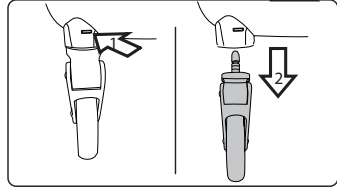
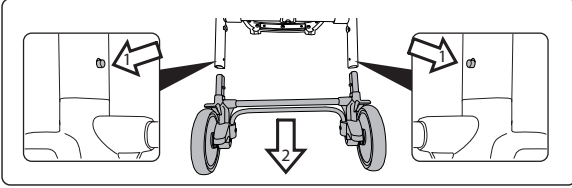
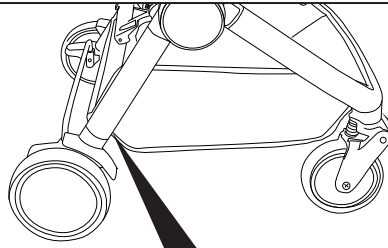
9



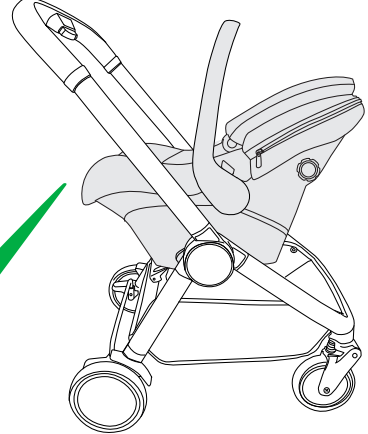
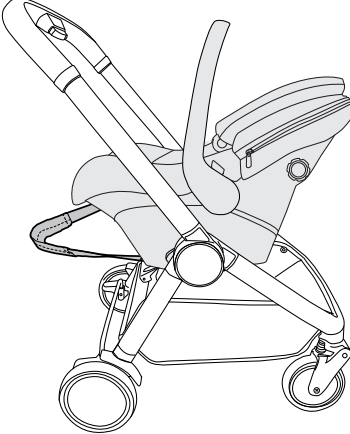
10



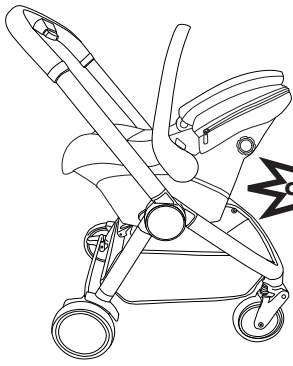
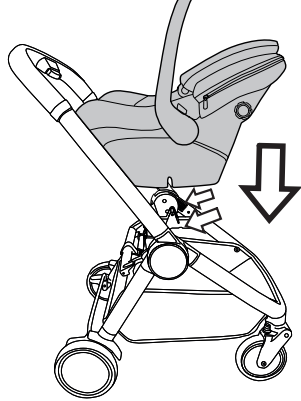
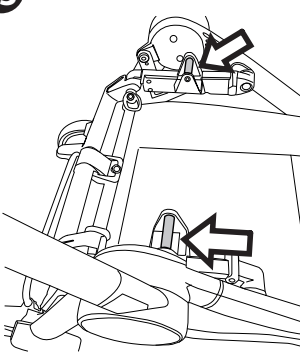
11



12



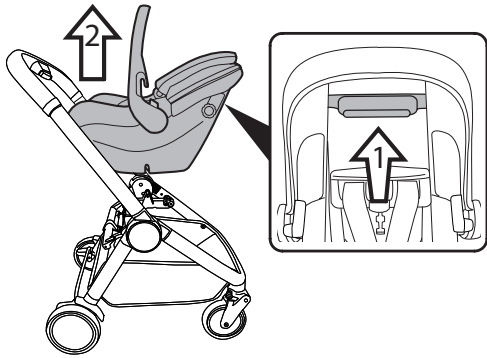
13



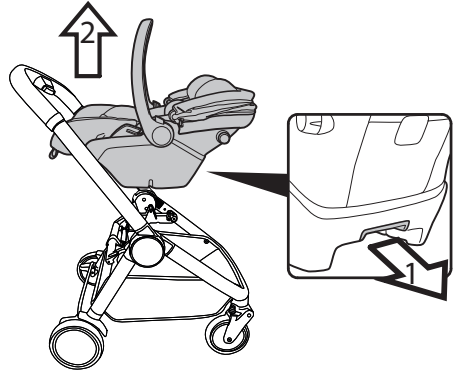


14

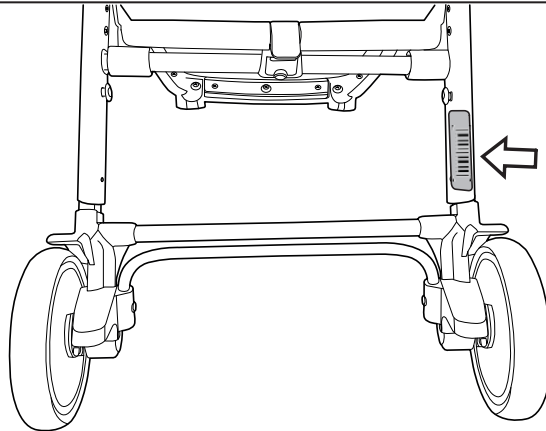
PRIMO VIAGGIO



PRIMO VIAGGIO LOUNGE



15



# IT Italiano

Grazie per aver acquistato un prodotto PegPerego.



## **AVVERTENZE IMPORTANTE - LEGGERE ATTENTAMENTE E CONSERVARE PER FUTURO RIFERIMENTO.**

**La sicurezza del bambino potrebbe essere messa a rischio se non si eseguono queste istruzioni.**

- Questo articolo è stato progettato per il trasporto di 1 bambino nella seduta.
- Non utilizzare questo articolo per un numero di occupanti superiori a quanto previsto dal costruttore.
- **ATTENZIONE** Le operazioni di assemblaggio e di preparazione dell'articolo devono essere effettuate solo da adulti.
- Non utilizzate questo articolo se presenta parti mancanti o rotture.
- **ATTENZIONE ! RISCHIO DI SOFFOCAMENTO : con occupante a bordo, la cinghia di trasporto deve essere sempre rimossa dal telaio.**
- **ATTENZIONE** Prima dell'uso assicurarsi che tutti i meccanismi di bloccaggio siano correttamente agganciati.
- **ATTENZIONE** Prima dell'uso controllare che i meccanismi di aggancio della seduta, della navicella o del seggiolino auto siano correttamente agganciati.
- **ATTENZIONE: non usare se una parte di City Loop è rotta, strappata o mancante.**
- Azionare sempre il freno quando si è fermi e durante le operazioni di carico e scarico del bambino.
- Non inserire le dita nei meccanismi.
- Ogni carico appeso al maniglione o alle maniglie può rendere instabile l'articolo; seguire le indicazioni del costruttore riguardo ai massimi carichi utilizzabili.

- Non introdurre nel cestello carichi per un peso superiore a 5 kg. Non inserire nelle tasche delle capotte (se presenti) pesi superiori a 0.2 Kg.
- **ATTENZIONE** Per evitare lesioni o ferimenti assicurarsi che il bambino sia a debita distanza durante le operazioni di apertura e chiusura del prodotto.
- **ATTENZIONE** Non lasciare che il bambino giochi con questo prodotto.  
Questo articolo non è un gioco.
- **ATTENZIONE** Non lasciare mai il bambino incustodito.
- Prestare attenzione alla presenza del bambino quando si effettuano operazioni di regolazione dei meccanismi (maniglione, schienale).
- Non utilizzare l'articolo in vicinanza di scale o gradini; non utilizzare vicino a fonti di calore, fiamme libere o oggetti pericolosi a portata delle braccia del bambino.
- Utilizzare unicamente le parti di ricambio fornite o consigliate dal produttore/distributore.
- **ATTENZIONE** Questo prodotto non è adatto per correre o pattinare.
- Non utilizzare accessori non approvati dal costruttore.
- Qualsiasi carico applicato all'impugnatura e/o allo schienale e/o lateralmente al prodotto può compromettere la stabilità del prodotto.
- Questo articolo è stato progettato per essere usato in combinazione con i prodotti PegPerego. Per maggiori informazioni consultare il nostro sito internet:  
[www.pegperego.com](http://www.pegperego.com)

### **City Loop + seggiolino auto**

è omologato per bambini dalla nascita, fino a 13 kg di peso. Usato in combinazione con il seggiolino auto, questo articolo non sostituisce la carrozzina o lettino.

Se il bambino necessita di dormire, dovrebbe essere posto sdraiato in una carrozzina, culla o lettino.

Modelli compatibili:

- PRIMO VIAGGIO SL
- PRIMO VIAGGIO SLK
- PRIMO VIAGGIO LOUNGE

Se applicabile :

### **City Loop + Seat**

Questo prodotto è omologato per bambini dalla nascita sino a 4 anni di età o peso massimo di 22 kg, a seconda della condizione che si presenta prima.

### **City Loop + Carrozzina**

è omologato per bambini dalla nascita, fino a 9 kg di peso. Usato in combinazione con la carrozzina : questo prodotto è omologato per bambini che non sono in grado di sedersi da soli, girarsi e sostenersi sulle mani o sulle ginocchia per un peso massimo consentito di 9 kg.

**Le immagini riferite ai dettagli tessili potrebbero differire dalla collezione acquistata.**  
**Per maggiori informazioni consultare il nostro sito internet: [www.pegperego.com](http://www.pegperego.com)**

### **NUMERI DI SERIE**

- 15 City Loop, riporta sul tubo posteriore del telaio, informazioni relative alla data di produzione dello stesso.
- Nome del prodotto, data di produzione e numerazione del telaio.
- Queste informazioni sono indispensabili in caso di reclamo.

### **THE ORIGINAL ACCESSORY PEGPEREGO**

Gli accessori PegPerego sono stati concepiti come utile e pratico supporto per semplificare la vita dei genitori. Scopri tutti gli accessori dedicati al tuo prodotto PegPerego su [www.pegperego.com](http://www.pegperego.com)

### **PULIZIA E MANUTENZIONE**

Le operazioni di pulizia devono essere effettuate solo da adulti

**PULIZIA E MANUTENZIONE DELL'ARTICOLO:**  
proteggere da agenti atmosferici: acqua, pioggia o neve; l'esposizione continua e prolungata al sole potrebbe causare cambiamenti di colore in molti materiali; conservare questo articolo in un posto asciutto. Eseguire controlli ed interventi di manutenzione sulle parti principali ad intervalli regolari.

**PULIZIA DEL TELAIO:** periodicamente pulire le parti in plastica con un panno umido senza utilizzare solventi o sgrassatori o detersivi aggressivi; mantenere

asciutte tutte le parti in metallo per prevenire la ruggine; mantenere pulite tutte le parti in movimento (meccanismi di regolazione, meccanismi di aggancio, ruote...) da polvere o sabbia con panno umido. Periodicamente pulire i perni ruota con panno asciutto, non usare spray a base di silicone.

### **PEGPEREGO S.p.A.**

PegPerego SpA è un'azienda con sistema di gestione qualità certificato da TÜV Italia Srl, in accordo alla norma ISO 9001.

PegPerego potrà apportare in qualunque momento modifiche ai modelli descritti in questa pubblicazione, per ragioni di natura tecnica o commerciale.

### **SERVIZIO ASSISTENZA PEGPEREGO**

Se fortuitamente parti del modello vengono perse o danneggiate, usare solo pezzi di ricambio originali PegPerego. Per eventuali riparazioni, sostituzioni, informazioni sui prodotti, vendita di ricambi originali e accessori, contatta il Servizio Assistenza PegPerego indicando, il numero seriale del prodotto.

tel. 0039/039/60.88.213

numero verde: 800/147.414

e-mail [customer.service@pegperego.com](mailto:customer.service@pegperego.com)

sito internet [www.pegperego.com](http://www.pegperego.com)

Tutti i diritti di proprietà intellettuale relativi ai contenuti di questo manuale d'istruzione appartengono a PegPerego S.p.A. e sono tutelati dalle leggi vigenti.

# EN\_English

Thank you for choosing a PegPerego product.



## WARNINGS

- **IMPORTANT - READ CAREFULLY AND KEEP FOR FUTURE REFERENCE.**  
**The child's safety could be at risk if these instructions are not followed.**
- This item was designed to carry 1 child.
- Do not use this item for a number of occupants exceeding that envisaged by the manufacturer.
- **WARNING:** assembly and preparation operations must be performed only by adults.
- Do not use this item if any parts are missing or broken.
- **WARNING! CHOKING HAZARD: when the child is in the seat, the carry belt must always be removed from the frame.**
- **WARNING** Ensure that all the locking devices are engaged before use.
- **WARNING** Check that the pram body or seat unit or car seat attachment devices are correctly engaged before use.
- **WARNING: do not use if any part of the City Loop is broken, torn or missing.**
- Always apply the brake when stationary and when loading or unloading children.
- Do not insert fingers into the mechanisms.
- Any weights hanging on the handlebar or handles could make the item unstable; follow the manufacturer's instructions regards the maximum loads transportable.
- Do not load the baskets over 5 Kg.
- Do not put loads of more than 0.2 Kg in the hood pockets (if present).
- **WARNING** To avoid injury ensure that the child is kept away when unfolding and folding this

product.

- **WARNING** Do not let the child play with this product.  
This product is not a toy.
- **WARNING** Never leave the child unattended.
- Be careful not to hurt the child when adjusting the mechanisms (handlebar, backrest ...).
- Do not use the product near to stairs or steps, heat sources, naked flames or dangerous objects within reach of the child.
- Only replacement parts supplied or recommended by the manufacturer/distributor shall be used.
- **WARNING** This product is not suitable for running or skating.
- Do not use accessories which are not approved by the manufacturer.
- Any load applied to the handle and/or the backrest and/or laterally to the product can compromise the stability of the product.
- This product was designed for use in combination with PegPerego products. For more information, consult our website:  
[www.pegperego.com](http://www.pegperego.com)

### City Loop + Car Seat

is approved for children from birth up to 13 kg of weight.

When used in combination with the car seat, this product does not replace a cot or a bed.

Should your child need to sleep, then it should be placed in a suitable pram body, cot or bed.

Compatible items:

- PRIMO VIAGGIO SL
- PRIMO VIAGGIO SLK
- PRIMO VIAGGIO LOUNGE

If applicable:

### City Loop + Seat

This product is suitable for babies from birth up to 4 years or 22 kg, whichever comes first.

## City Loop + Pram Body

is approved for children from birth up to 9 kg of weight. When used in combination with the pram body: this product is suitable for a child who cannot sit up by itself, roll over and cannot push itself up on its hands and knees. Maximum weight of the child: 9 kg.

### ONLY FOR USA and CANADA

## WARNING

**CAREFULLY READ INSTRUCTIONS AND KEEP FOR FUTURE USE.**


**THE CHILD'S SAFETY COULD BE PUT AT RISK IF THE INSTRUCTIONS ARE NOT FOLLOWED.**

WARNING: THIS PRODUCT IS NOT A TOY. DO NOT LET YOUR CHILD PLAY WITH THIS PRODUCT.

WARNING: THE ASSEMBLY AND PREPARATION OF THE PRODUCT MUST BE CARRIED OUT BY AN ADULT. BEFORE USE CHECK THAT THE CAR SEAT OR SEAT UNIT ARE CORRECTLY FIXED TO THE ITEM.

**WARNING: DO NOT USE IF ANY PART OF THE CITY LOOP IS BROKEN, TORN OR MISSING.**

 **WARNING:** DO NOT APPLY WEIGHTS TO THE HANDLEBAR.

 **WARNING:** DO NOT APPLY GREATER WEIGHTS TO THE HANDLEBAR THAN THOSE SPECIFIED BY THE MANUFACTURER SO AS NOT TO COMPROMISE THE STABILITY AND SAFETY OF THE PRODUCT.

FAILURE TO FOLLOW MANUFACTURER'S SPECIFICATIONS OR USE OF ACCESSORIES OTHER THAN THOSE APPROVED BY THE MANUFACTURER MAY CAUSE THE UNIT TO BECOME UNSTABLE.

 **WARNING:** NEVER LEAVE YOUR CHILD UNATTENDED. ALWAYS USE ALL THE BRAKES WHENEVER PARKED.

- \_ TO AVOID SERIOUS INJURY, WHEN MAKING ADJUSTMENTS ENSURE THE CHILD'S BODY IS CLEAR OF ALL MOVING PARTS.
- \_ ALL OPERATING AND ASSEMBLY PROCEDURES SHOULD BE PERFORMED BY AN ADULT.
- \_ DO NOT LIFT THE STROLLER BY GRIPPING THE FRONT BAR. THE FRONT BAR IS NOT DESIGNED TO WITH STAND LOADS.
- \_ ENSURE THAT THE STROLLER IS OPENED CORRECTLY AND LOCKED IN POSITION OF USE.
- \_ CHECK TO MAKE SURE THAT THE CAR SEAT OR THE BABY CARRIAGE IS CORRECTLY FASTENED TO THE STROLLER (WHERE APPLICABLE).
- \_ DO NOT DRIVE THIS PRODUCT AROUND STAIRS OR STEPS; CARE MUST BE TAKEN IF UNIT IS USED ON STAIRS OR ESCALATORS.
- \_ DO NOT USE THE PRODUCT IF IT HAS BROKEN OR MISSING PARTS.
- \_ DO NOT USE NEAR FIRE OR EXPOSED FLAME.

 **WARNING:** KEEP CHILDREN AWAY WHILE OPENING AND CLOSING TO AVOID TRAPPING OR INJURY.

 **WARNING:** DO NOT MAKE ANY ALTERATIONS OR MODIFICATIONS TO THE STROLLER WITH PRODUCTS NOT SUPPLIED BY THE MANUFACTURER AS THIS MAY CAUSE INSTABILITY OR STRUCTURAL DAMAGE NOT COVERED UNDER WARRANTY. THIS PRODUCT WAS DESIGNED FOR USE IN COMBINATION WITH PEGPEREGO PRODUCTS. FOR MORE INFORMATION, CONSULT OUR WEBSITE: [WWW.PEGPEREGO.COM](http://WWW.PEGPEREGO.COM)

## City Loop + Car Seat

IS APPROVED FOR CHILDREN FROM BIRTH UP TO 22 LBS (10 KG) OF WEIGHT. WHEN USED IN COMBINATION WITH THE CAR SEAT, THIS PRODUCT DOES NOT REPLACE A COT OR A BED. SHOULD YOUR CHILD NEED TO SLEEP, THEN IT SHOULD BE PLACED IN A

SUITABLE PRAM BODY, COT OR BED.

COMPATIBLE ITEMS:

- PRIMO VIAGGIO LOUNGE
  - PRIMO VIAGGIO 4•35 / NIDO
  - PRIMO VIAGGIO 4•35 K / NIDO K / URBAN MOBILITY
- IF APPLICABLE:

### **City Loop + Seat**

THIS PRODUCT IS DESIGNED FOR CHILDREN WHOSE MAXIMUM WEIGHT IS 50 lbs (22.7 KG) AND WHOSE MAXIMUM HEIGHT IS 43 INCHES (110 CM). THIS SHOPPER BASKET IS DESIGNED TO CARRY A MAXIMUM WEIGHT OF 11 POUNDS (5 KG). ANY POACH OR POCKET PROVIDED WITH THIS UNIT IS DESIGNED TO CARRY A MAXIMUM WEIGHT OF 0.44 lbs (0.2 KG).

### **City Loop + Bassinet**

THIS PRODUCT IS DESIGNED FOR CHILDREN FROM BIRTH UP TO A WEIGHT OF 20 LBS (9 KG). WHEN USED IN COMBINATION WITH THE BASSINET: THIS PRODUCT IS SUITABLE FOR A CHILD WHO CANNOT SIT UP BY ITSELF, ROLL OVER AND A CANNOT PUSH ITSELF UP ON ITS HANDS AND KNEES. MAXIMUM WEIGHT OF THE CHILD: 20 LBS (9 KG).

**The images referring to the textile details may differ from the collection purchased. For more information, consult our website: [www.pegperego.com](http://www.pegperego.com)**

### **SERIAL NUMBERS**

- 15 City Loop has the information on the product's production date on the rear tube of the frame.
- Product name, production date and serial number of the frame.
- This information is essential in the event of a claim.

### **THE ORIGINAL ACCESSORY PEGPEREGO**

PegPerego accessories are designed as a useful, practical means of simplifying the lives of parents. Discover all your product's accessories on [www.pegperego.com](http://www.pegperego.com)

### **CLEANING AND MAINTENANCE**

Cleaning must only be carried out by adults. PRODUCT MAINTENANCE: protect from the weather: water, rain, or snow; prolonged and continuous exposure to bright sunlight may give rise to colour changes of various different materials; store this product in a dry place. Conduct regular checks and maintenance on all the main parts

CLEANING THE CHASSIS: regularly clean plastic parts with a damp cloth; do not use solvents, degreasers or aggressive detergents; keep all metal parts dry to prevent rust; using a damp cloth, keep all moving parts (adjustment mechanisms, securing mechanisms, wheels...) free of dust or sand. Regularly clean the wheel pins with a dry cloth; do not use silicone-based sprays.

### **PEGPEREGO S.p.A.**

PegPerego SpA adopts a quality management system certified by TÜV Italia Srl in accordance with the ISO 9001 standard. PegPerego can make changes at any time to the models described in this publication for technical or commercial reasons.

### **PEGPEREGO AFTER-SALES SERVICE**

If any parts of the item get lost or damaged, only use genuine PegPerego spare parts. For any repairs, replacements, information on the products and sales of genuine spare parts and accessories, contact the PegPerego Assistance Service and state the serial number of the product.

tel. 0039/039/60.88.213

e-mail [assistenza@pegperego.com](mailto:assistenza@pegperego.com)

website [www.pegperego.com](http://www.pegperego.com)

All intellectual property rights on the contents of this manual are property of PegPerego S.p.A. and are protected by the laws in force.

### **USA**

Call Peg Perego Customer Service 1-800-671-1701 or visit [www.pegperego.com](http://www.pegperego.com)

### **CANADA**

Customer Service 1-800-661-5050 or visit [www.pegperego.com](http://www.pegperego.com)

# FR Français

Merci d'avoir choisi un produit PegPerego.



## AVERTISSEMENTS

**IMPORTANT - A LIRE ATTENTIVEMENT ET À CONSERVER POUR RÉFÉRENCE ULTÉRIEURE.**

**La sécurité de l'enfant pourrait être menacée si ces instructions ne sont pas suivies.**

- Cet article a été conçu pour transporter 1 enfant sur le siège.
- Ne pas utiliser cet article lorsque le nombre d'occupants est supérieur aux prescriptions du fabricant.
- **AVERTISSEMENT** Les opérations d'assemblage et de préparation de l'article doivent être effectuées par des adultes.
- Ne pas utiliser cet article si des pièces sont manquantes ou cassées.
- **AVERTISSEMENT ! RISQUE D'ÉTOUFFEMENT : il faut toujours enlever la sangle de transport du châssis lorsqu'un occupant est à bord.**
- **AVERTISSEMENT S'assurer que tous les dispositifs de verrouillage sont enclenchés avant utilisation.**
- **AVERTISSEMENT Vérifier que les dispositifs de fixation de la nacelle, du siège ou du siège-auto sont correctement enclenchés avant utilisation.**
- **AVERTISSEMENT : ne pas utiliser si l'un des éléments du City Loop est cassé, déchiré ou manquant.**
- Toujours actionner le frein à l'arrêt et lorsque l'enfant est installé dans l'article ou qu'il en est retiré.
- Ne pas mettre les doigts dans les mécanismes.
- Toute charge pendue aux poignées peut rendre l'article instable ; se conformer aux indications du fabricant relatives aux charges maximales admises.
- Ne pas utiliser le panier pour transporter des charges supérieures à 5 kg. Ne pas introduire dans les

poches de la capote (le cas échéant) des objets dont le poids excède 0,2 kg.

- **AVERTISSEMENT Pour éviter toute blessure, maintenir l'enfant à l'écart lors du dépliage et du pliage du produit.**
- **AVERTISSEMENT Ne pas laisser un enfant jouer avec ce produit.** Ce produit n'est pas un jouet.
- **AVERTISSEMENT Ne jamais laisser un enfant sans surveillance.**
- Prêter attention à la position de l'enfant lors des opérations de réglage des éléments mobiles (anse, dossier).
- Ne pas utiliser l'article à proximité d'escaliers ou de marches ; ne pas l'utiliser à proximité de sources de chaleur, de flammes directes ou d'objets dangereux se trouvant à la portée de l'enfant.
- N'utiliser que les pièces de rechange fournies ou conseillées par le fabricant/distributeur.
- **AVERTISSEMENT Ce produit ne convient pas pour faire du jogging ou des promenades en rollers.**
- Ne pas utiliser d'accessoires non approuvés par le fabricant.
- Toute charge appliquée à la poignée et/ou au dossier et/ou de côté sur le produit peut compromettre la stabilité du produit.
- Cet article a été conçu pour être utilisé en combinaison avec les articles PegPerego . Pour plus d'informations, consulter notre site internet : [www.pegperego.com](http://www.pegperego.com)

### City Loop + siège auto

est homologué pour les enfants de la naissance jusqu'à un poids de 13 kg.

Utilisé en combinaison avec le siège-auto, cet article ne remplace pas la poussette ou le lit.

Si l'enfant a besoin de dormir, il devrait être étendu dans une poussette, un berceau ou un lit.

Modèles compatibles :

- PRIMO VIAGGIO SL
- PRIMO VIAGGIO SLK
- PRIMO VIAGGIO LOUNGE



Le cas échéant:

### **City Loop + Seat**

Ce produit est homologué pour les enfants de la naissance jusqu'à 4 ans ou pesant au maximum 22 kg, selon la condition qui se présente d'avance.

### **City Loop + Nacelle:**

est homologué pour les enfants de la naissance jusqu'à un poids de 9 kg. Utilisé en combinaison avec la poussette : ce produit est homologué pour des enfants qui ne peuvent pas s'asseoir, se tourner et s'appuyer sur les mains et les genoux seuls, ayant un poids maximum autorisé de 9 kg.

**APPLICABLE AU CANADA UNIQUEMENT**

## **! MISE EN GARDE**

- **LIRE CES INSTRUCTIONS AVEC ATTENTION ET LES CONSERVER POUR TOUTE RÉFÉRENCE FUTURE. LA SÉCURITÉ DE VOTRE ENFANT POURRAIT ÊTRE MENACÉE SI CES INSTRUCTIONS NE SONT PAS RESPECTÉES.**
- **ATTENTION: CE PRODUIT N'EST PAS UN JOUET. NE PAS LAISSER VOTRE ENFANT JOUER AVEC CE PRODUIT.**
- **ATTENTION: LES OPÉRATIONS D'ASSEMBLAGE ET DE PRÉPARATION DE L'ARTICLE DOIVENT ÊTRE EFFECTUÉES PAR DES ADULTES.**
- **AVANT TOUTE UTILISATION, VEUILLEZ CONTRÔLER QUE LE SIÈGE-AUTO OU SEAT SIÈGE SONT FIXÉ CORRECTEMENT À L'ARTICLE.**
- **AVERTISSEMENT : NE PAS UTILISER SI L'UN DES ÉLÉMENTS DU CITY LOOP EST CASSÉ, DÉCHIRÉ OU MANQUANT.**

## **! MISE EN GARDE:**

NE PAS APPLIQUER DE POIDS SUR LE GUIDON.

## **! MISE EN GARDE:**

NE PAS APPLIQUER À L'ANSE DES POIDS SUPÉRIEURS À CEUX DÉCLARÉS PAR LE FABRICANT POUR NE PAS

COMPROMETTRE LA STABILITÉ ET LA SÉCURITÉ DE L'ARTICLE (PRODUIT)

- LE DEFAUT D'OBSERVATION DES SPECIFICATIONS DU FABRICANT OU L'EMPLOI D'ACCESSOIRES NON APPROUVES PAR LE FABRICANT PEUT AFFECTER LA STABILITE DU PRODUIT.

## **! MISE EN GARDE:**

- NE JAMAIS LAISSER L'ENFANT SANS SURVEILLANCE.
- TOUJOURS ACTIONNER LES FREINS LORSQUE LE PRODUIT EST A L'ARRET.
- POUR ÉVITER DE GRAVES BLESSURES LORS DU RÉGLAGE DU PRODUIT, S'ASSURER QUE LES MEMBRES DE L'ENFANT NE SONT PAS EN CONTACT AVEC DES PIÈCES EN MOUVEMENT.
- L'ENSEMBLE DES PROCÉDURES DE MONTAGE ET D'UTILISATION DOIT ÊTRE EFFECTUÉ PAR UN ADULTE
- NE PAS SOULEVER LA POUSSETTE PAR LA BARRE FRONTALE. ELLE N'A PAS ÉTÉ CONÇUE POUR SUPPORTER DES CHARGES.
- S'ASSURER QUE LA POUSSETTE EST CORRECTEMENT OUVERTE EST BLOQUÉE DANS LA POSITION CONVENANT À SON UTILISATION.
- CONTRÔLER QUE LE SIÈGE ENFANT OU LE LANDAU EST CORRECTEMENT ACCROCHÉ À LA POUSSETTE.
- NE PAS UTILISER CE PRODUIT À PROXIMITÉ DE MARCHES OU D'ESCALIERS; PRÊTER ATTENTION À LA MANIPULATION DU PRODUIT DANS DES ESCALIERS OU DES ESCALATORS.
- NE PAS UTILISER LE PRODUIT SI DES PIÈCES SONT MANQUANTES OU CASSÉES.
- NE PAS UTILISER PRÈS DU FEU OU D'UNE FLAMME DIRECTE.

## **! MISE EN GARDE:**

- PENDANT LES OPÉRATIONS D'OUVERTURE ET DE FERMETURE VEILLER À CE QUE L'ENFANT SOIT ÉLOIGNÉ POUR ÉVITER TOUT RISQUE DE COINCEMENT OU DE BLESSURE

## **! MISE EN GARDE:**

- NE PAS ALTÉRER OU MODIFIER LA



POUSSETTE AVEC DES PRODUITS FOURNIS PAR LE FABRICANT CAR CELA POURRAIT RENDRE LE PRODUIT INSTABLE OU PROVOQUER DES DOMMAGES STRUCTURELS NON COUVERTS PAR LA GARANTIE.

CET ARTICLE A ÉTÉ CONÇU POUR ÊTRE UTILISÉ EN COMBINAISON AVEC LES ARTICLES PEGPEREGO . POUR PLUS D'INFORMATIONS, CONSULTER NOTRE SITE INTERNET : [WWW.PEGPEREGO.COM](http://WWW.PEGPEREGO.COM)

### **City Loop + Siège Auto :**

EST HOMOLOGUÉ POUR LES ENFANTS DE LA NAISSANCE JUSQU'À UN POIDS DE 10 KG (22 lbs).

UTILISÉ EN COMBINAISON AVEC LE SIÈGE-AUTO, CET ARTICLE NE REMPLACE PAS LA POUSSETTE OU LE LIT.

SI L'ENFANT A BESOIN DE DORMIR, IL DEVRAIT ÊTRE ÉTENDU DANS UNE POUSSETTE, UN BERCEAU OU UN LIT.

MODÈLES COMPATIBLES :

- PRIMO VIAGGIO LOUNGE
- PRIMO VIAGGIO 4•35 / NIDO
- PRIMO VIAGGIO 4•35 K / NIDO K / URBAN MOBILITY

LE CAS ÉCHÉANT:

### **City Loop + Seat**

CE PRODUIT A ÉTÉ CONÇU POUR DES ENFANTS DONT LE POIDS N'EXCEDE PAS 22.7 KG (50 lbs) ET LA TAILLE NE DÉPASSE PAS 110 CM (43 POUCES). LE PANIER A ÉTÉ CONÇU POUR SUPPORTER DES CHARGES MAXIMALES DE 5 KG (11 lbs). LES POCHETTES OU SACS FOURNIS AVEC CE PRODUIT ONT ÉTÉ CONÇUS POUR SUPPORTER DES CHARGES MAXIMALES DE 0,2 KG (0,44 lbs).

### **City Loop + Nacelle:**

CET ARTICLE A ÉTÉ CONÇU POUR LE TRANSPORT DES ENFANTS À PARTIR DE LA NAISSANCE ET JUSQU'À UN POIDS DE 9 KG (20 LBS) . UTILISÉ EN COMBINAISON AVEC LA NACELLE : CE PRODUIT EST HOMOLOGUÉ POUR DES ENFANTS

**QUI NE PEUVENT PAS S'ASSEOIR, SE TOURNER ET S'APPUYER SUR LES MAINS ET LES GENOUX SEULS, AYANT UN POIDS MAXIMUM AUTORISÉ DE 9 KG (20 LBS).**

**Les images se référant aux détails textiles pourraient être différentes de la collection achetée. Pour de plus amples informations, consulter notre site Internet : [www.pegperego.com](http://www.pegperego.com)**

### **NUMÉROS DE SÉRIE**

- 15 Les informations relatives à la date de production de City Loop figurent sur le tube postérieur du châssis de celui-ci.
- Nom du produit, date de production et numéro de châssis. Ces informations sont indispensables en cas de réclamation.

### **THE ORIGINAL ACCESSORY PEGPEREGO**

Les accessoires PegPerego ont été conçus en tant que support utile et pratique pour simplifier la vie des parents. Découvrez tous les accessoires consacrés à votre produit PegPerego sur le site [www.pegperego.com](http://www.pegperego.com)

### **NETTOYAGE ET ENTRETIEN**

Les opérations de nettoyage doivent être effectuées uniquement par un adulte.

ENTRETIEN DE L'ARTICLE: protéger l'article des agents atmosphériques (eau, pluie ou neige); une exposition continue et prolongée au soleil pourrait entraîner un changement de couleur de nombreux matériaux; ranger cet article dans un lieu sec. Effectuer régulièrement le contrôle et l'entretien des parties principales.

NETTOYAGE DU CHÂSSIS : nettoyer régulièrement les pièces en plastique à l'aide d'un linge humide sans utiliser ni solvant ni produit dégraissant ni détergent agressif. Veiller à ce que toutes les pièces métalliques restent sèches pour prévenir la formation de rouille. Maintenir le bon état de propreté de toutes les pièces mobiles (mécanismes de réglage, mécanismes de fixation, roues, etc.) en enlevant poussière ou sable avec un linge humide. De temps en temps, nettoyer les pivots de roue à l'aide d'un linge sec, ne pas utiliser de spray à base de silicone.

### **PEGPEREGO S.P.A.**

PegPerego SpA adopte un système de gestion de la qualité certifié par TÜV Italia Srl conformément à la norme ISO 9001. PegPerego se réserve le droit de procéder à tout moment à des modifications sur les modèles décrits dans cet ouvrage, pour des raisons de nature technique ou commerciale.

### **SERVICE D'ASSISTANCE PEGPEREGO**

En cas de perte de pièces ou de rupture de l'une d'elles, utiliser exclusivement des pièces de rechange originales PegPerego. Pour toute réparation, remplacement, informations sur les produits, vente de pièces détachées d'origine et accessoires, contactez le service après-vente PegPerego en indiquant, le numéro de série du produit.

tél. 0039/039/60.88.213

Numéro vert pour le SAV en France 0800910994

e-mail [assistenza@pegperego.com](mailto:assistenza@pegperego.com)

site Internet [www.pegperego.com](http://www.pegperego.com)

Tous les droits de propriété intellectuelle relatifs au contenu de ce manuel appartiennent à PegPerego SpA et sont protégés par la loi.

### **CANADA**

Customer Service 1-800-661-5050  
ou visiter [www.pegperego.com](http://www.pegperego.com)

# DE\_Deutsch

Vielen Dank, dass Sie sich für ein PegPerego Produkt entschieden haben.



## **! WARNUNG**

### **WICHTIG - BITTE SORGFÄLTIG LESEN UND FÜR SPÄTERES NACHLESEN UNBEDINGT AUFBEWAHREN.**

**Die Sicherheit des Kindes könnte gefährdet werden, sollten diese Anweisungen nicht beachtet werden.**

- Dieser Artikel wurde für den Transport eines Kindes ausgelegt.
- Diesen Artikel nicht für eine größere Anzahl Kinder verwenden, als vom Hersteller vorgesehen.
- **WARNUNG** Der Artikel darf nur von Erwachsenen montiert und vorbereitet werden.
- Diesen Artikel nicht verwenden, wenn fehlende Teile oder Brüche festgestellt werden.
- **WARNUNG!**  
**STRANGULATIONSGEFAHR :**  
**Wenn ein Kind transportiert wird, muss der Transportriemen samt Befestigungshaken immer vom Gestell abgenommen werden.**
- **WARNUNG** Vergewissern Sie sich vor Gebrauch, dass alle Verriegelungen eingerastet sind.
- **WARNUNG** Vergewissern Sie sich vor der Verwendung, dass der Kinderwagenaufsatz oder die Sitzeinheit oder die Befestigungselemente des Autositzes korrekt eingerastet sind.
- **WARNUNG:** Nicht verwenden, wenn ein Teil der City Loop beschädigt oder abgerissen ist oder fehlt.
- Wenn der Wagen steht und während des Hereinsetzens und Herausnehmens des Kindes immer die Bremse betätigen.
- Achten Sie darauf, die Finger nicht in

die Mechanismen einzuklemmen.

- Alle am Griff oder den Griffen aufgehängte Lasten können den Artikel instabil machen. Folgen Sie den Anweisungen des Herstellers in Bezug auf die zulässigen Lasten.
- Den Korb mit nicht mehr als 5 kg Gewicht belasten. Geben Sie in die Taschen des Verdecks (falls vorhanden) keine Gewichte von mehr als 0,2 kg.
- **WARNUNG** Vergewissern Sie sich, dass das Kind beim Aufklappen und Zusammenklappen des Wagens außer Reichweite ist, um Verletzungen zu vermeiden.
- **WARNUNG** Lassen Sie Ihr Kind nicht mit dem Produkt spielen. Dieses Produkt ist kein Spielzeug.
- **WARNUNG: Lassen Sie das Kind nie unbeaufsichtigt.**
- Auf das Kind achten, wenn Vorgänge zum Einstellen der Mechanismen vorgenommen werden (Griff, Rückenlehne).
- Den Artikel nicht in der Nähe von Treppen oder Stufen verwenden. Nicht in der Nähe von Wärmequellen, offenem Feuer oder gefährlichen Gegenständen in Reichweite der Arme des Kindes verwenden.
- Verwenden Sie ausschließlich vom Hersteller/Händler gelieferte oder empfohlene Ersatzteile.
- **WARNUNG** Dieses Produkt ist nicht zum Joggen oder Skaten geeignet.
- Verwenden Sie keine nicht vom Hersteller genehmigten Zubehörteile.
- Alle am Griff oder den Griffen aufgehängte Lasten können den Artikel instabil machen.
- Dieser Artikel ist für die Verwendung mit den Produkten von PegPerego vorgesehen. Weitere Informationen finden Sie auf unserer Website: [www.pegperego.com](http://www.pegperego.com)

## City Loop + Autokindersitz

Für Kinder ab der Geburt bis zu einem Gewicht von 13 kg zugelassen.

Zusammen mit dem Autokindersitz verwendet stellt dieser Artikel keinen Ersatz für einen Kinderwagen oder ein Kinderbett dar.

Das Kind sollte daher zum Schlafen flach in einen Kinderwagen, in eine Wiege oder ein Bettchen gelegt werden.

Kompatible Modelle:

- PRIMO VIAGGIO SL
- PRIMO VIAGGIO SLK
- PRIMO VIAGGIO LOUNGE

Wenn anwendbar:

## City Loop + Seat

Dieses Produkt ist für Kinder von der Geburt an bis zu einem Alter von vier Jahren oder bis zu einem Gewicht von maximal 22 kg zugelassen, je nachdem, was zuerst eintritt.

## City Loop + Kinderwagenwanne

Für Kinder ab der Geburt bis zu einem Gewicht von 9 kg zugelassen. Bei Verwendung mit dem Wagengestell: Dieses Produkt ist für Kinder zugelassen, die noch nicht in der Lage sind, sich allein aufzusetzen, sich umzudrehen und sich auf Händen und Füßen zu halten und bis zu einem Gewicht von maximal 9 kg.

**Die Abbildungen in Bezug auf die Textildetails können von der gekauften Kollektion abweichen. Weitere Informationen finden Sie auf unserer Website: [www.pegperego.com](http://www.pegperego.com)**

## SERIENNUMMER

- 15 Auf dem unteren Rahmen des Gestells befinden sich Informationen zu seinem Herstellungsdatum.
- Produktbezeichnung, Herstellungsdatum und Seriennummer des Gestells.
- Diese Informationen sind unerlässlich im Falle von Reklamationen.

## THE ORIGINAL ACCESSORY PEGPEREGO

Zubehörteile von PegPerego sind nützliche und praktische Hilfsmittel, die Eltern das Leben leichter

machen. Entdecken Sie alle speziellen Zubehörteile für Ihr Produkt unter [www.pegperego.com](http://www.pegperego.com).

## REINIGUNG UND PFLEGE

Die Reinigung sollte ausschließlich durch Erwachsene erfolgen.

**REINIGUNG DES ARTIKELS:** vor Witterungseinflüssen schützen: Wasser, Regen oder Schnee; eine längere Bestrahlung durch die Sonne kann zu Farbänderungen der verschiedenen Materialien führen; diesen Artikel an einem trockenen Ort aufbewahren.

Die tragenden Hauptbestandteile sollten in regelmäßigen Abständen geprüft und gewartet werden.

**REINIGUNG DES GESTELLS:** Die Kunststoffteile regelmäßig mit einem feuchten Lappen reinigen, dazu keine Lösungsmittel, Entfetter oder ähnliche Produkte verwenden; sämtliche Metallteile trocken halten, um einem eventuellen Rosten vorzubeugen; alle beweglichen Teile (Einstellungsmechanismen, Befestigungsmechanismen, Räder usw.) sauber halten und Staub oder Sand mit einem feuchten Tuch abwischen. Radbolzen regelmäßig mit einem trockenen Tuch reinigen; dazu keine Sprays auf Silikonbasis verwenden.

## PEGPEREGO S.P.A.

Das Unternehmen PegPerego SpA wendet ein Qualitätsmanagementsystem an, das von TÜV Italia Srl nach der Norm ISO 9001 zertifiziert wurde. PegPerego kann zu jedem beliebigen Zeitpunkt Änderungen an den in dieser Veröffentlichung beschriebenen Modellen sowohl aus technischen, als auch aus kommerziellen Gründen vornehmen.

## KUNDENDIENST PEGPEREGO

Sollten Teile des Modells verloren gehen oder beschädigt werden, ersetzen Sie diese bitte ausschließlich durch originale PegPerego-Teile. Für Reparaturen, Ersatzteile, Produktinformationen und Anbieter von originalen Ersatzteilen und Zubehör wenden Sie sich bitte an den PegPerego Kundendienst. Halten Sie hierfür, die Seriennummer des betreffenden Produktes bereit.

**Tel.** 0039/039/60.88.213

**E-Mail** [assistenza@pegperego.com](mailto:assistenza@pegperego.com)

**Webseite** [www.pegperego.com](http://www.pegperego.com)

Alle Rechte geistigen Eigentums bezüglich der Inhalte dieser Bedienungsanleitung gehören PegPerego S.p.A. und werden von den geltenden Bestimmungen geschützt.

# ES\_Español

Le agradecemos haber elegido un producto PegPerego.



## **ADVERTENCIA IMPORTANTE - LEER DETENIDAMENTE Y MANTENERLAS PARA FUTURAS CONSULTAS.**

**La seguridad del niño podría ponerse en riesgo en caso de incumplimiento de estas instrucciones.**

- Este artículo ha sido diseñado para transportar a 1 niño.
- No utilizar este artículo para un número de ocupantes superior al previsto por el fabricante.
- **ADVERTENCIA:** las operaciones de ensamblaje y preparación del artículo deben ser efectuadas solo por adultos.
- No utilizar este artículo si alguna de sus partes falta o está averiada.
- **ADVERTENCIA: RIESGO DE ASFIXIA: con ocupante a bordo, la correa de transporte debe retirarse del chasis.**
- **ADVERTENCIA: asegurarse de que todos los dispositivos de cierre están engranados antes del uso.**
- **ADVERTENCIA Comprobar que los dispositivos de sujeción del capazo, del asiento o de la silla de coche están correctamente engranados antes del uso.**
- **ADVERTENCIA: no utilice este producto si falta alguna parte de City Loop, o si alguna parte está rota o rasgada.**
- Accione siempre el freno cuando no se está en movimiento y mientras sienta y retira al niño del producto.
- No introduzca los dedos en estos mecanismos.
- Cada carga colgada en el asa o en las manijas puede hacer que el artículo sea inestable; siga las instrucciones del fabricante con respecto a las cargas máximas utilizables.

- No coloque cargas que pesen más de 5 kg en la cesta. No introduzca pesos superiores a 0,2 kg en los bolsillos de las capotas (si corresponde).

– **ADVERTENCIA Para evitar lesiones, asegúrese de que el niño se mantiene alejado durante el desplegado y el plegado de este producto.**

– **ADVERTENCIA No permita que el niño juegue con este producto.**

Este producto no es un juguete.

– **ADVERTENCIA No dejar nunca al niño desatendido.**

– Preste atención a la presencia del niño al efectuar operaciones de regulación de los diferentes mecanismos (asa, respaldo).

– No utilice este artículo cerca de escaleras o escalones, fuentes de calor, llamas u objetos peligrosos al alcance del niño.

– Utilice exclusivamente los repuestos provistos o aconsejados por el fabricante/distribuidor.

– **ADVERTENCIA Este producto no es adecuado para correr o patinar.**

– No utilice accesorios no aprobados por el fabricante.

– Una carga colgada en el asa y/o en el respaldo y/o lateralmente puede perjudicar la estabilidad del producto.

– Este artículo se ha diseñado para utilizarlo junto con los productos PegPerego. Consulte nuestro sitio web para obtener más información: [www.pegperego.com](http://www.pegperego.com)

### **City Loop + silla para auto:**

está homologado para niños desde el nacimiento hasta los 13 kg de peso.

Cuando se utiliza con la silla para auto, este artículo no sustituye al cochecito o la cuna.

Si su niño debe dormir, es necesario colocarlo tumbado en un cochecito, un capazo o una cuna.

- Modelos compatibles:
- PRIMO VIAGGIO SL
- PRIMO VIAGGIO SLK
- PRIMO VIAGGIO LOUNGE

Si es aplicable:

### **City Loop + Seat:**

Este producto está homologado para niños desde el nacimiento hasta los 4 años de edad o con un peso máximo de 22 kg, en función de lo que se cumpla primero.

### **City Loop+ Cochechito:**

está homologado para niños desde el nacimiento hasta los 9 kg. Usado con el cochechito: este producto está homologado para niños que no pueden sentarse por sí mismos, darse la vuelta ni levantarse solos con las manos y las rodillas, para un peso máximo admitido de 9 kg.

### **SOLO PARA USA**

## **! ADVERTENCIA**

**IMPORTANTE: LEER ATENTAMENTE ESTAS INSTRUCCIONES Y CONSERVARLAS PARA UNA FUTURA UTILIZACIÓN.**

**SI NO SE SIGUEN ESTAS INSTRUCCIONES, SE PODRÍA ARRIESGAR LA SEGURIDAD DEL NIÑO.**

- ADVERTENCIA: ESTE PRODUCTO NO ES UN JUGUETE. NO PERMITA QUE EL NIÑO JUEGUE CON ESTE PRODUCTO.
- ADVERTENCIA: LAS OPERACIONES DE ENSAMBLAJE Y PREPARACIÓN DEL ARTÍCULO DEBEN SER EFECTUADAS SÓLO POR ADULTOS.
- ANTES DE USAR LA SILLA DE AUTO, SEAT ASIENTO ASEGÚRESE DE QUE ESTÉ CORRECTAMENTE ENGANCHADA AL ARTÍCULO.
- **ADVERTENCIA: NO UTILICE ESTE PRODUCTO SI FALTA ALGUNA PARTE DE CITY LOOP, O SI ALGUNA PARTE ESTÁ ROTA O RASGADA.**

## **! ADVERTENCIA:**

NO APLIQUE PESOS SOBRE EL MANILLAR.

## **! ADVERTENCIA:**

NO COLOQUE EN EL ASA PESOS SUPERIORES A LOS INDICADOS POR EL FABRICANTE, PARA NO PERJUDICAR LA ESTABILIDAD NI LA SEGURIDAD DEL ARTÍCULO (PRODUCTO)

- SI NO SE RESPETAN LAS INDICACIONES ESPECIFICADAS O SI SE USAN ACCESORIOS DIFERENTES DE LOS HOMOLOGADOS POR EL FABRICANTE, EL PRODUCTO PUEDE SER INESTABLE.

## **! ADVERTENCIA:**

NO DEJAR NUNCA AL NIÑO SIN VIGILANCIA.

- USAR SIEMPRE TODOS LOS DISPOSITIVOS DE BLOQUEO CADA VEZ QUE LA SILLA DE PASEO NO ESTÉ EN MOVIMIENTO.
- PARA EVITAR LESIONES GRAVES, ASEGURARSE DE QUE EL NIÑO NO PUEDA MOVERSE PELIGROSAMENTE MIENTRAS SE REGULA EL PRODUCTO.
- TODAS LAS OPERACIONES DE ENSAMBLAJE DEBE REALIZARLAS SOLO UN ADULTO.
- NO LEVANTAR LA SILLA DE PASEO COGIÉNDOLA POR LA BARRA FRONTAL. LA BARRA FRONTAL NO HA SIDO CONCEBIDA PARA SOPORTAR PESOS.
- ASEGURARSE DE QUE LA SILLA DE PASEO ESTÉ ABIERTA CORRECTAMENTE Y BLOQUEADA EN LA POSICIÓN CORRECTA PARA SU UTILIZACIÓN.
- ASEGURARSE DE QUE LA SILLA DE AUTO O EL COCHECHITO ESTÉN ENGANCHADOS CORRECTAMENTE A LA SILLA DE PASEO.
- NO USAR LA SILLA DE PASEO CERCA DE ESCALERAS O ESCALONES; PRESTAR ATENCIÓN CUANDO SE UTILIZA EN ESCALERAS O ESCALERAS MECÁNICAS.
- NO UTILIZAR EL PRODUCTO SI PRESENTA PARTES DAÑADAS O SI FALTA ALGUNA PARTE.
- NO USAR EN PRESENCIA DE LLAMAS O

FUENTES DE CALOR.

## **⚠️ ADVERTENCIA:**

DURANTE LAS OPERACIONES DE APERTURA Y CIERRE, COMPRUEBE QUE EL NIÑO ESTÉ SUFICIENTEMENTE ALEJADO, PARA EVITAR QUE QUEDE ATRAPADO O HERIDO

## **⚠️ ADVERTENCIA:**

NO ALTERE NI MODIFIQUE EL COCHECITO CON PRODUCTOS NO PROVISTOS POR EL FABRICANTE, YA QUE PODRÍAN PROVOCAR INESTABILIDAD O DAÑOS ESTRUCTURALES NO CUBIERTOS POR LA GARANTÍA.

ESTE ARTÍCULO SE HA DISEÑADO PARA UTILIZARLO JUNTO CON LOS PRODUCTOS PEGPEREGO. CONSULTE NUESTRO SITIO WEB PARA OBTENER MÁS INFORMACIÓN: [WWW.PEGPEREGO.COM](http://WWW.PEGPEREGO.COM)

### **City Loop + Silla para auto**

ESTÁ HOMOLOGADO PARA NIÑOS DESDE EL NACIMIENTO HASTA LOS 10 KG DE PESO (22 LBS).

CUANDO SE UTILIZA CON LA SILLA PARA AUTO, ESTE ARTÍCULO NO SUSTITUYE AL COCHECITO O LA CUNA.

SI SU NIÑO DEBE DORMIR, ES NECESARIO COLOCARLO TUMBADO EN UN COCHECITO, UN CAPAZO O UNA CUNA.

MODELOS COMPATIBLES:

- PRIMO VIAGGIO LOUNGE
- PRIMO VIAGGIO 4•35 / NIDO
- PRIMO VIAGGIO 4•35 K / NIDO K / URBAN MOBILITY

SI ES APLICABLE:

### **City Loop + Seat**

DISEÑADO PARA UN NIÑO CON UN PESO MÁXIMO DE 50 lbs (22.7 KG) Y UNA ALTURA MÁXIMA DE 110 CM. LA CESTILLA HA SIDO REALIZADA PARA SOPORTAR UN PESO MÁXIMO DE 11 lbs (5 KG). LOS POSIBLES PORTABEBIDAS

QUE VAN CON ESTE PRODUCTO ESTÁN CONCEBIDOS PARA SOPORTAR EL PESO MÁXIMO ESPECIFICADO EN EL PORTABEBIDAS EN CUESTIÓN. CUALQUIER BOLSA ENTREGADA JUNTO AL PRODUCTO ESTÁ REALIZADA PARA SOPORTAR UN PESO MÁXIMO DE 0.44 lbs (0.2 KG).

### **City Loop + El capazo**

ESTE PRODUCTO SE HA CONCEBIDO PARA BEBÉS DESDE EL NACIMIENTO HASTA LOS 20 LBS (9 KG) DE PESO. USADO CON **EL CAPAZO**: ESTE PRODUCTO ESTÁ HOMOLOGADO PARA NIÑOS QUE NO PUEDEN SENTARSE POR SÍ MISMOS, DARSE LA VUELTA NI LEVANTARSE SOLOS CON LAS MANOS Y LAS RODILLAS, PARA UN PESO MÁXIMO ADMITIDO DE 20 LBS (9 KG).

**Las imágenes referidas a los detalles textiles pueden diferir de la colección comprada. Consulte nuestro sitio web para obtener más información: [www.pegperego.com](http://www.pegperego.com)**

### **NÚMEROS DE SERIE**

15 City Loop presenta en el tubo trasero del chasis la información relativa a su fecha de fabricación.

- Nombre del producto, fecha de producción y numeración del chasis.

Estas informaciones son indispensables en caso de reclamación.

### **THE ORIGINAL ACCESSORY PEGPEREGO**

Los accesorios PegPerego han sido concebidos como una ayuda útil y práctica destinada a simplificar la vida de padres y madres. Descubra todos los accesorios para su producto PegPerego en [www.pegperego.com](http://www.pegperego.com)

### **LIMPIEZA Y MANTENIMIENTO**

Las operaciones de limpieza siempre deben realizarse por personas adultas.

**MANTENIMIENTO DEL PRODUCTO:** proteger contra agentes atmosféricos (agua, lluvia o nieve). Una exposición continua y prolongada al sol podría causar cambios de color de muchos materiales. Conservar este producto en un lugar seco.

Es necesario efectuar controles y operaciones de mantenimiento en las partes principales en intervalos regulares.

**LIMPIEZA DEL CHASIS:** limpiar periódicamente las partes de plástico utilizando un paño húmedo sin usar solventes, desengrasantes ni detergentes agresivos; mantener secas todas las partes de metal para prevenir la oxidación; mantener limpias todas las partes móviles (dispositivos de regulación, dispositivos de enganche, ruedas...) quitando el polvo o la arena con un paño húmedo. Limpiar periódicamente los pernos de las ruedas utilizando un paño seco, no usar espray a base de silicona.



## PEGPEREGO S.P.A

PegPerego SpA es una empresa con sistema de gestión de la calidad certificado por TÜV Italia Srl, de acuerdo con la norma ISO 9001.

La certificación ofrece a los clientes y a los consumidores la garantía de transparencia y de confianza en cuanto a los procedimientos de trabajo de la empresa.

### SERVICIO DE ASISTENCIA PEGPEREGO

Si se pierden o dañan algunas partes del modelo, utilizar únicamente repuestos originales PegPerego. Para cualquier reparación, sustitución, información acerca de los productos, venta de repuestos originales y accesorios, contactar con el Servicio de Asistencia PegPerego indicando, el número de serie del producto.

tel. 0039/039/60.88.213

e-mail [assistenza@pegperego.com](mailto:assistenza@pegperego.com)

sito internet [www.pegperego.com](http://www.pegperego.com)

Todos los derechos de propiedad intelectual sobre los contenidos de este manual de instrucciones pertenecen a PegPerego S.p.A. y están protegidos por las leyes vigentes.

## USA

Call Peg Perego Customer Service 1-800-671-1701  
or visit [www.pegperego.com](http://www.pegperego.com)

# PT\_Portoghese

Obrigado por ter adquirido um produto PegPerego.



## AVISOS

**IMPORTANTE - LEIA CUIDADOSAMENTE E GUARDE PARA REFERÊNCIA FUTURA.**

**A segurança da criança pode ser colocada em risco se não forem aplicadas estas instruções.**

- \_ Este artigo foi projetado para o transporte de 1 criança no assento.
- \_ Não utilize este artigo para um número de ocupantes maior que o previsto pelo fabricante.
- \_ AVISO As operações de montagem e de preparação do artigo devem ser realizadas somente por adultos.
- \_ Não utilize este artigo se alguma parte estiver partida, solta ou faltar.
- \_ **AVISO! RISCO DE ASFIXIA: com o bebé a bordo, é obrigatório remover a correia do chassis.**
- \_ **AVISO Antes do uso, verifique se todos os pontos de encaixe estão bem fixos antes de usar o produto.**
- \_ **AVISO Verifique se a alcofa, o assento reversível ou o assento auto estão correctamente encaixados antes de usar o produto.**
- \_ **AVISO: não utilize se alguma parte da City Loop estiver partida, solta ou faltar.**
- \_ Acione sempre o travão quando estiver parado e durante as operações de colocação e retirada da criança.
- \_ Não introduza os dedos nos mecanismos.
- \_ Toda carga pendurada à pega ou às pegadas de transporte pode tornar o artigo instável; siga as indicações do fabricante em relação às cargas máximas utilizáveis.
- \_ Não coloque no cesto cargas acima de 5 kg. Nunca coloque nos bolsos das capotas (se houver) pesos acima

de 0,2 kg.

- **AVISO Para evitar ferimento, assegure-se de que o seu filho está afastado do produto, enquanto o abre e fecha.**
- **AVISO Não deixe que o seu filho brinque com este produto.** Este artigo não é um brinquedo.
- **AVISO Nunca deixe a criança abandonada.**
- Preste atenção na presença da criança quando estiver a realizar operações de regulação dos mecanismos (pega, encosto).
- Não utilize o artigo nas proximidades de escadas ou degraus; não utilize perto de fontes de calor, chamas abertas ou objetos perigosos que estiverem ao alcance dos braços da criança.
- Utilize exclusivamente as peças sobresselentes fornecidas ou aconselhadas pelo fabricante/distribuidor.
- **AVISO Não é conveniente utilizar este produto aquando da realização de patinagem ou corrida.**
- Não utilize acessórios não aprovados pelo fabricante.
- Qualquer carga aplicada na pega e/ou no encosto e/ou na lateral do produto pode comprometer a estabilidade do produto.
- Este artigo foi projetado para ser utilizado juntamente com os produtos PegPerego . Para mais informações, consulte o nosso sítio internet: [www.PegPerego.com](http://www.PegPerego.com)

### **City Loop + cadeirinha para auto:**

foi projetado para crianças desde o nascimento até 13 kg de peso. Usado juntamente com a cadeira auto, este artigo não substitui o carrinho ou o berço. Se a criança necessitar de dormir, deverá ser colocada deitada num carrinho, berço ou cama. Modelos compatíveis:

- PRIMO VIAGGIO SL

- PRIMO VIAGGIO SLK
- PRIMO VIAGGIO LOUNGE

Se aplicável:

### **City Loop + Seat:**

Este produto está aprovado para crianças desde o nascimento até 4 anos de idade ou peso máximo de 22 kg, dependendo do que ocorrer primeiro.

### **City Loop + Carrinho:**

foi projetado para crianças desde o nascimento até 9 kg de peso. Usado juntamente com o carrinho de passeio: este produto foi aprovado para crianças que não conseguem sentar-se sem ajuda, virar e apoiar-se nas mãos ou nos joelhos para um peso máximo permitido de 9 kg.

**As imagens relativas aos pormenores têxteis podem diferir da coleção adquirida.**

**Para mais informações, consulte o nosso sítio internet: [www.pegperego.com](http://www.pegperego.com)**

### **NÚMEROS DE SÉRIE**

- 15 City Loop contém, no tubo traseiro do chassis, informações referentes à data de fabrico do mesmo.
- Nome do produto, data de fabrico e número do chassis. Estas informações são indispensáveis em caso de reclamação.

### **THE ORIGINAL ACCESSORY PEGPEREGO**

Os acessórios PegPerego foram concebidos como um auxílio útil e prático para simplificar a vida dos pais. Descubra todos os acessórios específicos para o seu produto PegPerego em [www.pegperego.com](http://www.pegperego.com)

### **LIMPEZA E MANUTENÇÃO**

As operações de limpeza devem ser realizadas somente por adultos.

**MANUTENÇÃO DO ARTIGO:** proteja contra as intempéries: água, chuva ou neve; a exposição contínua e prolongada ao sol pode causar alterações na cor de muitos materiais; guarde este artigo num local seco.

Efetue as verificações e operações de manutenção nas partes principais a intervalos regulares.

**LIMPEZA DO CHASSIS:** limpe periodicamente as partes em plástico com um pano húmido sem utilizar solventes nem agentes desengordurantes ou detergentes agressivos; mantenha secas todas as partes em metal para prevenir a ferrugem; mantenha limpas todas as partes em movimento (mecanismos de regulação, mecanismos de engate, rodas...) limpas, removendo delas a poeira ou areia com um pano húmido. Periodicamente, limpe os Pernos das Rodas com um pano seco; não use sprays à base de silicone.



## PEG PEREGO S.P.A.

A PegPerego SpA é uma empresa com sistema de gestão da qualidade certificado pela TÜV Italia Srl, de acordo com a norma ISO 9001.

A PegPerego poderá realizar, a qualquer momento, alterações nos modelos descritos nesta publicação, por motivos de natureza técnica ou comercial.

## SERVIÇO DE ASSISTÊNCIA PEG PEREGO

Se, por acaso, partes do modelo forem perdidas ou danificadas, use apenas peças sobresselentes originais da PegPerego. Para eventuais reparações, substituições, informações sobre os produtos, venda de peças originais e acessórios, contacte o Serviço de Assistência PegPerego indicando o número de série do produto.

tel. 0039/039/60.88.213

linha verde: 800/147.414

e-mail [assistenza@pegperego.com](mailto:assistenza@pegperego.com)

sítio internet [www.pegperego.com](http://www.pegperego.com)

Todos os direitos de propriedade intelectual relativos aos conteúdos deste manual de instruções pertencem à PegPerego S.p.A. e estão protegidos pelas leis vigentes.

# NL\_Nederlands

Wij danken u voor de keuze van een PegPerego product.



## **WAARSCHUWING! BELANGRIJK - LEES ZORGVULDIG EN BEWAAR VOOR LATERE RAADPLEGING.**

**Het kind kan gevaar lopen als u deze instructies niet opvolgt.**

- Dit artikel is bedoeld om 1 kind in het zitje te vervoeren.
- Gebruik dit artikel niet voor meer dan het door de fabrikant voorziene aantal kinderen.
- **WAARSCHUWING:** het assembleren en de voorbereiding van het artikel mogen alleen door volwassenen worden uitgevoerd.
- Dit artikel niet gebruiken als er delen ontbreken of stuk zijn.
- **WAARSCHUWING!**
- **VERSTIKKINGSGEVAAR:** als er een kind in het stoeltje zit, moet de draagband altijd van het frame worden verwijderd.
- **WAARSCHUWING:** Controleer vóór het gebruik of alle blokkeermechanismen correct zijn vastgemaakt.
- **WAARSCHUWING** Vóór het gebruik moet u controleren of de bevestigingsmechanismen van het zitje, van de reiswieg of van het autostoeltje correct zijn vastgemaakt.
- **WAARSCHUWING:** het product niet gebruiken als er een deel van de City Loop kapot of gescheurd is of ontbreekt.
- Schakel de rem altijd in wanneer u stilstaat en terwijl u het kind erin zet of eruit haalt.
- Uw vingers niet in de mechanismen steken.
- Voorwerpen die men aan de duwbeugel of aan de handgrepen hangt, kunnen het artikel onstabiel maken; volg de aanwijzingen van de constructeur voor de bruikbare

maximale belastingen.

- Geen gewicht van meer dan 5 kg in de mand leggen. In de zakken van de kappen (indien aanwezig) mag u geen gewicht van meer dan 0,2 kg doen.

– **WAARSCHUWING: Zorg ervoor dat het kind uit de buurt is tijdens het in- en uitklappen van het product om letsel te voorkomen.**

– **WAARSCHUWING Laat het kind niet met dit product spelen.**

Dit artikel is geen speelgoed.

– **WAARSCHUWING: Nooit het kind zonder toezicht laten.**

- Let op de aanwezigheid van het kind wanneer u de mechanismen gaat regelen (duwbeugel, rugleuning).

– Het product niet gebruiken in de buurt van trappen of treden, warmtebronnen, open vuur of gevaarlijke voorwerpen die binnen armbereik van het kind zijn.

– Gebruik uitsluitend reserveonderdelen die door de fabrikant/verdelers worden geleverd of aanbevolen zijn.

– **WAARSCHUWING Dit product is niet geschikt om mee hard te lopen of te skeeleren.**

– Gebruik geen accessoires die niet door de fabrikant zijn goedgekeurd.

– Voorwerpen die men aan de handgreep en/of aan de rugleuning en/of aan de zijkant van het product hangt, kunnen de stabiliteit van het product in gevaar brengen.

– Dit artikel is bedoeld voor gebruik in combinatie met de producten PegPerego. Raadpleeg onze website [www.PegPerego.com](http://www.PegPerego.com) voor meer informatie

### **City Loop + autostoeltje:**

is goedgekeurd voor kinderen vanaf de geboorte tot een gewicht van 13 kg.

Gebruikt in combinatie met het

autostoeltje, vervangt dit artikel niet de kinderwagen of het bedje.

Als het kind moet slapen, moet het worden neergelegd in een kinderwagen, wieg of bedje.

Compatibele modellen:

- PRIMO VIAGGIO SL
- PRIMO VIAGGIO SLK
- PRIMO VIAGGIO LOUNGE

Indien toepasselijk:

### **City Loop + Seat:**

Dit product is gehomologeerd voor kinderen vanaf de geboorte tot 4 jaar oud of met een gewicht van maximaal 22 kg, afhankelijk van wat zich als eerste voordoet.

### **City Loop + Kinderwagen:**

is goedgekeurd voor kinderen vanaf de geboorte tot een gewicht van 9 kg. Gebruikt in combinatie met de kinderwagen: dit product is goedgekeurd voor kinderen die niet zelf kunnen zitten, zich niet zelf kunnen omdraaien en zich niet op hun handen of knieën kunnen ondersteunen voor een maximaal toegestaan gewicht van 9 kg.

**De afbeeldingen van de stofdetails kunnen verschillen van de gekochte collectie.**

**U vindt meer informatie op onze website:**

[www.pegperego.com](http://www.pegperego.com)

### **SERIENUMMERS**

15 City Loop: informatie over de productiedatum van het product staat op de achterste stang van het frame.

- Naam van het product, productiedatum en chassisnummer.

Deze gegevens zijn noodzakelijk in geval van een klacht.

### **THE ORIGINAL ACCESSORY PEG PEREGO**

De accessoires van PegPerego zijn ontworpen als nuttige, praktische hulpmiddelen die het leven van ouders makkelijker maken. Ontdek alle accessoires voor jouw Peg Perego-product op [www.pegperego.com](http://www.pegperego.com)

### **ONDERHOUD EN REINIGEN**

De reiniging mag alleen worden uitgevoerd door volwassenen.

**HET ARTIKEL ONDERHOUDEN:** bescherm het tegen weer en wind; water, regen of sneeuw; een langdurige en continue blootstelling aan zonnestralen kan vele materialen doen verkleuren; bewaar het op een droge en beschutte plaats.

Voer regelmatig controles en onderhoud uit op de hoofdonderdelen.

**HET FRAME REINIGEN:** reinig regelmatig de plastic

delen met een vochtige doek, zonder verduiners of ontvetters of agressieve reinigingsmiddelen te gebruiken; houd alle metalen delen droog om roest te voorkomen; houd alle bewegende delen (stelmechanismen, bevestigingsmechanismen, wielen...) vrij van stof of zand met een vochtige doek. Reinig de wielpeppen regelmatig met een droge doek, geen spray op siliconebasis gebruiken.

### PEG PEREGO S.P.A.

PegPerego SpA maakt gebruik van een kwaliteitsmanagementsysteem dat is gecertificeerd door TÜV Italia Srl, in overeenstemming met de norm ISO 9001.

PegPerego kan op elk ogenblik de in deze documenten beschreven modellen wijzigen om technische of commerciële redenen.

### TECHNISCHE SERVICE PEGPEREGO

Indien delen van het model per ongeluk kwijt raken of beschadigd raken, dient u alleen originele reserveonderdelen van PegPerego te gebruiken. Voor eventuele reparaties aan, vervanging van of informatie over de producten, verkoop van originele reserveonderdelen en accessoires, kunt u contact opnemen met de Assistentiedienst van PegPerego. Vermeld hierbij, het serienummer van het product.

tel. 0039/039/60.88.213

e-mail [assistenza@pegpergo.com](mailto:assistenza@pegpergo.com)

site internet [www.pegpergo.com](http://www.pegpergo.com)

Alle intellectuele eigendomsrechten op de inhoud van deze gebruiksaanwijzing zijn eigendom van PegPerego S.p.A. en worden beschermd volgens de van toepassing zijnde wetten.

## DK\_Dansk

Tak for dit valg af et produkt fra PegPerego.



### ADVARSEL

#### VIGTIGT - LÆS OMHYGGELIGT OG GEM TIL SENERE BRUG.

**Der er risiko for barnets sikkerhed, hvis denne vejledning ikke følges.**

- \_ Dette produkt er beregnet til at bære 1 barn.
- \_ Brug ikke dette produkt til flere børn, end det er beregnet til fra producentens side.
- \_ **ADVARSEL:** Samlingen og klargøring skal udføres af voksne.
- \_ Må ikke bruges, hvis en del er ødelagt, i stykker eller mangler.
- \_ **ADVARSEL! KVÆLNINGSFARE:** Når barnet sidder i sædet, skal bæreremmen altid være fjernet fra rammen.
- \_ **ADVARSEL Sikr, at alle låseanordninger er låst før brug.**
- \_ **ADVARSEL Tjek, at barnevognskassens eller klapvognssædets eller autostolens fastgørelsesmekanisme er korrekt aktiveret før brug.**
- \_ **ADVARSEL: Må ikke bruges, hvis en del af City Loop er ødelagt, i stykker eller mangler.**
- \_ Aktiver altid bremsen, når vognen står stille, eller når børnene skal sættes i eller tages ud af vognen.
- \_ Undgå at sætte fingrene ind i mekanismerne.
- \_ Al vægt, der hænges på håndgrebsbøjlen eller håndtagene, kan gøre produktet ustabil. Følg producentens anvisninger om den største last, der kan transporteres.
- \_ Læg ikke mere end 5 kg i kurvene.
- \_ Læg aldrig mere end 0,2 kg i kalechelommerne (hvis de er til stede).
- \_ **ADVARSEL Hold barnet væk fra dette produkt under udfoldning og sammenklapning for at undgå, at barnet kommer til skade.**
- \_ **ADVARSEL Lad ikke barnet lege med dette produkt.**

Dette produkt er ikke et legetøj.

**ADVARSEL Efterlad aldrig barnet uden opsyn.**

- Pas på ikke at skade barnet ved justering af mekanismerne (håndgrebsbøjle, ryglæn...).
- Produktet må ikke anvendes tæt ved trapper eller trin, varmekilder, åben ild eller farlige genstande inden for barnets rækkevidde.

- Der må kun anvendes reservedele, der leveres eller anbefales af producenten/forhandleren.

**ADVARSEL Dette produkt er ikke egnet til løb eller rulleskøjteløb.**

- Brug ikke tilbehør, der ikke er godkendt af producenten.
- Belastninger på håndtaget og/eller ryglænet og/eller på siden af produktet kan kompromittere produktets stabilitet.

- Dette produkt er projekteret til at blive brugt sammen med PegPerego -produkterne. Find flere oplysninger på vores websted: [www.pegperego.com](http://www.pegperego.com)

**City Loop + autostol:**

Er godkendt til børn fra nyfødt op til en vægt op til 13 kg.

Når det anvendes i kombination med autostolen, gør dette produkt det ikke ud for en vugge eller seng. Hvis barnet har behov for at sove, skal det lægges i en egnet barnevognskasse, vugge eller seng.

Kompatible modeller:

- PRIMO VIAGGIO SL
- PRIMO VIAGGIO SLK
- PRIMO VIAGGIO LOUNGE

Hvis relevant:

**City Loop + Seat:**

Dette produkt er godkendt til børn fra nyfødt til 4-års alderen, eller som vejer højst 22 kg, hvad der måtte indtræffe først.

**City Loop + barnevognskasse:**

Er godkendt til børn fra nyfødt op til

en vægt op til 9 kg.

Ved anvendelse i kombination med barnevognskassen: Dette produkt er egnet til et barn, der ikke kan sidde selv, der ikke kan vende sig, og som ikke selv kan rejse sig på hænder og knæ. Barnets maksimale vægt: 9 kg.

**Billederne vedrørende tekstiloplysningerne kan adskille sig fra den købte kollektion.**

**Find flere oplysninger på vores websted: [www.pegperego.com](http://www.pegperego.com)**

**SERIENUMMER**

- 15 For City Loop findes oplysningerne om produktets produktionsdato på stellet bagerste stang.
- Produktnavn, produktionsdato og nummer på stellet. Disse informationer er nødvendige i ved reklamationer.

**THE ORIGINAL ACCESSORY PEGPEREGO**

PegPerego tilbehør er designet som et praktisk middel til at gøre livet lettere for alle småbørnsforældre. Se alt tilbehør til dit produkt på [www.pegperego.com](http://www.pegperego.com)

**RENGØRING OG VEDLIGEHOLDELSE**

Rengøringen må kun udføres af voksne. VEDLIGEHOLDELSE AF PRODUKTET: Beskyt produktet mod vejrforholdene: vand, regn eller sne; mange materialer vil skifte farve, såfremt de udsættes for sollys i længere tid; opbevar produktet på et tørt sted. Udfør kontroller og vedligeholdelse på de vigtigste dele med jævne mellemrum.

RENGØRING AF STELLET: Rengør delene i plastik regelmæssigt med en fugtig klud uden brug af opløsningsmidler, affedtningsmidler eller skrappere rengøringsmidler. Hold alle metaldele tørre for at forhindre rustdannelse. Hold alle de bevægelige dele (justeringsmekanismer, fastgørmingsmekanismer, hjul osv.) rene og fri for støv eller sand med en fugtig klud. Rengør hjulboltene regelmæssigt med en tør klud. Brug ikke silikonebaseret spray.

**PEGPEREGO S.P.A.**

PegPerego SpA tager et kvalitetsstyringssystem i brug, der er certificeret af TÜV Italia Srl i henhold til ISO 9001 standarden. PegPerego forbeholder sig retten til på ethvert tidspunkt at foretage ændringer af de heri beskrevne modeller af tekniske eller forretningsmæssige grunde.

**SERVICEAFDELINGEN PEGPEREGO**

Skulle det ske, at dele af modellen mistes eller beskadiges, må der kun anvendes originale PegPerego reservedele. For eventuelle reparationer, udskiftninger, produktoplysninger, salg af originale reservedele og tilbehør bedes du kontakte Serviceafdelingen hos PegPerego med oplysning om produktets serienummer.

Tlf.: 0039/039/60.88.213

e-mail [assistenza@pegperego.com](mailto:assistenza@pegperego.com)

Internetside [www.pegperego.com](http://www.pegperego.com)

Alle ophavsrettigheder til denne manuals indhold tilhører PegPerego S.p.A og er beskyttet af gældende lovgivning.

# FI\_Suomi

Kiitos, kun olet valinnut PegPerego-tuotteen.



## **VAROITUS**

**TÄRKEÄÄ - LUE HUOLELLISESTI JA SÄILYTÄ VASTAISUUDEN VARALLE. Lapsen turvallisuus voi vaarantua, jos näitä ohjeita ei noudateta.**

- Tämä tuote on tarkoitettu 1 lapsen kuljettamiseen istuimessa.
- Älä käytä tätä tuotetta valmistajan tarkoittamaa määrää useammalle lapselle.
- VAROITUS: Aikuisten on suoritettava tuotteen kokoaminen ja valmistelu.
- Älä käytä, jos jokin osa on rikkoontunut, kulunut/repeytynyt tai puuttuu.
- **VAROITUS ! TUKEHTUMISVAARA : kuljetushihna on aina irrotettava rungosta, kun lapsi on tuotteen sisällä.**
- **VAROITUS Tarkasta ennen käyttöä, että kaikki lukituslaitteet on lukittu.**
- **VAROITUS Tarkasta ennen käyttöä, että vaunukopan, ratasistuimen tai turvaistuimen kiinnityslaitteet on aktivoitu oikein.**
- **VAROITUS: Älä käytä, jos City Loop-kantokopan jokin osa on rikkoontunut, kulunut/repeytynyt tai puuttuu.**
- Käytä aina jarrua paikallaan ollessa ja kun laitot tai otat lapsen pois.
- Älä työnnä sormia mekanismeihin.
- Kahvoissa roikkuva paino voi tehdä tuotteesta epävakaan. Noudata valmistajan suurinta sallittua kuormaa koskevia ohjeita.
- Älä laita koreihin yli 5 kg kuormaa.
- Älä laita yli 0,2 kg painoa kuomun taskuihin (jos paikallaan).
- **VAROITUS Pidä lapsi poissa tuotteen luota, kun tuote taitetaan kasaan tai laitetaan käyttökuntoon, jotta lapsi ei loukkaannu.**
- **VAROITUS Älä anna lapsen**

**leikkiä tällä tuotteella.**

Tämä tuote ei ole lelu.

- **VAROITUS Älä koskaan jätä lasta ilman valvontaa.**
- Varo loukkaamasta lasta säätäessäsi mekanismeja (kahva, selkänöja...).
- Älä käytä tuotetta lähellä portaita tai askelmia, lämmönlähteitä, avotulta tai vaarallisia esineitä, jotka ovat lapsen ulottuvilla.
- Käytä vain valmistajan/jälleenmyyjän toimittamia tai suosittelemia varaosia.
- **VAROITUS Tämä tuote ei sovellu työnnettäväksi juosten tai rullaluistellen.**
- Älä käytä muita kuin valmistajan hyväksymiä lisätarvikkeita.
- Kahvassa ja/tai selkänöjassa ja/tai tuotteessa sivuttain roikkuva paino voi tehdä tuotteesta epävakaan.
- Tämä tuote on tarkoitettu käytettäväksi yhdessä PegPerego -tuotteiden kanssa: Saat lisätietoja vieraillemalla osoitteessa: [www.pegperego.com](http://www.pegperego.com)

### **City Loop + turvaistuin:**

hyväksytty lapsille syntymästä 13 kg:n painoon saakka.

Käytettäessä yhdessä turvaistuimen kanssa, tämä tuote ei korvaa vauvansänkyä tai sänkyä.

Jos lapsen tarvitsee nukkua, hänet on sijoitettava sopivaan vaunukoppaan, vauvansänkyyn tai sänkyyn.

Yhteensopivat mallit:

- PRIMO VIAGGIO SL
- PRIMO VIAGGIO SLK
- PRIMO VIAGGIO LOUNGE

Tarvittaessa:

### **City Loop + Seat:**

Tämä tuote on hyväksytty lapsille, joiden ikä on 0 kuukaudesta 4 vuoteen tai joiden paino on korkeintaan 22 kg, kumpi täyttyy ensin.

## City Loop + Vaunukoppa:

hyväksytty lapsille syntymästä 9 kg:n painoon saakka.

Käytettäessä yhdessä vaunukopan kanssa: tämä tuote soveltuu lapselle, joka ei voi istua itsenäisesti, kieriä eikä työntää itseään ylös käsilleen ja jaloilleen. Lapsen enimmäispaino: 9 kg.

**Tekstiilitietoihin viittaavat kuvat saattavat olla erilaiset kuin ostetun valikoiman tiedot.**

**Saat lisätietoja vieraillemalla osoitteessa: [www.pegperego.com](http://www.pegperego.com)**

## SARJANUMEROT

15 City Loop-tuotteen valmistuspäivämäärä on rungon takaputkessa.

– Tuotteen nimi, valmistuspäivämäärä ja kehikon sarjanumero.

Tämä tiedot vaaditaan kaikkiin valituksiin.

## THE ORIGINAL ACCESSORY PEGPEREGO

PegPeregon lisävarusteet on suunniteltu käytännöllisiksi ja vanhempien elämää helpottavaksi. Tutustu kaikkiin tuotteisiin lisävarusteisiin osoitteessa [www.pegperego.com](http://www.pegperego.com)

## PUHDISTUS JA HUOLTO

Vain aikuiset saavat suorittaa puhdistustoimenpiteet. TUOTTEEN HUOLTO: Suojaa tuote sateelta, lumelta ja vedeltä. Jatkuva altistuminen auringonvalolle saattaa muuttaa monien materiaalien väriä. Säilytä tuote kuivassa paikassa.

Suorita tärkeimpien osien tarkastukset ja huoltotoimenpiteet säännöllisesti. RUNGON PUHDISTAMINEN: puhdista muoviosat säännöllisesti kostealla liinalla liuottimia, rasvanpoistoaineita tai voimakkaita pesuaineita käyttämättä; pidä kaikki metalliosat kuivina ruosteeseen ehkäisemiseksi; pidä kaikki liikkuvat osa puhtaina (säätömekanismit, kiinnitysmekanismit, pyörät, jne.) pölystä tai hiekasta kostealla liinalla. Puhdista pyörien navat säännöllisesti kuivalla liinalla, älä käytä silikonipohjaisia suihkeita.

## PEGPEREGO S.P.A.

PegPerego SpA ottaa käyttöön TÜV Italia Srl ISO 9001-standardin mukaisesti sertifioiman laadunhallintajärjestelmän.

PegPerego voi koska tahansa tehdä tässä julkaisussa kuvattuihin malleihin teknisisä tai kaupallisista syistä muutoksia.

## PEGPEREGO-ASIAKASPALVELU

Jos mallin osat sattuvat menemään hukkaan tai ne vaurioituvat, käytä ainoastaan PegPeregon alkuperäisiä varaosia. Jos tuotteet vaativat korjausta, osia tulee vaihtaa, haluat lisätietoa tuotteista tai tilata alkuperäisiä varaosia ja lisävarusteita, ota yhteyttä PegPerego -yhtiön asiakaspalveluun, ilmoita tuotteen sarjanumero.

**puh.** +39 039 60 88 213

**s-posti** [assistenza@pegperego.com](mailto:assistenza@pegperego.com)

**Internet-sivu** [www.pegperego.com](http://www.pegperego.com)

Kaikki tämän käyttöoppaan sisältöön liittyvät immateriaalioikeudet ovat PegPerego S.p.A:n omaisuutta ja ne ovat voimassa olevien lakien suojaamia.

# CZ\_Čeština

Děkujeme, že jste si vybrali výrobek PegPerego.



## **UPOZORNĚNÍ** **DŮLEŽITÉ - POKYNY SI POZORNĚ** **PŘEČTĚTE A USCHOVEJTE PRO** **POZDĚJŠÍ POUŽITÍ.**

**Při nedodržení těchto pokynů hrozí ohrožení bezpečnosti dítěte.**

- Tento produkt je určen k přepravě 1 dítěte v sedačce.
- Nepoužívejte výrobek pro přepravu většího počtu dětí, než je počet zamýšlený výrobcem.
- **UPOZORNĚNÍ:** sestavení a instalaci musí provést dospělá osoba.
- Nepoužívejte tento výrobek, pokud některé části chybějí nebo jsou rozbité.
- **UPOZORNĚNÍ! RIZIKO UDUŠENÍ: s usazeným dítětem musí být popruh pro přenášení vždy odstraněn z rámu.**
- **UPOZORNĚNÍ: před použitím si ověřte, že jsou všechny zajišťovací prvky zaklesnuty.**
- **UPOZORNĚNÍ Před použitím zkontrolujte, zda jsou připevňovací zařízení lůžka nebo sedačky nebo autosedačky správně zaklesnuta.**
- **UPOZORNĚNÍ: nepoužívejte, pokud je nějaká část košíku City Loop poškozená, roztržená nebo chybějící.**
- Pokud produkt stojí, a při usazování a vysazování dítěte, vždy zabrzděte.
- Nevkládejte prsty do mechanismů produktu.
- Při zavěšení předmětů na rukojeť nebo držadla může být produkt nestabilní; dodržujte pokyny výrobce ohledně maximální nosnosti produktu.
- Nevkládejte do košíků věci těžší než 5 kg. Nevkládejte do střešních kapes (jsou-li součástí produktu) předměty o hmotnosti přesahující 0,2 kg.
- **UPOZORNĚNÍ: Při skládání a rozkládání tohoto výrobku zajištěte, aby dítě nebylo v**



**kočárku ani poblíž a nemohlo dojít k poranění dítěte.**

**UPOZORNĚNÍ: Nedovolte dítěti, aby si s tímto výrobkem hrálo.**

Tento produkt není hračka.

**UPOZORNĚNÍ: Nikdy**

**nenechávejte dítě bez dozoru.**

– Během nastavování mechanických součástí (rukojeť, opěrka zad, ...)

– dbejte na to, abyste neporanili dítě.

– Nepoužívejte produkt v blízkosti schodišť nebo schodů, zdrojů tepla, otevřeného ohně nebo nebezpečných předmětů v dosahu dítěte.

– Smí se používat pouze náhradní díly dodané nebo doporučené výrobcem/distributorem.

**UPOZORNĚNÍ: Tento výrobek není vhodný pro běhání nebo jízdu na bruslích.**

– Nepoužívejte příslušenství, které nebylo schváleno výrobcem, může být nebezpečné.

– Jakákoliv zátěž vyvinutá na rukojeť a/nebo opěrku zad a/nebo příčné na produkt může ovlivnit stabilitu produktu.

– Tento produkt je určen k použití v kombinaci s produkty PegPerego: Další informace naleznete na webu: [www.pegperego.com](http://www.pegperego.com)

### **City Loop + sedačka:**

je schválena pro děti od narození do hmotnosti 13 kg.

Při použití v kombinaci s autosedačkou tento produkt nenahrazuje lůžko nebo postel. Pokud vaše dítě potřebuje spát, je třeba jej umístit do vhodné kostry kočárku, tašky nebo postýlky.

Kompatibilní modely:

- PRIMO VIAGGIO SL
- PRIMO VIAGGIO SLK
- PRIMO VIAGGIO LOUNGE

V případě potřeby:

### **City Loop + Seat:**

Tento produkt je schválen pro děti od narození do 4 let nebo do hmotnosti

22 kg podle toho, která z těchto podmínek bude splněna jako první.

### **City Loop + kostra kočárku:**

je schválena pro děti od narození do hmotnosti 9 kg.

V případě použití s kostrou kočárku: tento výrobek je vhodný pro dítě, které nedokáže samo sedět, překulit se a nedokáže se vzepřít na rukou a kolenou. Maximální hmotnost dítěte: 9 kg.

**Obrázky zobrazující detaily látky se mohou lišit od koupené kolekce.**

**Další informace naleznete na webu:**

**[www.pegperego.com](http://www.pegperego.com)**

### **VÝROBNÍ ČÍSLA**

15 City Loop má informace o datu výroby produktu na zadní trubce rámu.

– Nazwa produktu, data produkcji i numer stelaża.

Tyto informace jsou nezbytné při řešení jakýchkoliv stížností.

### **ORIGINÁLNÍ PŘÍSLUŠENSTVÍ PEG PEREGO**

Doplňky PegPerego jsou navrženy jako užitečné a praktické prostředky, které ulehčují život rodičům. Seznamte se s celou řadou příslušenství pro váš výrobek na stránkách [www.pegperego.com](http://www.pegperego.com)

### **ČIŠTĚNÍ A ÚDRŽBA**

Čištění smí provádět jen dospělá osoba. ÚDRŽBA: Chraňte výrobek před atmosférickými vlivy (voda, déšť nebo sníh); nepřetržitě a dlouhodobé vystavení slunečnímu záření může způsobit změnu barvy mnoha materiálů; uchovávejte výrobek na suchém místě. Provádějte v pravidelných intervalech kontrolu a údržbu hlavních částí. ČIŠTĚNÍ RÁMU: pravidelně čistěte plastové části vlhkým hadříkem bez použití rozpouštědel, odmašťovačů nebo agresivních čisticích prostředků; všechny kovové části udržujte suché, abyste zabránili korozi; všechny pohyblivé části (seřizovací mechanismy, připínací mechanismy, kola...) udržujte čisté bez prachu nebo písku pomocí vlhkého hadříku. Pravidelně čistěte čepy kol suchým hadříkem, nepoužívejte silikonový sprej.

### **PEGPEREGO S.P.A.**

PegPerego SpA používá systém řízení kvality, který byl certifikován organizací TÜV Italia Srl v souladu s normou ISO 9001. Společnost PegPerego si vyhrazuje právo provést jakékoliv změny a úpravy na modelech popsanych v této publikaci, jestliže si to vyžadají technické nebo obchodní důvody.

### **SERVISNÍ SLUŽBA PEGPEREGO**

Jestliže náhodou dojde ke ztrátě nebo poškození jednotlivých dílů výrobku, použijte pouze originální náhradní díly PegPerego. V případě opravy, výměny, dotazů na výrobky, prodeje originálních náhradních dílů a příslušenství se obraťte na servisní středisko PegPerego uveďte sériové číslo výrobku.

tel. 0039/039/60.88.213

e-mail [assistenza@pegperego.com](mailto:assistenza@pegperego.com)

internetové stránky [www.pegperego.com](http://www.pegperego.com)

Veškerá práva duševního vlastnictví vztahující se na obsah této příručky jsou majetkem společnosti PegPerego S.p.A a jsou chráněna platnými zákony.

# SK Slovenčina

Ďakujeme, že ste si vybrali výrobok PegPerego.



## **UPOZORNENIE** **DÔLEŽITÉ - PRED POUŽITÍM** **PREČÍTAJTE POZORNE TENTO** **NÁVOD A USCHOVAJTE HO PRE** **BUDÚCU POTREBU.**

**Ak nebudete dodržiavať tieto pokyny, môže byť ohrozená bezpečnosť dieťaťa.**

- Tento produkt je konštruovaný pre 1 dieťa.
- Tento výrobok nepoužívajte na väčší počet detí, ako je určené výrobcom.
- **UPOZORNENIE:** operácie montáže a prípravy musí realizovať iba dospelá osoba.
- Túto položku nepoužívajte, pokiaľ niektoré diely chýbajú alebo sú poškodené.
- **UPOZORNENIE! RIZIKO ZADUSENIA:** keď je sedadlo obsadené, popruh na prenášanie sa musí odpojiť od rámu.
- **UPOZORNENIE** Pred používaním sa uistite, že všetky zaistovacie zariadenia sú zaistené.
- **UPOZORNENIE** Pred použitím skontrolujte, či sú správne pripevnené upevňovacie zariadenia kočiarika, sedačky alebo autosedačky.
- **UPOZORNENIE:** nepoužívajte, ak ktorkoľvek z častí City Loop roztrhnutá, zlomená či pokiaľ chýba.
- Pri zastavení a nakladaní alebo vykladaní dieťaťa vždy aktivujte brzdu.
- Nevkladajte prsty do mechanizmov.
- Akékoľvek závažia na riadidlá alebo opierky môže zrušiť ich stabilitu. Pri maximálnom prepraviteľnom zaťažení postupujte podľa pokynov výrobcu.
- Košíky nezatažujte hmotnosťou vyššou ako 5 kg. Do vreciek na streche (ak sa na výrobku nachádzajú) nekladajte predmety, ktoré majú viac ako 0,2 kg.
- **UPOZORNENIE** Pri rozopínaní a zapínaní sa uistite, že dieťa nie je v kočiariku, aby ste predišli

prípadnému úrazu.

## **UPOZORNENIE** Nenechajte dieťa hrať sa s týmto výrobkom.

Tento výrobok nie je hračka.

## **UPOZORNENIE** Nikdy nenechávajte dieťa bez dozoru.

- Pri nastavovaní mechanizmu (rukoväť, opierka na chrbát) dávajte pozor, aby ste neporanili dieťa.
- Výrobok nepoužívajte v blízkosti schodov, zdrojov tepla, otvoreného ohňa alebo nebezpečných predmetov, ktoré sa nachádzajú v dosahu dieťaťa.
- Používať môžete iba tie náhradné diely, ktoré dodal alebo odporučil výrobca/distribútor.
- **UPOZORNENIE** Tento výrobok nie je vhodný na behanie, korčuľovanie.
- Nepoužívajte príslušenstvo, ktoré nebolo schválené výrobcom.
- Akékoľvek závažia na riadidlá alebo opierky môže zrušiť ich stabilitu.
- Tento výrobok bol navrhnutý na používanie v kombinácii s produktmi PegPerego. Podrobnejšie informácie nájdete na našich webových stránkach: [www.pegperego.com](http://www.pegperego.com)

## **City Loop + sedačka:**

sú schválené pre deti od narodenia do 13 kg hmotnosti.

Pri použití v kombinácii s autosedačkou nenahrádza tento prostriedok detskú postieľku alebo lôžko.

Ak vaše dieťa potrebuje spať, mali by ste ho vložiť do vhodnej kostry kočíka, detskej postieľky alebo na lôžko.

Kompatibilné modely:

- PRIMO VIAGGIO SL
- PRIMO VIAGGIO SLK
- PRIMO VIAGGIO LOUNGE

V prípade potreby:

## **City Loop + Seat**

Tento produkt je schválený pre deti od narodenia do 4 rokov alebo do hmotnosti 22 kg podľa toho, ktorá z týchto podmienok bude splnená ako prvá.



## City Loop + teleso kočika:

sú schválené pre deti od narodenia do 9 kg hmotnosti; Pokiaľ sa používa v kombinácii s kostrou kočika: výrobok je vhodný pre dieťa, ktoré nedokáže samostatne sedieť, otáčať sa a nedokáže sa vytlačiť na svoje ruky a kolená. Maximálna hmotnosť dieťaťa: 9 kg.

**Obrázky zobrazujúce detaily textilu sa môžu líšiť od kúpenej kolekcie.**  
**Ďalšie informácie nájdete na webe:**  
[www.pegperego.com](http://www.pegperego.com)

### SÉRIOVÉ ČÍSLA

- 15 City Loop má informácie o dátume výroby produktu na zadnej trubke rámu.
  - Názov výrobku, dátum výroby a číslo rámu.
- Tieto informácie sú potrebné pri akýchkoľvek reklamáciách.

### ORIGINÁLNE PRÍSLUŠENSTVO

#### PEGPEREGO

Doplnky PegPerego sú navrhnuté ako užitočné a praktické prostriedky na uľahčenie života rodičov. Zoznámte sa s celou sériou príslušenstva pre váš produkt na stránkach [www.pegperego.com](http://www.pegperego.com)

#### ČISTENIE A ÚDRŽBA

Čistenie smie vykonávať len dospelá osoba  
**ÚDRŽBA VÝROBKU:** chráňte výrobok pred atmosférickými vplyvmi: voda, dážď alebo sneh; nepretržité a dlhodobé vystavenie slnečnému žiareniu môže spôsobiť zmenu farby mnohých materiálov; uchovávajte výrobok na suchom mieste. Kontroly a zásahy údržby na hlavných dieloch vykonávajte v pravidelných intervaloch.  
**ČISTENIE RÁMU:** pravidelne čistite plastové diely vlhkou handričkou, bez použitia rozpúšťadiel, odmasťovačov alebo agresívnych čistiacich prípravkov. Všetky kovové diely udržiavajte suché, aby ste zabránili hrdzaveniu. Všetky pohyblivé diely (nastavovacie mechanizmy, mechanizmy na prichytenie, kolesá...) udržiavajte čisté, čistite ich od prachu a piesku vlhkou handričkou. Pravidelne čistite osi kolies suchou handrou, nepoužívajte sprej na báze silikónu.

#### PEGPEREGO S.P.A.

PegPerego SpA používa systém riadenia kvality, ktorý bol certifikovaný organizáciou TÜV Italia Srl v súlade s normou ISO 9001. Spoločnosť PegPerego môže kedykoľvek vykonať zmeny a úpravy na modeloch, ktoré sú popísané v tejto publikácii, ak si to budú vyžadovať technické alebo obchodné podmienky.

#### ASISTENČNÁ SLUŽBA SPOLOČNOSTI PEGPEREGO

Ak by ste náhodou časti modelu stratili alebo by sa poškodili, používajte výhradne originálne náhradné diely PegPerego. V prípade prípadných opráv, výmen, informácií o výrobkoch, predaji náhradných dielov a príslušenstva sa obráťte na servisnú sieť PegPerego, pričom uveďte, ak by ste ho mali k dispozícii.

tel. 0039/039/60.88.213

e-mail [assistenza@pegperego.com](mailto:assistenza@pegperego.com)

internetová stránka [www.pegperego.com](http://www.pegperego.com)

Všetka práva duševného vlastníctva vztahujúce sa na obsah tejto príručky sú majetkom spoločnosti PegPerego SpA sú chránené platnými zákonmi.

# HU\_Magyar

Köszönjük, hogy a PegPerego termékét választották.

## FIGYELMEZTETÉS FONTOS - FIGYELMESEN OLVASSA EL ÉS ÓRIZZE MEG KÉSŐBBI FELHASZNÁLÁS ESETÉRE.

**Az előírások figyelmen kívül hagyása miatt a gyermek biztonsága kockázatnak van kitéve.**

- A termék tervezése 1 gyermek ülésben történő szállítására történt.
- Ne használja ezt a terméket a gyártó által meghatározottnál több személlyel.
- FIGYELMEZTETÉS: A termék összeszerelését és előkészítését csak felnőttek végezhetik.
- Ne használja a terméket hiányzó alkatrészek esetén, vagy ha sérülést észlel rajta.
- **FIGYELEM! FULLADÁSVESZÉLY: ha a termékben személy tartózkodik, a tartósíjat mindig el kell távolítani a keretről.**
- **FIGYELMEZTETÉS: Ellenőrizze, hogy használát előtt minden rögzítő szerkezet be legyen kapcsolva.**
- **FIGYELMEZTETÉS: Használat előtt ellenőrizze, hogy a babakocsi váza vagy az ülőegység vagy az autósülés-csatlakozó megfelelően csatlakoztatva van.**
- **FIGYELMEZTETÉS: ne használja, ha az City Loop mózeskosár sérült, törött vagy hiányzik valamelyik alkatrésze.**
- Rögzítéskor, valamint a gyermek behelyezésekor és kiemelésékor mindig használja a féket.
- Ne helyezze az ujját a mechanizmusokba.
- A terméket a fogantyúra és a karokra helyezett terhek instabillá tehetik; a maximális szállítható terhelésre vonatkozóan tartsa be a gyártói előírásokat.
- Ne helyezzen a kosárba 5 kg - nál

nagyobb súlyt. Ne helyezzen a kapucnizsebbe (ha van) 0,2 kg - nál nehezebb dolgokat.

#### **FIGYELMEZTETÉS: A**

**sérülések elkerülése végett, tartsa távol gyermekét a babakocsi összecusvásakor és széthajtásakor.**

**FIGYELMEZTETÉS: Ne engedje gyermekét játszani a termékkel.**

Ez a termék nem játék.

**FIGYELMEZTETÉS: Soha ne hagyja gyermekét felügyelet nélkül.**

Ügyeljen arra, hogy gyermeke ne sérüljön meg a mechanikai alkatrészek beállítása közben (tartókar, háttámla).

Ne használja a terméket a gyermek által elérhető lépcsők, hőforrások, nyílt láng vagy veszélyes tárgyak mellett.

Csak a gyártó/forgalmazó által biztosított vagy előírt cserealkatrészeket használja.

**FIGYELMEZTETÉS: Ez a termék nem alkalmas futáshoz vagy korcsolyázáshoz.**

Ne használjon olyan tartozékokat, melyeket a gyártó nem hagyott jóvá.

A fogantyúra és/vagy a termék háttámlájára és/vagy oldalára kifejtett bármilyen terhelés veszélyeztetheti a termék stabilitását.

Ezt az árucikket azzal a céllal tervezték, hogy a PegPerego termékekkel kombinálva használják. További információkért látogasson el honlapunkra: [www.PegPerego.com](http://www.PegPerego.com)

#### **City Loop + autós gyerekülés:**

jóhagyása újszülött kortól 13 kg testsúlyig történt.

Autós gyereküléssel együtt használva, a termék nem helyettesíti a babakocsit vagy a gyerekágyat.

Ha gyermekének aludnia kell, fektesse babakocsiba, vagy kiságyba. Kompatibilis modellek:

- PRIMO VIAGGIO SL

- PRIMO VIAGGIO SLK
- PRIMO VIAGGIO LOUNGE

Ha megfelelő:

#### **City Loop + Seat:**

Ez a termék, attól függően, hogy melyik állapot következik be előbb, újszülött kortól 4 éves korig, maximum 22 kg súlyú gyermekek részére lett jóváhagyva.

#### **City Loop + Babakocsi:**

ez a termék újszülött kortól maximum 9 kg súlyig használható került jóváhagyásra; Babakocsival együtt történő használat esetén: ez a termék olyan gyermekek számára alkalmas, akik nem tudnak egyedül ülni, megfordulni, és nem tudnak négykézlábra állni. A gyermek maximális súlya: 9 kg.

**A textil adataira vonatkozó képek eltérhetnek a vásárolt kollekciótól.**

**További információkért látogasson el honlapunkra: [www.pegperego.com](http://www.pegperego.com)**

#### **SOROZATSZÁM**

15 A City Loop a váz hátsó csövén információkat tartalmaz a gyártás idejéről.

- Termék neve, gyártás dátuma és a váz számozása. Az esetleges reklamáció esetén ezeket az adatokat kérjük megadni.

#### **THE ORIGINAL ACCESSORY PEGPEREGO**

A PegPerego tartozékok fejlesztése úgy történt, hogy hasznos és gyakorlatias támogatással megkönnyítsék a szülők életét. Fedezd fel PegPerego termékedhez tartozó valamennyi tartozékot a [www.pegperego.com](http://www.pegperego.com) honlapon

#### **TISZTÍTÁS ÉS KARBANTARTÁS**

A tisztítás műveleteit csak felnőttek végezhetik.

A TERMÉK KARBANTARTÁSA: védjék meg az időjárás viszontagságoktól: víztől, esőtől vagy hőtől; a napsütésnek való folytonos és hosszadalmas kitétel sok alapanyagban színváltozást okozhat; száraz helyen tárolják a terméket.

Rendszeres időközönként végezze el a fő alkatrészek ellenőrzését és karbantartását.

A VÁZ TISZTÍTÁSA: rendszeresen tisztítsa meg a műanyag alkatrészeket nedves ruhával, oldószerek, zsírtalanítók vagy agresszív tisztítószer használata nélkül; a rozsdásodás megelőzése érdekében tartsa szárazon az összes fém alkatrészt; nedves rongy használatával tartsa por- és homokmentesen az összes mozgó alkatrészt (beállítószervezetek, kapcsolószervezetek, kerekek...).

Rendszeresen tisztítsa meg a kerékcsapokat száraz ruhával, ne használjon szilikonsprayt.

## PEGPEREGO S.P.A.

A PegPerego SpA az ISO 9001 szabványnak megfelelően TÜV Italia Srl által hitelesített minőségirányítási rendszerrel rendelkezik. A PegPerego az ebben a kiadványban ismertett modelleknél műszaki vagy kereskedelmi jellegű okokból kifolyólag bármikor végrehajthat módosításokat.

## PEGPEREGO VEVŐSZOLGÁLAT

Ha a modell részei véletlenül elvesznek vagy megsérülnek, akkor csak eredeti PegPerego cserealkatrészeket használjanak! Az esetleges javítások, cserék, a termékekkel kapcsolatos információk valamint az eredeti alkatrészek és tartozékok értékesítése ügyében vegyék fel a kapcsolatot a PegPerego Vevőszolgálatával, meghatározva a termék sorozatszámát.

tel. 0039/039/60.88.213

e-mail [assistenza@pegperego.com](mailto:assistenza@pegperego.com)

internetes weboldal [www.pegperego.com](http://www.pegperego.com)

A kezelési útmutató tartalmával kapcsolatos minden szellemi tulajdonjog a PegPerego S.p.A. tulajdonát képezi, és az érvényes jogszabályok hatálya alá tartozik.

# SL Slovenščina

Zahvaljujmo se vam za izbiro izdelka PegPerego.



## OPOZORILO

**POMEMBNO - PRED UPORABO POZORNO PREBERITE NAVODILA IN JIH SHRANITE KOT NAPOTEK ZA V PRIHODNJE.**

**V primeru neupoštevanja teh navodil lahko ogrozite varnost otroka.**

- Oprema je bila izdelana za prevažanje 1 otroka v sedežu.
- Opreme ne uporabljajte za večje število, kot je predvidel proizvajalec.
- **OPOZORILO:** Izdelek smejo sestaviti in pripraviti za uporabo samo odrasle osebe.
- Izdelka ne uporabljajte, če nima vseh delov ali če so vidne poškodbe.
- **OPOZORILO! NEVARNOST ZADUŠITVE: ko je oseba v vozilu, mora biti pas za prenašanje vedno odstranjen iz okvirja.**
- **OPOZORILO: Pred uporabo preverite, ali so vsi zapahi aktivirani.**
- **OPOZORILO: Pred uporabo preverite, ali so košara, sedež ali držala sedežne enote pravilno aktivirani.**
- **OPOZORILO: ne uporabljajte, če je katerikoli del košare City Loop zlomljen, poškodovan ali manjka.**
- Ko izdelek stoji na mestu, uporabite zavoro.
- Ne vstavljajte prstov v mehanizme.
- Če na ročaj ali zaščito obesite kakršnakoli bremena, bo izdelek manj stabilen; maksimalno obremenitev za prevažanje preverite v navodilih proizvajalca.
- Košare ne obremenite z več kot 5 kg. Ne naložite več kot 0,2 kg stvari v žepke na strehi (če so na voljo).
- **OPOZORILO: Da preprečite poškodbe, pazite, da pri odpiranju in zlaganju izdelka**

**otrok ne bo v bližini.**

**OPOZORILO: Ne dovolite, da bi se otrok igral z izdelkom.**

Ta izdelek ni igrača.

**OPOZORILO: Otroka nikoli ne puščajte nenadzorovanega.**

Pazite, da pri nastavitvah mehanizma ne boste poškodovali otroka (ročaj, naslonjalo ...).

Izdelka ne uporabljajte v bližini stopnic, virov vročine, odprtega ognja ali če so v bližini nevarni predmeti, ki bi jih otrok lahko dosegel.

Uporabljajte samo nadomestne dele, ki jih dobavi ali priporoča proizvajalec ali distributer.

**OPOZORILO Ta izdelek ni primeren za tek ali kotalkanje.**

Ne uporabljajte dodatne opreme, ki je ni odobril proizvajalec.

Če na ročaj ali zaščito obesite kakršnakoli bremena, bo izdelek manj stabilen.

Ta izdelek je bil izdelan za uporabo v povezavi z izdelki PegPerego. Za več informacij obiščite našo spletno stran: [www.pegperego.com](http://www.pegperego.com)

### **City Loop + avto-sedež:**

dovoljen je za otroke od rojstva do teže 13 kg.

Če ga uporabljate v kombinaciji z avto-sedežem, ne more nadomestiti košare ali postelje.

Če bo vaš otrok spal, ga položite v primeren voziček, košaro ali posteljo.

Združljivi modeli:

- PRIMÓ VIAGGIO SL
- PRIMÓ VIAGGIO SLK
- PRIMÓ VIAGGIO LOUNGE

Če je primerno:

### **City Loop + Seat:**

Ta izdelek je primeren za otroke od rojstva do 4. leta oziroma z maksimalno težo 22 kg, odvisno, kateri od pogojev je prej izpoljen.

### **City Loop + košara:**

Dovoljeno za otroke od rojstva do 9 kg teže.

Če se uporablja s košaro vozička, je oprema primerna za otroke, ki se ne morejo sami dvigniti in sedeti, se prekucniti in se ne morejo sami dvigniti na roke ali kolena.

Maksimalna teža otroka: 9 kg.

**Slike delov iz blaga se lahko razlikujejo od vaše kolekcije.**

**Za dodatne informacije si ogledjte našo spletno stran: [www.pegperego.com](http://www.pegperego.com)**

### **SERIJSKE ŠTEVILKE**

15 Pri modelu City Loop so na zadnji cevi ogrodja navedene informacije o datumu izdelave.

- Ime izdelka, datum izdelave in serijska številka okvirja.
- Ti podatki so potrebni za vsakršne pritožbe.

### **THE ORIGINAL ACCESSORY PEGPEREGO**

Dodatna oprema PegPerego je zasnovana kot uporaben in priročen pripomoček, ki staršem olajša življenje. Vso dodatno opremo za vaš izdelek PegPerego si lahko ogledate na spletni strani [www.pegperego.com](http://www.pegperego.com).

### **ČIŠČENJE IN VZDRŽEVANJE**

Čistijo ga lahko samo odrasli.

**VZDRŽEVANJE IZDELKA:** zaščitite pred atmosferskimi vplivi: vodo, dežjem ali snegom; daljše izpostavljanje soncu lahko povzroči spremembo barve veliko materialov; izdelek vedno spravljajte na suhem mestu. Glavne sestavne dele redno pregledujte in zagotovite njihovo redno vzdrževanje.

**ČIŠČENJE OGRODJA:** Plastične dele vozička redno čistite z vlažno krpo, brez kakršnih koli topil ali drugih podobnih sredstev. Temeljito osušite vse kovinske dele, da preprečite rjavenje. Poskrbite za čistočo vseh gibljivih delov (mehanizmi za nastavitve, vpetje, kolesa...), tako da z vlažni krpo z njih odstranjujete prah ali pesek. S suho krpo redno čistite zatiče koles, ne uporabljajte razpršila na osnovi silikona.

### **PEGPEREGO S.P.A.**

Družba PegPerego SpA je pridobila certifikat sistema vodenja kakovosti s strani akreditiranega organa TÜV Italia Srl v skladu s standardom ISO 9001.

PegPerego se lahko kadarkoli odloči, da bo spremenil modele, objavljene v katalogu, najsi bo to zaradi tehničnih ali podjetniških razlogov.

### **CENTER ZA POMOČ UPORABNIKOM**

Če izgubite ali poškodujete sestavni del izdelka, uporabite izključno originalne rezervne dele PegPerego. V primeru popravil, zamenjav, podatkov o izdelku in naročila originalnih nadomestnih delov in dodatkov, se obrnite na službo za pomoč uporabnikom PegPerego, pri tem pa navedite serijsko številko izdelka.

**Tel.** 0039/039/6088213

**E-pošta:** [assistenza@pegperego.com](mailto:assistenza@pegperego.com)

**E-pošta:** [www.pegperego.com](http://www.pegperego.com)

Vse pravice intelektualne lastnine v zvezi z vsebino teh uporabniških navodil so last družbe PegPerego S.p.A. in so zaščitene z veljavnimi zakoni.

# RU\_Русский

Благодарим вас за то, что вы выбрали продукцию компании Peg Perego.



## **ВНИМАНИЕ**

**ВАЖНО - ВНИМАТЕЛЬНО ПРОЧИТАЙТЕ И СОХРАНИТЕ для ИСПОЛЬЗОВАНИЯ В ДАЛЬНЕЙШЕМ. Невыполнение этих инструкций может поставить под угрозу безопасность ребенка.**

- Данное изделие предназначено для перевозки 1 ребенка.
- Не используйте данное изделие для большего числа пассажиров, чем предусмотрено производителем.
- **ВНИМАНИЕ!** Сборку и подготовку изделия должны выполнять только взрослые.
- Не пользуйтесь изделием, если какие-либо детали отсутствуют или поломаны.
- **ВНИМАНИЕ! ОПАСНОСТЬ УДУШЕНИЯ: если в коляске находится ребенок, то транспортировочный ремень следует в обязательном порядке снять с шасси.**
- **ВНИМАНИЕ** Перед использованием убедитесь, что задействованы все фиксирующие приспособления.
- **ВНИМАНИЕ** Перед использованием убедитесь в правильности установки устройств на корпусе коляски, сиденья и автокресла.
- **ВНИМАНИЕ: Не используйте люльку City Loop, если какая-либо из ее частей сломана, изношена или отсутствует.**
- Всегда активируйте тормоз, оставляя коляску в неподвижном состоянии, а также усаживая ребенка в коляску и вынимая его.
- Не вставляйте пальцы в механизмы.
- Подвешивание тяжелых предметов

на ручку или на рукоятки может сделать коляску неустойчивой.

Соблюдайте инструкции производителя в отношении максимально допустимого веса перевозимых предметов.

- Не нагружайте корзины весом свыше 5 кг. Не помещайте в карманы капюшона (при их наличии) вес, превышающий 0,2 кг.
- **ВНИМАНИЕ: во избежание травм при раскладывании и складывании коляски убедитесь, что ребенка в ней нет.**
- **ВНИМАНИЕ: не разрешайте ребенку играть с изделием.** Данное изделие не является игрушкой.
- **ВНИМАНИЕ: никогда не оставляйте ребенка без присмотра.**
- Будьте осторожны, чтобы не травмировать ребенка при регулировке механизмов (ручки, спинки и т.п.).
- Не пользуйтесь изделием вблизи лестниц или ступенек, источников тепла, открытого пламени или опасных предметов, находящихся в пределах досягаемости ребенка.
- Используйте только запасные части, поставляемые или рекомендуемые производителем/дистрибьютором.
- **ВНИМАНИЕ: данное изделие не предназначено для пробежек или катания на коньках.**
- Не следует использовать аксессуары, не одобренные производителем.
- Подвешивание тяжелых предметов на ручку или на рукоятки может сделать коляску неустойчивой.
- Изделие предназначено для использования в сочетании со следующими товарами PegPerego: Для получения более подробной

информации посетите наш веб-сайт: [www.pegperegogo.com](http://www.pegperegogo.com)

### **City Loop + автокресло:**

предназначено для детей от рождения весом до 13 кг. При использовании с автокреслом изделие не заменяет колыбель или кроватку.

На сон ребенка нужно переложить в люльку коляски, колыбель или кроватку.

Совместимые модели:

- PRIMO VIAGGIO SL
- PRIMO VIAGGIO SLK
- PRIMO VIAGGIO LOUNGE

Если это применимо:

### **City Loop + Seat:**

Данное изделие предназначено для детей с рождения и до 4 лет или весом до 22 кг (в зависимости от того, какой показатель будет достигнут раньше).

### **City Loop + корпус коляски:**

предназначено для детей от рождения весом до 9 кг. При использовании в сочетании с корпусом коляски: изделие подходит для детей, которые не могут самостоятельно сидеть и подниматься на четвереньки, а также переворачиваться. Максимальный вес ребенка: 9 кг.

**Иллюстрации, на которых изображены элементы из ткани, могут не соответствовать приобретенной коллекции. Для получения более подробной информации посетите наш веб-сайт: [www.pegperegogo.com](http://www.pegperegogo.com)**

### **СЕРИЙНЫЕ НОМЕРА**

- 15 Информация о дате выпуска изделия City Loop находится на задней трубке рамы.
- Название изделия, дата изготовления и серийный номер рамы.
- Эти данные необходимо указывать в любых претензиях.

### **THE ORIGINAL ACCESSORY PEGPEREGO**

Принадлежности PegPerego разработаны как полезные и практичные средства для облегчения жизни родителей. Ознакомьтесь со всеми принадлежностями к вашему изделию на веб-сайте [www.pegperegogo.com](http://www.pegperegogo.com)

### **ЧИСТКА И УХОД**

Операции по чистке должны выполнять только взрослые.

**УХОД ЗА ИЗДЕЛИЕМ:** защитите изделие от атмосферных осадков - снега или дождя. Постоянная и продолжительная подверженность солнечным лучам может вызвать цветовые изменения многих материалов. Храните это изделие в сухом месте.

Регулярно проверяйте состояние и проводите техническое обслуживание основных частей. **ОЧИСТКА РАМЫ:** периодически протирайте пластиковые детали влажной тканью без использования растворителей, обезжиривателей и агрессивных моющих средств; держите все металлические детали сухими, чтобы предотвратить образование ржавчины; очищайте все движущиеся части (механизмы регулировки, крепления, колеса и т. д.) от пыли и песка влажной тканью. Периодически протирайте оси колес сухой тканью, не используйте спреи на силиконовой основе.

### **PEGPEREGO S.P.A.**

В компании PegPerego SpA внедрена система управления качеством, сертифицированная TÜV Italia Srl по стандарту ISO 9001.

Компания Peg-Perego имеет право вносить в любой момент изменения в модели, описанные в настоящем издании, по причинам технического или коммерческого характера.

### **СЛУЖБА ОБСЛУЖИВАНИЯ PEGPEREGO**

В случае утери или порчи аксессуаров, применяйте только фирменные запасные части производства компании PegPerego. Для выполнения ремонта, замены запасных частей и получения информации об устройстве обращайтесь в службу послепродажного обслуживания PegPerego, сообщив, серийный номер продукта:

Срок службы: 3 года  
Гарантийный срок: 12 месяцев

тел.: 0039/039/60.88.213  
e-mail [assistenza@pegperegogo.com](mailto:assistenza@pegperegogo.com)  
сайт в интернете: [www.pegperegogo.com](http://www.pegperegogo.com)

Изготовитель: PegPerego S.P.A.  
(Пег Перего С.П.А.); Адрес: Via de Gasperi 50 - 20862 ARCORE (MB), Italy (Виа де Гаспери 50, 20862 Аркоре (МБ), Италия).  
Страна производства: Италия



Соответствует требованиям  
технического регламента TP TC  
007/2011



# TR\_Türkçe

Bir PegPerego ürününü tercih ettiğiniz için size teşekkür ederiz.



## UYARI

**ÖNEMLİ - DİKKATLİ BİR ŞEKİLDE OKUYUN VE İLERİDE BAŞVURMAK ÜZERE SAKLAYIN. Bebeğin güvenliği, eğer bu talimatlara riayet edilmez ise, tehlikeye atılabilir.**

- Bu ürün, koltukta 1 adet çocuğun taşınması için tasarlanmıştır.
- Bu ürünü, üretici tarafından bildirilenden fazla sayıda kullanıcı için kullanmayın.
- UYARI: montaj ve hazırlık işlemleri yalnızca yetişkinler tarafından gerçekleştirilmelidir.
- Herhangi bir parçası eksik ya da hasarlıysa bu ürünü kullanmayın.
- **UYARI ! BOĞULMA RİSKİ : Çocuk arabada olduğunda taşıma kayışı daima çerçeveden çıkarılmış olmalıdır.**
- **UYARI Kullanmadan önce tüm kilitleme mekanizmalarının bağlı olduğundan emin olun.**
- **UYARI Her kullanımdan önce port-bebe veya oturma ünitesi veya oto güvenlik koltuğu donatılarının doğru şekilde bağlı olduğunu kontrol edin.**
- **UYARI: City Loop Pusetin herhangi bir parçası kırılmış, yırtılmış veya eksikse kullanmayın.**
- Sabit durumdayken ve çocuğu yerleştirirken ya da kaldırırken her zaman için freni etkinleştirin.
- Mekanizmalara parmaklarınızı sokmayın.
- Gidona ya da kollara asılı olan ağırlıklar dengeyi bozabilir; taşınabilecek maksimum yük hakkında bilgi için üreticinin talimatlarını izleyin.
- Sepetlere 5 Kg'yi aşan yük koymayın. Tente ceplerine (varsa) 0,2 kg'ı aşan yükler koymayın.
- **UYARI Yaralanmayı önlemek için bu ürünü açarken ve katlarken çocuğunuzun uzakta**

**olduğundan emin olun UYARI Çocuğunuzun bu ürünle oynamasına izin vermeyin.**

**Bu ürün bir oyuncak değildir**

**UYARI Asla çocuğunuzu gözetimsiz bırakmayın.**

- Mekanizmaları (gidon, arkalık...) ayarlarken çocuğa zarar vermemek için dikkatli olun.
- Ürünü merdiven ya da basamakların, ısı kaynaklarının, açık alevlerin veya çocuğun erişebileceği yerlerde bulunan tehlikeli nesnelere yakınında kullanmayın.
- Sadece üretici/dağıtıcı tarafından önerilen veya tedarik edilen yedek parçalar kullanılmalıdır.
- **UYARI Bu ürün koşu veya paten için uygun değildir.**
- Üreticinin onaylamadığı aksesuarları kullanmayın.
- Kollara ve/veya arkalığa ve/veya ürüne yandan uygulanan yükler, ürünün dengesini bozabilir.
- Bu ürün, PegPerego ürünleriyle birlikte kullanılacak şekilde tasarlanmıştır. Daha fazla bilgi için, web sitemizi ziyaret edin: [www.pegperego.com](http://www.pegperego.com)

## City Loop + Araba Koltuğu:

yeni doğmuş bebeklerden 13 kg ağırlığa ulaşmış çocuklara kadar bir aralık için onaylanmıştır. Araç koltuğu ile birlikte kullanıldığında bu araç bebek beşiğinin veya yatağının yerine geçmez. Bebeğinizin uyuması gerekirse bebek uygun bir bebek arabasının, bebek beşiğinin veya yatağın içine yerleştirilmelidir.

Uyumlu ürünler:

- PRIMO VIAGGIO SL
- PRIMO VIAGGIO SLK
- PRIMO VIAGGIO LOUNGE

Uygunsa:

## City Loop + Seat:

Bu ürün yeni doğandan 4 yaşa kadar veya en fazla 22 kg ağırlığında çocuklar için uygundur.

## City Loop + Port-bebe:

– yeni doğmuş bebeklerden 9 kg ağırlığa ulaşmış çocuklara kadar bir aralık için onaylanmıştır. Port-bebe ile birlikte kullanıldığında: bu ürün, kendi başına oturamayan, devrilen veya elleri ve dizleri üzerine kalkamayan çocuklar için uygundur. Maksimum çocuk ağırlığı: 9 kg.

**Kumaş detaylarına ait resimler satın alınan koleksiyondan farklı olabilir. Daha fazla bilgi için, web sitemizi ziyaret edin: [www.pegperego.com](http://www.pegperego.com)**

## SERİ NUMARALARI

- 15 City Loop, iskeletin arka borusunda ürünün üretim tarihi ile ilgili bilgilere sahiptir.
- İskeletin ürün adı, üretim tarihi ve seri numarası. Bu bilgiler herhangi bir şikâyet için gereklidir.

## THE ORIGINAL ACCESSORY

### PEG PEREGO

PegPerego aksesuarları kullanışlı, ebeveynlerin hayatını kolaylaştıran pratik bir araç olarak tasarlanmıştır. Tüm ürün aksesuarlarımızı [www.pegperego.com](http://www.pegperego.com) adresinde keşfedin.

## TEMİZLİK VE BAKIM

Temizlik işlemleri sadece yetişkinler tarafından yapılmalıdır. **ÜRÜNÜN BAKIMI** ; atmosferik etkenlerden koruyunuz : bu ürünün, su, yağmur, kar gibi atmosferik etkenlerden muhafaza edilmesi gerekir; uzun süreli güneşe maruz kalınması halinde bazı aksamda renk değişimleri görülebilir; söz konusu ürünü kuru bir mekanda muhafaza ediniz. Ana parçalarda düzenli aralıklarla kontrol ve bakım çalışmaları yapın. **ŞAŞE TEMİZLİĞİ**: plastik aksamları, solvent veya yağ çözücü ya da agresif deterjanlar kullanmadan periyodik olarak nemli bir bezle temizleyin; paslanmayı önlemek için tüm metal kısımları kuru muhafaza edin; tüm hareketli parçaları (ayar mekanizmaları, kancalama mekanizmaları, tekerlekler...) nemli bir bezle toz veya kumdan temizleyin. Tekerlek pimlerini kuru bir bezle periyodik olarak temizleyin, silikon bazlı spreyler kullanmayın.

## PEG PEREGO S.P.A.

PegPerego SpA, ISO 9001 standardına uygun olarak TÜV İtalia Srl tarafından onaylanmış bir kalite yönetim sistemine sahiptir. Peg Perego, bu belgede belirtilen ürün özellikleri üzerinde, teknik ve ticari gereksinimlere istinaden, arzulanacağı zaman değişiklik yapabileme hakkını saklı tutar.

## PEGPEREGO TEKNİK BAKIM SERVİSİ

Modelin parçalarının kazara kaybedilmesi veya zarar görmesi halinde, sadece orijinal PegPerego yedek parçalarını kullanınız. Olası tamir ve değiştirme işlemleri, ürün hakkında bilgi, orijinal yedek parça ve aksesuar satışı için PegPerego Destek Servisi ile temas kurunuz ve mevcutsa ürünün seri numarasını.

**Tel.** 0039/039/60.88.213

**e-mail** [assistenza@pegperego.com](mailto:assistenza@pegperego.com)

**İnternet sitesi** [www.pegperego.com](http://www.pegperego.com)

Bu kılavuzun içeriği üzerindeki tüm fikri mülkiyet hakları PegPerego S.p.A'ya aittir ve yürürlükteki yasalar tarafından korunmaktadır.

# HR/SRB/MNE/BiH\_ Hrvatski

Hvala Vam što ste odabrali proizvod PegPerego.



## UPOZORENJE:

**VAŽNO - PAŽLJIVO PROČITAJTE I SAČUVAJTE ZA BUDUĆU UPORABU.**

**U slučaju nepridržavanja ovih uputa postoji rizik povećanja opasnosti za vaše dijete.**

- Ovaj je proizvod namijenjen za prijevoz jednog djeteta.
- Ne koristite se ovim proizvodom za prijevoz više osoba no što je predvidio proizvođač.
- **PAŽNJA:** Postupak sastavljanja i pripreme proizvoda mora obaviti odrasla osoba.
- Ne koristite se ovim proizvodom ako je oštećen ili nedostaju pojedini dijelovi.
- **PAŽNJA: OPASNOST OD GUŠENJA: kada je dijete u kolicima, traka za prenošenje mora uvijek biti uklonjena iz okvira.**
- **PAŽNJA: Prije uporabe kolica, provjerite jesu li svi dijelovi za učvršćivanje ispravni.**
- **PAŽNJA: Provjerite jesu li okvir kolica ili jedinica za sjedenje, ili uređaji za pričvršćivanje u autu ispravni prije njihove uporabe.**
- **PAŽNJA: Ne upotrebljavajte ako je sastavni dio City Loop slomljen, oštećen ili uklonjen.**
- Prije postupka stavljanja ili vađenja djeteta iz kolica aktivirajte kočnicu.
- Izbjegavajte uvlačenje prstiju unutar mehanizama.
- Svaki teret, koji vješate o ručke, može uzrokovati nestabilnost proizvoda; pridržavajte se uputa proizvođača o najvećoj dopuštenoj težini tereta.
- U košaru ne stavlajte teret teži od 5 kg. U džepove kupole (ako postoje) ne stavlajte teret čija težina prelazi 0,2 kg.
- **PAŽNJA: Kako biste izbjegli ozljede, pobrinite se da dijete bude na sigurnoj udaljenosti**



**kada sklapate ili rasklapate ovaj proizvod.**

– **PAŽNJA: Ne dopustite djetetu da se igra s ovim proizvodom.**

Ovaj proizvod nije igračka.

– **PAŽNJA: Nikada ne ostavljajte dijete bez nadzora.**

– Prilikom izvođenja postupaka namještanja mehanizama pazite na dijete (ručka, naslon za leđa).

– Ne koristite se proizvodom u blizini stepeništa ili stepenica; ne koristite se njime u blizini izvora topline, otvorenog plamena ili opasnih predmeta u doseg djeteta.

– Upotrebljavajte samo rezervne dijelove koji se isporučuju ili koje preporučuje proizvođač/distributer.

– **PAŽNJA: Ovaj proizvod nije namijenjen trčanju ili rolanju.**

– Ne upotrebljavajte dodatke koje ne odobri proizvođač.

– Svaki teret, koji vješate o ručku i/ili naslon i/ili bočno od proizvoda može ugroziti stabilnost proizvoda.

– Ovaj je proizvod projektiran za korištenje zajedno s proizvodima PegPerego. Kako biste saznali dodatne informacije, posjetite naše mrežno mjesto: [www.pegperego.com](http://www.pegperego.com)

### **City Loop + autosjedalica:**

Usklađeni su za djecu do rođenja do 13 kg težine.

Budući da se upotrebljava zajedno s autosjedalicom, ovaj proizvod ne zamjenjuje kolica ili krevetić.

Ako dijete treba spavati, polegnite ga u kolica, kolijevku ili krevetić.

Kompatibilni modeli:

- PRIMO VIAGGIO SL
- PRIMO VIAGGIO SLK
- PRIMO VIAGGIO LOUNGE

Ako je primjenjivo:

### **City Loop + Seat:**

Ovaj je proizvod predviđen za djecu od rođenja do četiri godine starosti ili najveće težine od 22 kg, što god nastupi prije.

### **City Loop + Kolica:**

Usklađeni su za djecu do rođenja do 9 kg težine. Ovaj proizvod, koji se upotrebljava se zajedno s kolicima, namijenjen je djeci koja ne mogu samostalno sjediti, okretati se i pridržavati se na rukama ili koljenima, a čija je najveća tjelesna težine do 9 kg.

**Slike koje se odnose na tekstilne detalje mogu se razlikovati ovisno o kupljenoj kolekciji. Kako biste saznali više informacija, posjetite naše mrežno mjesto: [www.pegperego.com](http://www.pegperego.com)**

### **SERIJSKI BROJEVI**

- 15 Na stražnjoj cijevi okvira proizvoda City Loop navode se podatci o datumu proizvodnje.
- Naziv proizvoda, datum proizvodnje i serijski broj okvira. Ove su informacije neophodne u slučaju reklamacije.

### **THE ORIGINAL ACCESSORY PEG PEREGO**

Dodaci Perego osmišljeni su kako bi se na praktičan način olakšao život roditeljima. Pogledajte sve dodatke iz asortimana proizvoda Per Perego na mrežnom mjestu [www.pegperego.com](http://www.pegperego.com)

### **ČIŠĆENJE I ODRŽAVANJE**

Postupke čišćenja trebaju obavljati isključivo odrasle osobe.

**ODRŽAVANJE PROIZVODA:** proizvod zaštitite od atmosferskih čimbenika, vode, kiše ili snijega; stalno i dulje izlaganje suncu moglo bi uzrokovati promjenu boje mnogih materijala, čuvajte na suhom mjestu. Redovito vršite provjeru i zahvate redovitog održavanja glavnih elemenata. Provjere i radove održavanja na glavnim dijelovima provodite u redovitim intervalima.

**ČIŠĆENJE OKVIRA:** povremeno očistite plastične dijelove vlažnom krpom bez uporabe otapala ili odmašćivača ili agresivnih deterdženata; održavajte sve metalne dijelove suhima kako bi se spriječila pojava hrđe; održavajte sve pokretne dijelove čistima (mehanizam za prilagodavanje, spojne mehanizme, kotače...) od prašine i pijeska vlažnom krpom. Povremeno očistite klinove kotača suhom krpom, ne upotrebljavajte sprejeve na bazi silikona.

### **PEGPEREGO S.P.A.**

PegPerego SpA je proizvođač sa sustavom upravljanja koji posjeduje certifikat TÜV Italia Srl sukladno normi ISO 9001. PegPerego može bez prethodne najave mijenjati modele opisane u ovom dokumentu radi tehničkih ili komercijalnih razloga.

### **SLUŽBA ZA PODRŠKU PEGPEREGO**

U slučaju gubitka ili oštećenja dijelova proizvoda, koristite isključivo originalne dijelove PegPerego. Za moguće popravke, zamjene, informacije o proizvodima, prodaji originalnih rezervnih dijelova i opreme obratite se Službi za podršku PegPerego, po mogućnosti sa serijskim brojem proizvoda.

tel. 0039/039/60.88.213

zeleni broj: 800/147.414

e-mail [assistenza@pegperego.com](mailto:assistenza@pegperego.com)

internet stranica [www.pegperego.com](http://www.pegperego.com)

Sva intelektualna prava sadržana u ovom priručniku su vlasništvo PegPerego S.p.A. i zaštićena su važećim zakonskim propisima.

# PL\_Polski

Dziękujemy za wybór produktu PegPerego.



## **OSTRZEŻENIE! WAŻNE - PRZECZYTAJ UWAŻNIE I ZACHOWAJ NA PRZYSZŁOŚĆ JAKO ODNIESIENIE.**

**Bezpieczeństwo dziecka  
mogłoby być zagrożone w  
przypadku nieprzestrzegania  
niniejszej instrukcji obsługi.**

- Niniejszy artykuł został przeznaczony do noszenia 1 siedzącego dziecka.
- Nie używać niniejszego artykułu dla większej liczby osób niż zostało to przewidziane przez producenta.
- **UWAGA** Montaż i przygotowanie artykułu mogą wykonywać wyłącznie osoby dorosłe.
- Nie używać niniejszego artykułu w razie brakujących części lub pęknięć.
- **UWAGA: RYZYKO UDUSZENIA: jeśli w środku jest dziecko, pasek należy zawsze zdjąć z ramy.**
- **UWAGA: Upewnij się przed użyciem, czy wszystkie urządzenia blokujące są włączone.**
- **UWAGA: Sprawdź, czy urządzenia mocujące gondolę lub siedzisko lub fotelik samochodowy są prawidłowo załączone przed użyciem.**
- **UWAGA: nie używać, jeżeli jakkolwiek część gondoli City Loop jest pęknięta, rozerwana lub jej brakuje.**
- Zawsze włączać hamulec, gdy się stoi w miejscu oraz podczas wkładania i wyciągania dziecka.
- Nie wkładać palców w mechanizmy.
- Jakikolwiek ciężar zawieszony na rączce lub na uchwytych może spowodować niestabilność artykułu; należy postępować zgodnie z instrukcjami producenta

dotyczącymi maksymalnego użytecznego ciężaru ładunku.

- Nie umieszczać w koszu na zakupy przedmiotów ważących więcej niż 5 kg. Nie wkładać ciężarów przekraczających 0,2 kg do kieszeni budek (jeśli takie istnieją).
- **UWAGA Aby uniknąć obrażeń, upewnij się, czy dziecko jest odsunięte kiedy rozkłada się lub składa niniejszy wyrób**
- **UWAGA Nie pozwalaj dziecku bawić się tym wyrobem. Ten artykuł to nie zabawka.**
- **UWAGA Ten artykuł to nie zabawka.**
- **UWAGA Nigdy nie zostawiaj dziecka bez opieki.**
- Upewnij się, że nie ma w pobliżu dziecka podczas regulacji mechanizmów (rączki, oparcia).
- Nie używać artykułu w pobliżu schodów czy stopni, nie używać w pobliżu źródeł ciepła, otwartego ognia czy niebezpiecznych przedmiotów, które znajdują się na wyciągnięcie ręki dziecka.
- Używać tylko części zamiennych dostarczonych lub zalecanych przez producenta/dystrybutora.
- **UWAGA Niniejszy wyrób nie jest odpowiedni do biegania ani jazdy na rolkach.**
- Nie używać akcesoriów niezatwierdzonych przez producenta.
- Jakikolwiek ciężar zawieszony na rączce, oparciu lub z boku produktu może spowodować jego niestabilność.
- Ten produkt został przeznaczony do stosowania w połączeniu z wyrobami PegPerego. Aby uzyskać więcej informacji, prosimy odwiedzić naszą stronę internetową: [www.pegperego.com](http://www.pegperego.com)

### **City Loop + fotelik samochodowy:**

został zatwierdzony dla dzieci od urodzenia do max. wagi 13 kg.

Używany w połączeniu z fotelikiem samochodowym, niniejszy artykuł nie zastępuje wózka ani łóżeczka. Jeśli dziecko potrzebuje spać, powinno się je położyć w wózku, gondoli lub łóżeczku.

Produkty kompatybilne:

- PRIMO VIAGGIO SL
- PRIMO VIAGGIO SLK
- PRIMO VIAGGIO LOUNGE

Jeśli dotyczy:

### **Veloce (Chassis + Seat):**

Ten produkt jest homologowany dla dzieci od urodzenia do 4 roku życia lub o maksymalnej wadze 22 kg, w zależności od tego, który z tych warunków nastąpi najpierw.

### **Veloce Chassis + Wózek:**

artykuły te zostały zatwierdzone dla dzieci od urodzenia do max. wagi 9 kg.

Stosowany w połączeniu z wózkiem: niniejszy wyrób został zatwierdzony dla dzieci, które nie są w stanie samodzielnie usiąść, obrócić się i podnieść na rękach czy kolanach oraz o maksymalnej dozwolonej wadze 9 kg.

**Szczegóły dotyczące tekstyliów mogą się różnić w zależności od kolekcji.**

**Więcej informacji można uzyskać na naszej stronie internetowej [www.pegperego.com](http://www.pegperego.com)**

### **NUMER SERYJNY**

- 15 City Loop zawiera na tylnej rurce stelaża informacje na temat daty produkcji. Informacje te są potrzebne przy składaniu ewentualnych reklamacji.

### **THE ORIGINAL ACCESSORY PEGPEREGO**

Aksesoria PegPerego zostały specjalnie zaprojektowane dla wygody i ułatwienia życia rodziców. Aby poznać bogatą ofertę akcesoriów odwiedź [www.pegperego.com](http://www.pegperego.com) lub [www.akord.poznan.pl](http://www.akord.poznan.pl).

### **CZYSZCZENIE I KONSERWACJA**

Czyszczenie powinno być wykonywane tylko przez osoby dorosłe

**KONSERWACJA PRODUKTU:** chroń produkt przed zmiennymi warunkami atmosferycznymi: deszczem, śniegiem i wodą. Długotrwałe oddziaływanie promieni słonecznych może spowodować utratę intensywności kolorów niektórych elementów. Przechowuj produkt w suchym pomieszczeniu.

Wykonywać regularne kontrole i przeprowadzać

konserwację głównych części produktu.

**CZYSZCZENIE STELAŻA:** okresowo czyścić plastikowe części wilgotną szmatką. Nie używać rozpuszczalników ani agresywnych środków myjących. Wszystkie części metalowe muszą pozostać suche, aby nie doszło do powstania rdzy. Wszystkie ruchome części (mechanizmy regulacyjne, mechanizmy zaczepowe, koła, itp.) czyścić z kurzu lub piasku wilgotną ściereczką. Okresowo czyścić swornie kół suchą szmatką, nie używać produktów w spreju na bazie silikonu.

### **PEGPEREGO S.P.A**

PegPerego SpA to firma z wdrożonym systemem zarządzania jakością certyfikowanym przez TÜV Italia Srl, zgodnie z normą ISO 9001.

Producent PegPerego zastrzega sobie prawo do wprowadzania zmian w modelach prezentowanych w niniejszej publikacji dla celów technicznych i reklamowych.

### **SERWIS GWARANCYJNY I POGWARANCYJNY PEGPEREGO**

Jeżeli jakkolwiek z części zgubi się lub ulegnie zniszczeniu, nie używaj zamienników. W celu zdobycia informacji, wymiany lub naprawy produktu bądź zakupienia oryginalnych części możesz skontaktować się z producentem lub dystrybutorem w swoim kraju wskazanie numeru seryjnego produktu.

tel. 0039/039/60.88.213

e-mail [assistenza@pegperego.com](mailto:assistenza@pegperego.com)

[www.pegperego.com](http://www.pegperego.com)

Wszelkie prawa autorskie dotyczące treści niniejszej instrukcji są własnością firmy PegPerego S.p.A. i są chronione obowiązującym prawem.

# UA\_Українська

Дякуємо за вибір продукції PegPerego.



## **УВАГА**

- **ВАЖЛИВО - УВАЖНО ПРОЧИТАЙТЕ І ЗБЕРІГАЙТЕ ДЛЯ ПОДАЛЬШОГО ВИКОРИСТАННЯ. Ви можете піддати небезпеці життя дитини, якщо знехтуєте рекомендаціями даної інструкції.**
- Цей виріб призначений для перевезення 1 дитини.
- Заборонено використовувати цей виріб для більшої кількості дітей, ніж зазначено виробником.
- УВАГА Процедури зі збирання та підготовки виробу повинні виконувати лише дорослі.
- Не використовуйте цей виріб, якщо якісь його компоненти пошкоджено або вони відсутні.
- **УВАГА! НЕБЕЗПЕКА ЗАДУШЕННЯ: якщо дитина перебуває в колясці, то слід обов'язково зняти з шасі транспортувальний ремінь.**
- **УВАГА: перед використанням переконайтеся, що застосовано все фіксує приладдя.**
- **УВАГА: перед використанням переконайтеся в правильності встановлення приладдя на корпусі коляски, сидіння чи автокрісла.**
- **УВАГА: Не користуйтеся коліскою City Loop, якщо будь-яка з її частин зламана, зношена або відсутня.**
- Саджаючи або виймаючи дитину з коляски, чи залишаючи коляску в нерухомому стані, завжди ставте коляску на гальму.
- Не вставляйте пальці в механізми.
- Підвішування важких предметів на ручки може порушити стійкість коляски. Дотримуйтеся інструкцій виробника щодо максимальної ваги вантажу, що перевозиться.
- Максимальне навантаження

для кошиків становить 5 кг. Максимальне навантаження для кишень капюшона (за наявності) становить 0,2 кг.

- **УВАГА: щоб уникнути травмування під час розкладання і складання виробу, переконайтеся, що в ньому немає дитини**
- **УВАГА: не дозволяйте дитині гратися з виробом. Цей виріб – не іграшка.**
- **УВАГА: дитина має завжди перебувати під наглядом.**
- Будьте обережні, щоб не травмувати дитину під час регулювання механізмів (ручки, спинки).
- Не користуйтеся виробом поблизу сходів або сходинок, джерел тепла, відкритого вогню або небезпечних предметів, розташованих у межах досяжності для дитини.
- Слід використовувати лише запасні частини, які постачає або рекомендує виробник/дистриб'ютор.
- **УВАГА: цей виріб не підходить для використання під час бігу або катання на ковзанах.**
- Не використовуйте аксесуари, не схвалені виробником.
- Підвішування важких предметів на ручки може порушити стійкість коляски.
- Цей виріб було розроблено для використання у комбінації з продукцією PegPerego . Щоб отримати докладніші відомості, відвідайте наш веб-сайт: [www.pegperego.com](http://www.pegperego.com)
- **City Loop + автокрісло:** призначено для дітей від народження вагою до 13 кг. У разі використання з автокріслом цей виріб не замінить дитяче ліжечко або звичайне ліжко. Якщо дитина хоче спати, необхідно перемістити її до належної коляски, ліжечка або ліжка.

- Сумісні моделі:  
- PRIMO VIAGGIO SL  
- PRIMO VIAGGIO SLK  
- PRIMO VIAGGIO LOUNGE  
Якщо застосовно:

### **City Loop + Seat:**

Цей виріб призначено для дітей від народження і до 4 років або вагою до 22 кг (залежно від того, який показник буде досягнуто раніше).

### **City Loop + корпус коляски:**

призначено для дітей від народження вагою до 9 кг. У разі використання в комбінації з корпусом коляски: цей виріб призначений для дітей, які не можуть сидіти без підтримки, самостійно перевертатися і ставати навкарачки. Максимальна вага дитини: 9 кг.

**Деталі з тканини можуть відрізнитися залежно від колекції.**

**Для отримання докладнішої інформації відвідайте наш веб-сайт: [www.pegperego.com](http://www.pegperego.com)**

### **СЕРІЙНІ НОМЕРИ**

15 Інформація про дату виготовлення виробу City Loop зазначена на задній трубці рами.

- Назва виробу, дата виготовлення та серійний номер рами.

### **ОРИГІНАЛЬНІ АКСЕСУАРИ PEGPEREGO**

Аксесуари Peg-PerEGO розроблено як корисну та практичну підтримку, щоб спростити життя батьків. Перегляньте всі аксесуари для вашого виробу Peg-PerEGO на веб-сайті [www.pegperego.it](http://www.pegperego.it)

### **ОЧИЩЕННЯ Й ТЕХНІЧНЕ ОБСЛУГОВУВАННЯ**

Чищення виробу мають виконувати тільки дорослі особи.

**ОБСЛУГОВУВАННЯ ПРОДУКТУ:** захищати від негоди: води, дощу або снігу; тривалий і безперервний вплив яскравого сонячного світла може призвести до зміни кольору різних матеріалів; зберігати цей продукт в сухому місці.

Регулярно перевіряйте стан і виконуйте технічне обслуговування основних частин.

**ОЧИЩЕННЯ РАМИ:** періодично протирайте пластикові деталі вологою тканиною без використання розчинників, знежирювачів і агресивних засобів для миття; тримайте всі металеві деталі сухими, щоб запобігти утворенню іржі; очищайте всі рухомі частини (механізми регулювання, кріплення, колеса тощо) від пилу та піску вологою тканиною. Періодично протирайте осі коліс сухою тканиною, не використовуйте спреї на силіконовій основі.

### **PEGPEREGO S.P.A**

В компанії PegPerEGO SpA впроваджено систему управління якістю, сертифіковану TÜV Italia Srl згідно зі стандартом ISO 9001.

Компанія PegPerEGO залишає за собою право у будь-який час вносити зміни у моделі, описані у цій публікації, з технічних чи комерційних міркувань.

### **ПІСЛЯПРОДАЖНЕ ОБСЛУГОВУВАННЯ PEGPEREGO**

У разі пошкодження чи втрати будь-яких деталей, використовуйте тільки оригінальні запасні частини PegPerEGO. Для проведення будь-якого ремонту, заміни деталей та отримання інформації про виріб та продаж оригінальних запасних частин і додаткового обладнання звертайтеся до сервісних центрів PegPerEGO і вкажіть серійний номер виробу.

Тел.: 0039/039/60.88.213

Безкоштовний номер: 800/147.414

Ел. пошта: [assistenza@pegperego.com](mailto:assistenza@pegperego.com)

Веб-сайт: [www.pegperego.com](http://www.pegperego.com)

Усі права інтелектуальної власності, пов'язані з вмістом цього посібника з експлуатації, належать компанії PegPerEGO S.p.A. і захищені чинним законодавством.



# EL\_Ελληνικά

Σας ευχαριστούμε που επιλέξατε ένα προϊόν PegPerego.



## **ΠΡΟΕΙΔΟΠΟΙΗΣΗ:**

**ΣΗΜΑΝΤΙΚΟ - ΔΙΑΒΑΣΤΕ ΠΡΟΣΕΚΤΙΚΑ ΤΙΣ ΟΔΗΓΙΕΣ ΚΑΙ ΦΥΛΑΞΤΕ ΤΕΣ ΓΙΑΤΙ ΜΠΟΡΕΙ ΝΑ ΤΙΣ ΧΡΕΙΑΣΤΕΙΤΕ ΣΤΟ ΜΕΛΛΟΝ. Η ασφάλεια του παιδιού μπορεί να κινδυνεύσει σε περίπτωση που δεν τηρούνται οι παρούσες οδηγίες.**

- Αυτό το προϊόν έχει μελετηθεί για τη μεταφορά ενός παιδιού στο κάθισμα.
- Μη χρησιμοποιείτε το προϊόν αυτό για μεγαλύτερο αριθμό παιδιών από εκείνον που προβλέπει ο κατασκευαστής.
- **ΠΡΟΕΙΔΟΠΟΙΗΣΗ:** Η διαδικασία συναρμολόγησης και προετοιμασίας του προϊόντος πρέπει να γίνει μόνο από ενήλικες.
- Μη χρησιμοποιείτε το προϊόν εάν λείπουν εξαρτήματα ή παρουσιάζει ελαττώματα.
- **ΠΡΟΕΙΔΟΠΟΙΗΣΗ ! ΚΙΝΔΥΝΟΣ ΠΝΙΓΜΟΥ:** Όταν υπάρχει επιβάτης επάνω στο σκάφος, ο ιμάντας μεταφοράς πρέπει πάντοτε να αφαιρείται από το πλαίσιο.
- **ΠΡΟΕΙΔΟΠΟΙΗΣΗ:** Βεβαιωθείτε ότι έχουν ενεργοποιηθεί όλες οι διατάξεις ασφάλισης πριν από τη χρήση.
- **ΠΡΟΕΙΔΟΠΟΙΗΣΗ:** Βεβαιωθείτε ότι οι διατάξεις σύνδεσης του καθίσματος, του πορτ-μπεμπέ ή του καθίσματος αυτοκινήτου έχουν τοποθετηθεί σωστά πριν από τη χρήση.
- **ΠΡΟΕΙΔΟΠΟΙΗΣΗ:** μη χρησιμοποιείτε το προϊόν εάν κάποιο τμήμα του City Loop έχει σπάσει, σχιστεί ή λείπει.
- Τα φρένα πρέπει να είναι πάντα κατεβασμένα όταν το καροτσάκι είναι σταματημένο ή κατά την τοποθέτηση

ή την αφαίρεση του παιδιού.

- Μη βάζετε τα δάχτυλα στους μηχανισμούς.
- Κάθε φορτίο που κρέμεται από τη χειρολαβή ή στα χερούλια μπορεί να προκαλέσει ασταθεια. Τηρείτε τις οδηγίες του κατασκευαστή σχετικά με τα μέγιστα επιτρεπτά φορτία.
- Μη τοποθετείτε στο καλάθι φορτία βάρους άνω των 5 kg. Μη τοποθετείτε στις τσέπες της κουκούλας (εάν υπάρχει) βάρος άνω των 0.2 Kg.
- **ΠΡΟΕΙΔΟΠΟΙΗΣΗ:** Για την αποφυγή τραυματισμών, απομακρύνετε το παιδί σας κατά το δίπλωμα και το ξεδίπλωμα του προϊόντος αυτού
- **ΠΡΟΕΙΔΟΠΟΙΗΣΗ:** Μη αφήνετε το παιδί σας να παίζει με το προϊόν αυτό.
- Αυτό το προϊόν δεν είναι παιχνίδι.
- **ΠΡΟΕΙΔΟΠΟΙΗΣΗ:** Μη αφήνετε ποτέ το παιδί σας χωρίς επίτηρηση.
- Προσέξτε το παιδί όταν ρυθμίζετε τους μηχανισμούς (χειρολαβή, πλάτη).
- Μη χρησιμοποιείτε το προϊόν κοντά σε σκάλες ή σκαλοπάτια. Μη χρησιμοποιείτε το προϊόν κοντά σε εστίες θερμότητας, ακάλυπτες φλόγες ή επικίνδυνα αντικείμενα στα οποία μπορεί να φτάσουν τα χέρια του παιδιού.
- Χρησιμοποιείτε αποκλειστικά τα ανταλλακτικά που παρέχει ή συνιστά ο κατασκευαστής/εισαγωγέας.
- **ΠΡΟΕΙΔΟΠΟΙΗΣΗ:** Μη χρησιμοποιείτε αυτό το προϊόν όταν κάνετε τζόκινγκ.
- Μη χρησιμοποιείτε αξεσουάρ που δεν έχουν εγκριθεί από τον κατασκευαστή.
- Οποιοδήποτε φορτίο εφαρμόζεται στη λαβή ή/και στην πλάτη ή/και από το πλάι του προϊόντος μπορεί να επηρεάσει σταθερότητα του προϊόντος
- Αυτό το προϊόν έχει μελετηθεί για να χρησιμοποιείται σε συνδυασμό με τα προϊόντα PegPerego: Για περισσότερες πληροφορίες

συμβουλευτείτε την ιστοσελίδα μας: [www.PegPerego.com](http://www.PegPerego.com)

### **City Loop + κάθισμα αυτοκινήτου:**

έχει εγκριθεί για παιδιά από τη γέννησή τους έως βάρους 13 kg. Όταν χρησιμοποιείται σε συνδυασμό με το κάθισμα αυτοκινήτου, αυτό το προϊόν δεν αντικαθιστά το καροτσάκι ή το κρεβατάκι. Αν το παιδί πρέπει να κοιμηθεί, θα πρέπει να το βάλετε ξαπλωμένο σε ένα καροτσάκι, μια κούνια ή ένα κρεβατάκι.

Συμβατά μοντέλα:

- PRIMO VIAGGIO SL
- PRIMO VIAGGIO SLK
- PRIMO VIAGGIO LOUNGE

Εάν ισχύει:

### **City Loop + Seat:**

Το προϊόν αυτό είναι κατάλληλο για παιδιά από τη γέννηση μέχρι βάρος 22 κιλά ή 4 ετών, ανάλογα με το ποια από τις δύο συνθήκες εμφανίζεται πρώτη.

### **City Loop + Καροτσάκι:**

έχει εγκριθεί για παιδιά από τη γέννησή τους έως βάρους 9 kg. Αν χρησιμοποιηθεί σε συνδυασμό με το καροτσάκι: αυτό το προϊόν έχει εγκριθεί για παιδιά που δεν είναι σε θέση να κάθονται από μόνα τους, να γυρίζουν και να στηρίζονται στα χέρια ή στα γόνατα με μέγιστο βάρος 9 kg.

**Οι φωτογραφίες που αναφέρονται στις υφασμάτινες λεπτομέρειες μπορεί να διαφέρουν από το αγορασμένο μοντέλο.**

**Για περισσότερες πληροφορίες συμβουλευτείτε την ιστοσελίδα μας: [www.pegperego.com](http://www.pegperego.com)**

### **ΑΡΙΘΜΟΣ ΣΕΙΡΑΣ**

Κάτω από τη βάση στήριξης ποδιών του City Loop, αναγράφονται οι ακόλουθες πληροφορίες: όνομα προϊόντος, ημερομηνία παραγωγής και αριθμός σειράς. Τα στοιχεία αυτά είναι απαραίτητα σε περίπτωση παραπόνων.

### **THE ORIGINAL ACCESSORY PEGPEREGO**

- 15 Στον πίσω σωλήνα του σκελετού του City Loop αναγράφονται πληροφορίες αναφορικά με την

ημερομηνία παραγωγής του.

- Όνομα προϊόντος, ημερομηνία παραγωγής και αριθμός του σκελετού. Αυτές οι πληροφορίες είναι απαραίτητες σε περίπτωση παραπόνων.

### **ΚΑΘΑΡΙΣΜΟΣ ΚΑΙ ΣΥΝΤΗΡΗΣΗ**

Οι εργασίες καθαρισμού πρέπει να εκτελούνται μόνο από ενήλικες.

**ΣΥΝΤΗΡΗΣΗ ΤΟΥ ΠΡΟΪΟΝΤΟΣ:** προστατέψτε το από τους ατμοσφαιρικούς παράγοντες: νερό, βροχή ή χιόνι· η συνεχής και παρατεταμένη έκθεση στον ήλιο θα μπορούσε να προκαλέσει αλλαγές στο χρώμα πολλών υλικών· φυλάξτε το προϊόν αυτό σε ξηρό χώρο.

Να πραγματοποιείτε οπωσδήποτε ελέγχους και εργασίες συντήρησης στα κύρια εξαρτήματα σε τακτά χρονικά διαστήματα.

**ΚΑΘΑΡΙΣΜΟΣ ΠΛΑΙΣΙΟΥ:** Καθαρίζετε κατά περιόδους τα πλαστικά μέρη με ένα υγρό πανί χωρίς να χρησιμοποιείτε διαλύτες ή απολιπαντικά ή επιθετικά (σκληρά) απορρυπαντικά. Προσέξτε να είναι όλα τα μεταλλικά μέρη πάντοτε στεγνά ώστε να αποφύγετε τη σκουριά και, επίσης, φροντίστε να είναι όλα τα κινούμενα μέρη (μηχανισμοί ρύθμισης, μηχανισμοί ζεύξης, τροχοί...) τελείως καθαρά από σκόνη ή άμμο σκουπίζοντας αυτά με ένα υγρό πανί. Καθαρίζετε κατά περιόδους τους πείρους των τροχών με ένα στεγνό πανί, αλλά μην χρησιμοποιείτε σπρέι με βάση τη σιλικόνη.

### **PEGPEREGO S.P.A.**

Η PegPerego SpA είναι μια εταιρεία με Σύστημα Διαχείρισης Ποιότητας πιστοποιημένο από την TÜV Italia Srl, σύμφωνα με το πρότυπο ISO 9001.

Η PegPerego μπορεί να επιφέρει ανά πάσα στιγμή τροποποιήσεις στα μοντέλα που περιγράφονται στην παρούσα δημοσίευση, για λόγους τεχνικής ή εμπορικής φύσης.

### **ΥΠΗΡΕΣΙΑ ΥΠΟΣΤΗΡΙΞΗΣ PEGPEREGO**

Εάν τυχόν χαθούν ή καταστραφούν μέρη του μοντέλου, χρησιμοποιήστε μόνον γνήσια ανταλλακτικά PegPerego. Για ενδεχόμενες επισκευές, αντικαταστάσεις, πληροφορίες σχετικά με τα προϊόντα, πώληση γνήσιων ανταλλακτικών και αξεσουάρ, επικοινωνήστε με την Υπηρεσία Υποστήριξης PegPerego αναφέροντας, τον σειριακό αριθμό του προϊόντος.

**τηλ.** 0039/039/60.88.213

**e-mail** [assistenza@pegperego.com](mailto:assistenza@pegperego.com)

**ιστοσελίδα internet** [www.pegperego.com](http://www.pegperego.com)

Όλα τα δικαιώματα πνευματικής ιδιοκτησίας αναφορικά με το περιεχόμενο των παρόντων οδηγιών χρήσης ανήκουν στην PegPerego S.p.A. και προστατεύονται από την ισχύουσα νομοθεσία.



**ΠΕΡΑΜΑΞ Α.Ε.**

2η & 17η οδός (Οδus. Ελύτη)  
 ΒΙΟ.ΠΑ - Ανω Λιόσια 133 41 Αττικής  
 Τηλ. : 210 24 74 638 – 210 24 86 850  
 • Fax: 210 24 86 890  
 e-mail: info@peramax.gr • www.peramax.gr



ΓΕΝΙΚΟΙ ΑΝΤΙΠΡΟΣΩΠΟΙ

**PegPerego - ΠΑΙΔΙΚΑ ΕΙΔΗ ΒΡΕΦΑΝΑΠΤΥΞΗΣ  
 ΚΑΙ ΠΑΙΧΝΙΔΙΑ  
 ΕΓΓΥΗΣΗ**

Η εγγύηση για τυχόν εργοστασιακά ελαττώματα των προϊόντων της Peg Perego ορίζεται για διάστημα 2 ετών από την ημερομηνία αγοράς.

Ο καταναλωτής πρέπει να απευθύνει πάντα το αίτημα προς τον πωλητή, από τον οποίο έχει την απόδειξη αγοράς ή οποιοδήποτε άλλο έγγραφο ισοδύναμο.

Η παρούσα εγγύηση ισχύει μόνο εφ'όσον το προϊόν χρησιμοποιείται σωστά και βάσει των οδηγιών χρήσεως. Ο κατασκευαστής και οι εντεταλμένοι συνεργάτες του διατηρούν το δικαίωμα του τεχνικού ελέγχου.

Ο κατασκευαστής δεν μπορεί να θεωρηθεί υπεύθυνος εφ'όσον :

- Δεν τηρηθούν οι ανάλογες οδηγίες χρήσεως του κάθε προϊόντος
  - Καταστραφεί τυχαία το προϊόν ή προκληθούν βλάβες από την κακή χρήση αυτού.
  - Υπάρξει τεχνική παρέμβαση ξένου προς την εταιρεία μας τεχνικού, πράγμα το οποίο απαγορεύεται και αποτελεί κίνδυνο για την ασφάλεια του παιδιού.
  - Φυσιολογική φθορά, η οποία δεν επηρεάζει την λειτουργία του προϊόντος.
- Διατηρείτε την εγγύηση και τις οδηγίες χρήσεως και για μελλοντική χρήση.

**ΕΓΓΥΗΣΗ**

ΟΝΟΜΑΤΕΠΩΝΥΜΟ ΑΓΟΡΑΣΤΟΥ: .....

ΔΙΕΥΘΥΝΣΗ: .....

ΤΗΛΕΦΩΝΟ: .....

e-mail: .....

ΣΕΙΡΙΑΚΟΣ ΑΡΙΘΜΟΣ ΠΡΟΪΟΝΤΟΣ: .....

ΚΩΔΙΚΟΣ ΠΡΟΪΟΝΤΟΣ: .....

**ΗΜΕΡΟΜΗΝΙΑ ΑΓΟΡΑΣ****ΣΦΡΑΓΙΔΑ ΚΑΤΑΣΤΗΜΑΤΟΣ**

**Προσοχή:** Η εγγύηση ισχύει μόνο εφ'όσον έχει συμπληρωθεί και σφραγιστεί από τον πωλητή με την ημερομηνία αγοράς. Ζητείστε το από το κατάστημα τη στιγμή της αγοράς. Αν χαθεί ή καταστραφεί το απόκομμα της εγγύησης δεν μπορεί να αντικατασταθεί.

# RO\_Romanian

Vă mulțumim că ați ales un produs PegPerego.

**⚠️ AVERTISMENTE  
 IMPORTANT – CITIȚI CU ATENȚIE  
 ȘI PĂSTRATI ACEST DOCUMENT  
 PENTRU CĂNSULTARE ULTERIOARĂ  
 Dacă nu se respectă aceste  
 instrucțiuni, siguranța copilului  
 ar putea fi periclitată.**

- Acest produs a fost gândit pentru un singur copil.
- Nu folosiți acest produs pentru un număr de ocupanți mai mare decât cel gândit de producător.
- AVERTISMENT: Operațiunile de montaj și pregătire trebuie realizate numai de adulți.
- Nu folosiți acest produs dacă constatați componente lipsă sau defecte.
- **AVERTISMENT! RISC SUFOCARE: când copilul este la bord, cureaua de transport trebuie întotdeauna îndepărtată de pe cadru.**
- AVERTISMENT Asigurați-vă că toate dispozitivele de blocare sunt închise înainte de utilizare.
- AVERTISMENT Înainte de utilizare verificați dacă dispozitivele de fixare de la landou, scaunul căruciorului sau scaunul auto sunt cuplate în mod corespunzător
- AVERTISMENT: nu folosiți City Loop dacă vreuna dintre componente este defectă, uzată sau lipsește.
- Folosiți întotdeauna frâna atunci când puneți staționați și când așezați sau scoateți copilul din cărucior.
- Nu introduceți degete în mecanisme.
- Orice greutateți agățate de bara mânerului sau de mâner ar putea crea instabilitate; respectați instrucțiunile producătorului referitoare la greutatețile maxime ce pot fi transportate.
- Nu încărcăți coșurile cu mai mult de

5 Kg. Nu așezați greutateți mai mari de 0,2 Kg în buzunarele de pe capotină (dacă există).

- **AVERTISMENT Pentru a evita rănirea copilului, asigurați-vă că acesta este la distanță atunci când pliați și depliați acest produs**
- **AVERTISMENT Nu lăsați copilului să se joace cu acest produs.**

**Acest produs nu este o jucărie**

- **AVERTISMENT Nu lăsați niciodată copilul nesupravegheat.**

- Aveți grijă să nu răniți copilul atunci când reglați mecanismele (bara mânerului, spătarul...).
- Nu folosiți produsul în apropierea scărilor sau treptelor, surselor de căldură, flăcărilor sau obiectelor periculoase aflate în raza de acțiune a copilului.

- Se vor folosi numai piese de schimb furnizate sau recomandate de producător/distribuitoare.

- **AVERTISMENT Acest produs nu este recomandat a fi utilizat în timp ce alergați sau vă plimbați pe role.**

- Nu utilizați accesoriile ce nu au fost aprobate de producător.
- Orice greutateți agățate de mâner și/sau de spătar și/sau de părțile laterale ale produsului ar putea afecta stabilitatea acestuia.
- Acest produs a fost proiectat pentru a fi folosit în combinație cu produsele de la PegPerego. Pentru mai multe informații, consultați site-ul nostru: [www.pegperego.com](http://www.pegperego.com)

### **City Loop + Scaunul auto:**

este aprobat pentru copiii de la naștere până la greutatea de 13 kg. Atunci când este folosit în combinație cu scaunul auto, acest produs nu înlocuiește pătuțul sau patul. În cazul în care copilul vrea să doarmă el trebuie așezat într-un landou, pătuț sau pat potrivit.

Modele compatibile:

- PRIMO VIAGGIO SL
- PRIMO VIAGGIO SLK
- PRIMO VIAGGIO LOUNGE

Daca este aplicabil:

### **City Loop + Scaun:**

Acest produs este potrivit pentru bebeluși începând de la naștere până la vârsta de 4 ani sau până la greutatea de 22 kg, în funcție de care dintre aceste limite este atinsă prima.

### **City Loop + Landoul Veloce:**

este aprobat pentru copiii de la naștere până la greutatea de 9 kg. Atunci când este folosit în combinație cu landoul: acest produs este potrivit pentru un copil care nu poate sta singur în șezut, nu se poate rostogoli și nu se poate împinge în sus sprijinindu-se în mâini și genunchi. Greutatea maximă a copilului: 9 kg.

**Imaginile care fac referire la detaliile textilelor pot conține diferențe față de colecția achiziționată. Pentru mai multe informații, consultați site-ul nostru: [www.pegperego.com](http://www.pegperego.com)**

### **NUMERELE DE SERIE**

- 15 City Loop are informațiile despre data fabricației produsului pe bara din spate a cadrului.
- Denumirea produsului, data fabricației și numărul de serie al șasiului. Aceste informații sunt esențiale în cazul în care doriți să faceți o reclamație.

### **ACCESORIILE ORIGINALE PEG PEREGO**

Accesoriile PegPerego sunt concepute ca mijloace utile și practice pentru simplificarea vieții părinților. Descoperiți toate accesoriile produsului dumneavoastră pe [www.pegperego.com](http://www.pegperego.com)

### **CURĂȚAREA ȘI ÎNTREȚINEREA**

Curățarea trebuie realizată numai de adulți. ÎNTREȚINEREA PRODUSULUI: protejați-l de intemperii (apă, ploaie sau zăpadă); expunerea prelungită și continuă la raze solare puternice ar putea determina modificări de culoare asupra diferitelor materiale; depozitați produsul într-un loc uscat. Verificați și întrețineți componentele principale la intervale regulate.

**CURĂȚAREA ȘASIULUI:** curățați periodic toate piesele din plastic cu o cârpă umedă fără a utiliza solvenți sau produse degresante sau detergenți agresivi; păstrați toate componentele metalice uscate pentru a preveni ruginirea lor; păstrați curate piesele mobile (mecanismele de reglare, mecanismele de blocare, roțile, ...) și curățați-le cu o cârpă umedă de praf sau nisip. Curățați periodic știfturile roților cu o cârpă uscată, nu folosiți spray pe bază de silicon.

### **PEG PEREGO S.p.A.**

PegPerego SpA adoptă un sistem de management al calității certificat de TÜV Italia Srl în conformitate cu standardul ISO 9001. PegPerego va putea face oricând

modificări la моделите описани в тази публикация  
от технически или комерчески причини.

## **SERVICIUL POST-VÂNZARE PEG PEREGO**

В случаите, когато се губи или се влошава някаква  
компонента, използвайте само оригинални части  
PegPerego. За всички ремонти, смяна, информация  
за продукти и поръчки за части за смяна и  
аксесоари оригинални, моля да се свържете с  
Службата за поддръжка PegPerego, посочвайки  
серийния номер на продукта.

tel. 0039/039/60.88.213  
e-mail [assistenza@pegperego.com](mailto:assistenza@pegperego.com)  
website [www.pegperego.com](http://www.pegperego.com)

Всички права на интелектуална собственост  
за съдържанието на това ръководство са запазени  
от PegPerego S.p.A. и са защитени от законодателството.

# **BG\_български**

Благодарим Ви, че избрахте продукт на PegPerego.



## **ВНИМАНИЕ! ВАЖНО: ПРОЧЕТЕТЕ ВНИМАТЕЛНО И ЗАПАЗЕТЕ ЗА БЪДЕЩИ СПРАВКИ.**

**Безопасността на детето може  
да се окаже в риск ако не се  
спазват инструкциите.**

- Този продукт е конструиран за  
превоз на 1 дете.
- Не използвайте този продукт  
за превоз на повече деца от  
указанията на производителя.
- **ВНИМАНИЕ:** Операциите по  
сглобяване и подготовка на  
продукта трябва да се извършват  
само от възрастни.
- Не използвайте продукта ако има  
липсващи или счупени части.
- **ВНИМАНИЕ! РИСК ОТ  
ЗАДУШАВАНЕ: когато на борда  
има пътник, транспортната  
каишка трябва винаги да се  
сваля от рамката.**
- **ВНИМАНИЕ :** Уверете се,  
че всички устройства за  
заклучване са активирани  
преди използване.
- **ВНИМАНИЕ:** Преди употреба да  
се провери дали са правилно  
задействани приспособленията  
за закрепване на кошчето  
за бебешката количка,  
на седалката или на  
автомобилното детско столче.
- **ВНИМАНИЕ:** Не използвайте  
ако някоя част от City Loop е  
счупена, скъсана или липсва.
- Винаги активирайте спиращата,  
когато не използвате количката  
или когато товарите/разтоварвате  
деца.
- Не вмъквайте пръсти в  
механизмите.
- Всяка тежест, поставена върху  
дръжките, може да направи  
продукта нестабилен; следвайте  
инструкциите на производителя

относно максимално допустимото тегло.

- Не претоварвайте багажника с повече от 5 кг. Не поставяйте предмети по-тежки от 0.2кг в джоба на сенника (ако има такъв).
- **ВНИМАНИЕ! За да избегнете нараняване, уверете се, че детето е на безопасно разстояние, преди да разгънете или сгънете този продукт.**
- **ВНИМАНИЕ! Не оставяйте детето да играе с този продукт. Той не е играчка.**
- **ВНИМАНИЕ! Никога не оставяйте детето без надзор.**
- Внимавайте да не нараните детето, когато регулирате механизмите (облегалката, бариерката...).
- Не използвайте продукта в близост до стъпала или стълбище, източници на топлина, открит огън или опасни предмети в обсега на детето.
- Използвайте само резервни части, доставени и препоръчани от производителя/дистрибутора.
- **ВНИМАНИЕ! Този продукт не е подходящ за тичане или пързаяне.**
- Не използвайте аксесоари, които не са одобрени от производителя.
- Поставянето на тежести върху дръжките и/или облегалката и/или странично на продукта може да го направи нестабилен.
- Този продукт е конструиран за използване в комбинация с продукти PegPerego . За повече информация посетете нашия уебсайт: [www.pegperego.com](http://www.pegperego.com).

### **City Loop + СТОЛ ЗА КОЛА:**

Одобен е за деца от раждането им до 13 кг. При използване в комбинация със столчето, този продукт не може да замени бебешкия кош или креватче. Ако детето иска да спи, е необходимо

да го преместите в подходяща кошара или креватче.

Съвместими модели:

- PRIMO VIAGGIO SL
- PRIMO VIAGGIO SLK
- PRIMO VIAGGIO LOUNGE

Ако е приложимо:

### **City Loop + СЕДАЛКА:**

Този продукт е предназначен за деца от раждането им до 4 годишна възраст и тегло 22 кг, в зависимост от това кой показател е достигнат по-рано.

### **City Loop+ КОШ ЗА НОВОРОДЕНО:**

Одобен за деца от раждането им, до достигане на 9 кг. При използване в съчетание с кош, този продукт е подходящ за дете, което не може да седи самостоятелно, да се преобръща и не може да се надига на колене и ръце. Максимално тегло на детето: 9кг.

Илюстрациите, показващи подробности за продукта, може да се различават от закупената колекция. За по-подробна информация посетете нашия уебсайт: [www.pegperego.com](http://www.pegperego.com).

### **СЕРИЙНИ НОМЕРА**

- 15 Информация за датата на производство може да намерите върху задната тръба на шасито City Loop:
- Името на продукта, датата на производство и серийният номер на шасито. Тази информация ще Ви бъде необходима в случай на рекламация.

### **ОРИГИНАЛНИ АКСЕСОАРИ PEG PEREGO**

Аксесоарите на PegPerego са изработени, за да улесняват живота на родителите. Открийте всички аксесоари на продукта на [www.PegPerego.com](http://www.PegPerego.com)

### **ПОЧИСТВАНЕ И ПОДДРЪЖКА НА ПРОДУКТА**

Почистването трябва да се изпълняват само от възрастни.

**ПОДДРЪЖКА НА ПРОДУКТА:** Защитете от атмосферните влияния: вода, дъжд или сняг; постоянното и продължително излагане на пряка слънчева светлина и топлина може да измени цветовете на различните материали; съхранявайте този продукт на сухо място. Поддръжката трябва да се прави регулярно.

Извършвайте проверките и операциите по поддръжка на основните части на регулярни интервали.

**ПОЧИСТВАНЕ НА ШАСИТО:** периодично почиствайте пластмасовите части с влажна кърпа, без да използвате разтворители обезмаслители, или агресивни почистващи продукти; поддържайте

всички метални части сухи, за да ги предпазите от ръжда; дръжте всички подвижни части чисти (регулирущи механизми, заключващи механизми, колела,...), от прах и пясък с влажна кърпа. Почиствайте периодично втулките на колелата със суха кърпа, не използвайте спрей на силиконова основа.

## PEG PEREGO S.P.A.

PegPerego S.p.A. приема система за управление на качеството сертифицирана от TÜV Italia Srl в съответствие със стандарт ISO 9001.

PegPerego може да направи промени по всяко време на моделите описани в тази публикация за технически или търговски цели.

## СЛЕДПРОДАЖБЕНО ОБСЛУЖВАНЕ НА PEG PEREGO

В случай, че сте изгубили или повредили някоя част, тя трябва да се заменя само с оригинална такава, произведена от PegPerego. За всякакви ремонти, замени, информация за продуктите и продажбите на оригинални резервни части и аксесоари, можете да се свържете с обслужващата служба на фирмата и да посочите серийния номер на продукта и датата на производство.

Тел. 0039/039/60.88.213

Email: assistenza@pegperego.com

Уебсайт: www.pegperego.com

Всички права на интелектуална собственост върху съдържанието на това ръководство са собственост на PegPerego S.p.A. и са защитени от действащите закони.

نشكركم على شرائكم أحد منتجات PegPerego.



- ⚠️ **تحذير**
- **هام - اقرأ التعليمات بعناية، واحتفظ بها كمرجع مستقبلي.**
- **قد يتعرض الطفل للمخاطر إذا لم يتم اتباع هذه التعليمات.**
- **تم تصميم هذا المنتج لحمل طفل واحد في المقعد.**
- **لا يجب استخدام هذا المنتج لعدد من الأطفال أكبر من الذي يشير إليه المصنع.**
- **تحذير: يجب إجراء عمليات التجميع والتحضير فقط من قبل الكبار.**
- **لا تستخدم هذا المنتج إذا كانت هناك أجزاء مفقودة أو مكسورة.**
- **تنبيه! خطر التعرض للاختناق: مع وجود الطفل في العربة، يجب دائماً إزالة حزام النقل من الإطار.**
- **تحذير: يجب التأكد أولاً وقبل الاستخدام أن جميع أليات الربط والتثبيت تعمل بشكل سليم.**
- **تحذير: تحقق من أن أجهزة مرفق العربة أو وحدة المقعد أو مقعد السيارة مثبتة بشكل صحيح قبل الاستخدام.**
- **تحذير: لا تستخدم City Loop إذا كان أي جزء منه مكسوراً، أو ممزقاً أو مفقوداً.**
- **استخدم دائماً الفرامل في حالة عدم التحرك وعند وضع أو أخذ الأطفال.**
- **تجنب إدخال الأصابع في أليات التثبيت.**
- **قد يؤدي التحميل الزائد لليد الرافعة أو اليدين الرافعتين إلى عدم اتزان السلعة، ويجب اتباع تعليمات المصنع فيما يتعلق بأقصى حمل ممكن نقله.**
- **لا تضع في السلال أحمالاً تتجاوز 5 كيلو جرام. ولا تضع في جيوب الغطاء (إن وجدت) أوزاناً تتجاوز 0.2 كجم.**
- **تحذير: أثناء عمليات الفتح والإغلاق، يجب التأكد أولاً أن الطفل يبعد بمسافة كافية لتجنب الإصابة.**
- **تحذير: لا تسمح للطفل أبداً بالعبث بهذا المنتج.**
- **هذا المنتج ليس لعبة.**
- **تحذير: لا تترك طفلك وحده أبداً بدون مراقبة.**
- **يجب الحذر والانتباه لحماية الطفل أثناء إجراء عمليات ضبط أليات التثبيت (اليد الرافعة، مسند الظهر...).**
- **لا تستخدم هذا المنتج بالقرب من السلالم أو الدرجات أو مصادر الحرارة، أو اللهب.**

المشتعل أو الأشياء التي تمثل خطورة والتي هي في متناول يد الطفل.  
يجب استخدام قطع الغيار التي توردها أو توصي بها الشركة المصنعة/الموزع فقط.  
**تحذير: هذا المنتج غير مناسب للجري أو الترحلق على الجليد.**  
لا تستخدم أية ملحقات غير معتمدة من قبل الشركة المصنعة.  
أي حمل يتم تطبيقه على المقبض و/أو مسند الظهر و/أو جانبياً على المنتج يمكن أن يضر باستقرار المنتج.  
صمم المنتج لكي يستخدم مع منتجات PegPerego . للمزيد من المعلومات، قم بزيارة موقعنا الإلكتروني:  
[www.pegperego.com](http://www.pegperego.com)

### City Loop + مقعد السيارة:

معتمد للأطفال من عمر الولادة حتى 13 كجم.  
عندما يُستخدم مع مقعد السيارة، فإن هذا المنتج لا يحل محل سرير أو فراش الطفل.  
إذا كان طفلك بحاجة إلى النوم، فينبغي وضعه في عربة مناسبة أو فراش أو سرير.

الموديلات المتوافقة:

- PRIMO VIAGGIO SL  
- PRIMO VIAGGIO SLK  
- PRIMO VIAGGIO LOUNGE

إذا كان قابلاً للتطبيق:

### City Loop + Seat:

هذا المنتج مناسب للأطفال منذ الولادة وحتى عمر 4 سنوات أو 22 كجم، أيهما يأتي أولاً.

### City Loop + جسم عربة الأطفال:

معتمد للأطفال من عمر الولادة حتى 9 كجم.  
عند استخدامه مع جسم عربة الأطفال: يعد هذا المنتج مناسباً لطفل لا يستطيع الجلوس بنفسه، ويتدرج ولا يستطيع دفع نفسه على يديه وركبتيه. أقصى وزن للطفل: 9 كجم.

قد تختلف الصور التي تشير إلى تفاصيل الأقمشة عن المجموعة التي يتم شراؤها.  
للمزيد من المعلومات، يمكنك الرجوع إلى موقعنا على الإنترنت:  
[www.pegperego.com](http://www.pegperego.com)

### الأرقام التسلسلية

15 بذكر City Loop معلومات حول تاريخ إنتاج المنتج على الأنبوب الخلفي للإطار.  
اسم المنتج وتاريخ الإنتاج وترقيم الإطار.  
هذه المعلومات لا غنى عنها في حالة وجود شكوى.

### The Original Accessory PegPerego

تم تصميم اكسسوارات PegPerego لتكون ناعمة وعملية لتيسير الأمور على الوالدين. اكتشف جميع الاكسسوارات المخصصة لمنتجك من PegPerego على الموقع الإلكتروني  
[www.pegperego.com](http://www.pegperego.com)

### النظافة والصيانة

يجب أن يقوم بعملية التنظيف الكبار فقط.

صيانة السلعة: الحماية من العوامل الجوية: الماء، الأمطار أو الثلوج؛ التعرض المستمر و لفترات طويلة للشمس قد بسبب تغييرا في ألوان معظم الخامات؛ تحفظ هذه السلعة في مكان جاف.  
أجر عمليات الفحص والصيانة على الأجزاء الرئيسية على فترات منتظمة.  
تنظيف الإطار: قم بتنظيف الأجزاء البلاستيكية بشكل دوري بقطعة قماش مبللة دون استخدام مذيبيات أو مزيلات الشحوم أو المنظفات القوية؛ حافظ على جفاف بع الأجزاء المعدنية لمنع الصدأ؛ حافظ على نظافة جميع الأجزاء المتحركة (اليات الضبط، واليات الربط، والعجلات...) من الغبار أو الرمل بتنظيفها بقطعة قماش مبللة.  
نظف خوابير العجلة بشكل دوري بقطعة قماش جافة، ولا تستخدم البخاخ المصنوع من السيليكون.

### PegPerego S.p.A

تعتمد PegPerego Spa نظام إدارة جودة معتمد من قبل TÜV Italia Srl وفقاً لمعيار ISO 9001.  
ومن الممكن أن تقوم شركة PegPerego بإجراء تغييرات في أي وقت على الموديلات الواردة في هذا الكتيب لأسباب فنية أو تجارية

### خدمة ما بعد البيع الخاص بشركة PegPerego

في حالة فقدان أو تلف أي جزء من أجزاء المنتج، استخدم فقط قطع الغيار الأصلية من PegPerego. وعند الحاجة لأي تصليح أو استبدال، وللحصول على معلومات بخصوص المنتجات، أو بيع قطع غيار أصلية أو اكسسوارات، يرجى الاتصال بخدمة ما بعد البيع الخاص بشركة PegPerego مع توضيح الرقم التسلسلي للمنتج إن وجد.

التليفون : 0039/039/60.88.213

الرقم المجاني: 414.147/800

البريد الإلكتروني [assistenza@pegperego.com](mailto:assistenza@pegperego.com)

موقع الانترنت [www.pegperego.com](http://www.pegperego.com)

عربي- تمتلك PegPerego - شركة مساهمة- جميع حقوق الملكية الفكرية الموجودة في هذا الكتيب، والتي يحميها القانون.





## هشدار

**مهم - با دقت بخوانید و برای مراجعه در آینده نگهداری کنید. در صورت عدم رعایت این دستورالعمل‌ها ممکن است ایمنی کودک به خطر بیفتد.**

این محصول برای حمل و نقل 1 کودک در صندلی در نظر گرفته شده است.

از این محصول برای حمل تعداد کودک بیشتر از آنچه توسط سازنده در نظر گرفته شده است، استفاده نکنید.

توجه: عملیات سرهم‌بندی و آماده‌سازی باید فقط توسط افراد بزرگسال انجام شود.

از این وسیله در صورتی که برخی از قطعات آن گم شده یا شکسته شده باشند، استفاده نکنید.

**توجه! خطر خفگی:** در صورت حضور سر نشین، بند حمل و نقل باید همیشه از قاب برداشته شود.

**توجه: پیش از استفاده، اطمینان حاصل کنید که تمامی مکانیزم‌های اتصال به درستی وصل شده باشند.**

**توجه: پیش از استفاده بررسی کنید که اتصال بدنه کالسکه یا قسمت نشیمن‌گاه یا صندلی کودک به درستی درگیر شده باشند.**

**هشدار: در صورتی که هر قسمتی از گهواره City Loop شکسته، پاره یا مفقود شده باشد، از آن استفاده نکنید.**

همیشه هنگام توقف و هنگام عملیات قراردادن کودک داخل یا بیرون آوردن وی، ترمز دستی را بکشید.

از وارد کردن انگشتان خود به داخل مکانیزم‌ها خودداری کنید.

هرگونه وزنه‌ای که روی دستگیره حمل یا دسته‌ها آویزان شود، باعث عدم تعادل محصول می‌شود؛ در خصوص حداکثر بار قابل حمل از دستورالعمل‌های سازنده پیروی کنید.

سبدها را بیشتر از 5 کیلوگرم بارگذاری نکنید.. از گذاشتن اشیای سنگین‌تر از 0.2 کیلوگرم در جیب‌های سایه‌بان (در صورت موجود بودن) خودداری کنید.

**توجه: برای جلوگیری از بروز جراحت، هنگام بازکردن یا جمع‌کردن محصول، اطمینان حاصل کنید که کودک در نزدیکی آن نباشد**

**توجه: اجازه ندهید کودک با این محصول بازی کند.**

این محصول یک اسباب‌بازی نیست.

**توجه: هرگز کودک را بدون مراقب رها نکنید.** هنگام تنظیم مکانیزم (دسته، پایه پشتی) به حضور کودک توجه کنید.

از استفاده از محصول در نزدیکی راه پله یا پلکان، منابع گرمایی، شعله‌های باز یا محل‌هایی که اجسام خطرناک در محدوده دسترسی کودکان باشد، خودداری کنید.

فقط از قطعات یدکی ارایه‌شده یا توصیه‌شده توسط سازنده/فروشنده استفاده شود.

**هشدار: این محصول برای دویدن یا اسکیت‌کردن مناسب نیست.**

از لوازم جانبی که توسط سازنده تأیید نشده‌اند، استفاده نکنید.

هرگونه وزنه‌ای که روی دستگیره حمل و/یا پشتی و/یا در قسمت پهلوئی محصول آویزان شود، می‌تواند تعادل محصول را به خطر بیاندازد.

این محصول برای استفاده به‌همراه محصولات PegPerego در نظر گرفته شده است.

برای کسب اطلاعات بیشتر، به وب‌سایت ما مراجعه کنید: [www.PegPerego.com](http://www.PegPerego.com)

### City Loop + صندلی کودک اتومبیل:

برای کودکان از زمان تولد تا 13 کیلوگرم وزن سازگار است.

هنگامی که به‌همراه صندلی کودک استفاده می‌شود، نمی‌تواند جایگزینی برای گهواره یا تخت خواب باشد.

اگر کودک شما نیاز به خواب دارد، باید او را در یک ساک حمل نوزاد، گهواره یا تخت مناسب قرار دهید.

مدل‌های سازگار:

- PRIMO VIAGGIO SL

- PRIMO VIAGGIO SLK

- PRIMO VIAGGIO LOUNGE

در صورت اجرا:

### City Loop + Seat:

این محصول برای کودکان از زمان تولد تا 4 سالگی یا حداکثر وزن 22 کیلوگرم، بسته به وضعیتی که اول بروز می‌کند، مناسب می‌باشد.

### City Loop + کالسکه:

شاسی برای کودکان از زمان تولد تا 9 کیلوگرم وزن سازگار است هنگامی که به‌همراه کالسکه استفاده شود: این محصول برای کودکانی با حداکثر وزن 9 کیلوگرم که نمی‌توانند به‌تنهایی بنشینند، غلت بزنند و روی دست‌ها و زانوهای خود بلند شوند، مناسب است.

تصاویر مربوط به جزئیات پارچه ممکن است با مجموعه خریداری‌شده متفاوت باشد.

برای کسب اطلاعات بیشتر، به وب‌سایت ما مراجعه کنید: [www.pegperego.com](http://www.pegperego.com)

### شماره سریال

15 اطلاعات مربوط به تاریخ تولید محصول بر روی لوله عقب قاب CITY LOOP قرار دارد.

نام محصول، تاریخ تولید و شماره سریال چارچوب.

اطلاعات کالا حاوی نام کالا و تاریخ تولید، شماره سریال و استاندارد آن همگی بر روی فریم درج شده‌اند.

شماره سریال برای پیگیری خدمات پس از فروش در مراجعات



## IT Italiano

### Dichiarazione di conformità

- Denominazione del prodotto: CITY LOOP

- Codice identificativo del prodotto: ICLP\*

- Normative di riferimento (origine): EN1888-2:2018+A1:2022, EN 71-2:2011+A1:2014, EN 71-3:2013+A1:2014, Regolamento (CE) N. 1907/2006 - All. XVII pt 16, 17, 43, 51, 52 (REACH), ASTM F833-21, SOR/2023-101

- Dichiarazione di conformità: La PegPerego S.p.A. dichiara sotto la propria responsabilità che l'articolo in oggetto è stato sottoposto a test di collaudo interni e omologato secondo le normative vigenti presso laboratori esterni ed indipendenti.

- Data e luogo di rilascio: Arcore, Febbraio 2024

PegPerego S.p.A. Via De Gasperi, 50 20862 Arcore (MB), ITALY

## EN English

### Declaration of conformity

- Product name: CITY LOOP

- Product reference number: ICLP\*

- Reference Standards (origin): EN1888-2:2018+A1:2022, EN 71-2:2011+A1:2014, EN 71-3:2013+A1:2014, Regolamento (CE) N. 1907/2006 - All. XVII pt 16, 17, 43, 51, 52 (REACH), ASTM F833-21, SOR/2023-101

- Declaration of conformity: PegPerego S.p.A. declares under its sole responsibility that the article to which this declaration relates has undergone internal testing and has been approved, in accordance with regulations in force, by external, independent testing laboratories.

- Date and place of issue: Arcore, February 2024

PegPerego S.p.A. Via De Gasperi, 50 20862 Arcore (MB), ITALY

## FR Français

### Declaration du conformité

- Denomination du produit: CITY LOOP

- Identification du produit: ICLP\*

- Standard du referiment (origin): EN1888-2:2018+A1:2022, EN 71-2:2011+A1:2014, EN 71-3:2013+A1:2014, Regolamento (CE) N. 1907/2006 - All. XVII pt 16, 17, 43, 51, 52 (REACH), ASTM F833-21, SOR/2023-101

- Declaration du conformité: PegPerego S.p.A. déclare, sous sa propre responsabilité, que l'article en question a été soumis à des tests d'essais internes et homologué selon les normes en vigueur par des laboratoires extérieurs et indépendants.

- Date et lieu du publication: Arcore, février 2024

PegPerego S.p.A. Via De Gasperi, 50 20862 Arcore (MB), ITALY

## DE Deutsch

### Konformitätserklärung

- Bezeichnung des Produktes: CITY LOOP

- Kennzeichnungscode des Produktes: ICLP\*

- Bezugsbestimmungen (Ursprung): EN1888-2:2018+A1:2022, EN 71-2:2011+A1:2014, EN 71-3:2013+A1:2014, Regolamento (CE) N. 1907/2006 - All. XVII pt 16, 17, 43, 51, 52 (REACH), ASTM F833-21, SOR/2023-101

- Konformitätserklärung: Die Firma PegPerego S.p.A. erklärt auf ihre Verantwortung, dass der betreffende Artikel internen Abnahmetests unterzogen sowie gemäß den gültigen Bestimmungen von externen und unabhängigen Labors zugelassen wurde.

- Datum und Ort der Ausstellung: Arcore, Februar 2024.

PegPerego S.p.A. Via De Gasperi, 50 20862 Arcore (MB), ITALY

## ES Español

### Declaración de conformidad

- Denominación del producto: CITY LOOP

- Código de identificación del producto: ICLP\*

- Normativas de referencia (origen): EN1888-2:2018+A1:2022, EN 71-2:2011+A1:2014, EN 71-3:2013+A1:2014, Regolamento (CE) N. 1907/2006 - All. XVII pt 16, 17, 43, 51, 52 (REACH), ASTM F833-21, SOR/2023-101

- Declaración de conformidad: PegPerego S.p.A. declara bajo su responsabilidad que el artículo en objeto ha sido sometido a pruebas de ensayo internas y ha sido homologado según las normativas vigentes en laboratorios exteriores e independientes.

- Fecha y lugar de expedición: Arcore, Febrero 2024.

PegPerego S.p.A. Via De Gasperi, 50 20862 Arcore (MB), ITALY

## The Original Accessory PegPerego

تصميم اكسسوارات PegPerego لتكون ناعمة وعملية لتيسير الأمور على الوالدين. اكتشف جميع الاكسسوارات المخصصة لمنتجك من PegPerego على الموقع الإلكتروني [www.pegperego.com](http://www.pegperego.com)

## نظافت و نگهداری

این کالا نگهداری بسیار راحتی دارد. تمیز کردن و نگهداری آن قطعاً باید توسط افراد بزرگسال انجام شود.

از مواد شوینده و قوی خودداری کنید. از قرار دادن آن در هوای مرطوب، زیر باران و برف اجتناب نموده، و از قرار دادن طولانی مدت زیر نور مستقیم خورشید پرهیز کنید. چرا که باعث تغییر رنگ بدنه می شود. به طور کل، گالا در محیط خشک نگه دارید. بررسی‌ها و عملیات تعمیر و نگهداری بر روی قطعات اصلی را در فواصل زمانی منظم انجام دهید.

تمیز کردن قاب: به‌طور دوره‌ای قطعات پلاستیکی را با یک پارچه مرطوب بدون استفاده از حلال‌ها یا چربی‌زدا یا مواد شوینده تهاجمی تمیز کنید. تمام قطعات فلزی را خشک نگه دارید تا از زنگ‌زدگی جلوگیری شود. تمام قطعات متحرک (مکانیسم‌های تنظیم، مکانیسم‌های اتصال، چرخ‌ها...) را با یک پارچه مرطوب از وجود گردوغبار یا ماسه تمیز کنید. بین‌های چرخ را به‌صورت دوره‌ای با یک پارچه خشک تمیز کنید، از اسپری‌های سیلیکونی استفاده نکنید.

## پگ پرگو

شرکت پگ پرگو دارای استاندارد ISO 9001 می باشد. استاندارد فوق مربوط به خدمات پس از فروش و پشتیبانی کالا و مشتری می باشد. پگ پرگو در هر زمان می تواند کالاهای خود را چه در راستای ارتقاء کیفیت و تکنولوژی و چه در راستای اهداف بازرگانی، به روز رسانی کند.

## خدمات پس از فروش PegPerego

در صورت مفقود یا خراب شدن بخشی از محصول، فقط از قطعات یدکی اصلی PegPerego استفاده کنید. در صورت نیاز به هرگونه تعمیر، تعویض قطعات، اطلاعات درباره محصولات و فروش قطعات یدکی و لوازم جانبی اصلی، با خدمات لوازم جانبی PegPerego تماس گرفته و در صورت داشتن شماره سریال محصول، آن را بیان کنید.

شرکت فراز تجارت نی نی دریا

نماینده انحصاری پگ پرگو در ایران

دفتر مرکزی و خدمات پس از فروش: 021-77638621

[www.pegperego.co.ir](http://www.pegperego.co.ir)

کلیه حقوق مالکیت معنوی مربوط به محتویات این دفترچه راهنما دارایی PegPerego S.p.A. می‌باشد و توسط قوانین حاکم محافظت می‌شوند.

## PegPerego S.p.A.

VIA DE GASPERI 50 20862 ARCORE MB ITALIA

tel. 0039 039 60881

### Servizio Post Vendita - After Sale:

tel. 0039 039 6088213



## PegPerego U.S.A. Inc.

3625 INDEPENDENCE DRIVE FORT WAYNE INDIANA 46808

Call us toll free: 1 800 671 1701

## PegPerego CANADA Inc.

585 GRANITE COURT PICKERING ONTARIO CANADA L1W3K1

Call us toll free: 1 800 661 5050

[www.pegperego.com](http://www.pegperego.com)

*Tutti i diritti di proprietà intellettuale relativi ai contenuti di questo manuale d'istruzione appartengono a PegPerego S.p.A. e sono tutelati dalle leggi vigenti.*

*All of the intellectual property rights for the contents of this instruction manual belong to PegPerego S.p.A. and are protected by the laws in force.*



Adresses sur [quefairedemesdechets.fr](http://quefairedemesdechets.fr)

city loop

PegPerego

FI0024011367