



U.S.A./CANADA

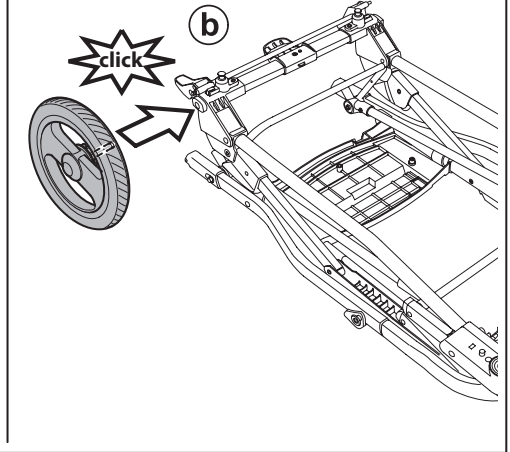
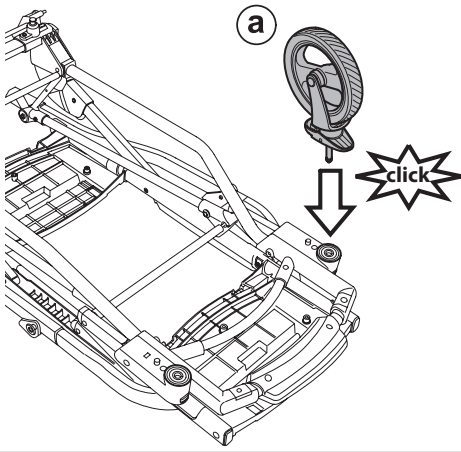
EN Instructions for use

ES Instrucciones de uso

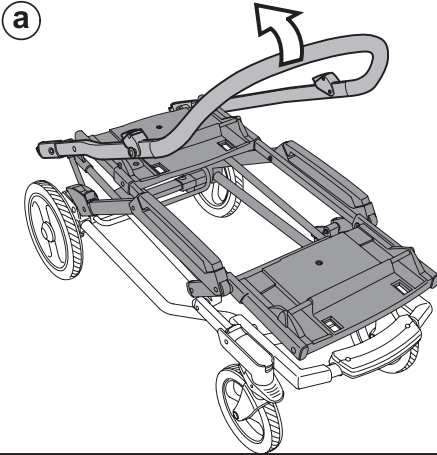
FR Notice d'emploi

carrello
duette piroet _ triplete piroet

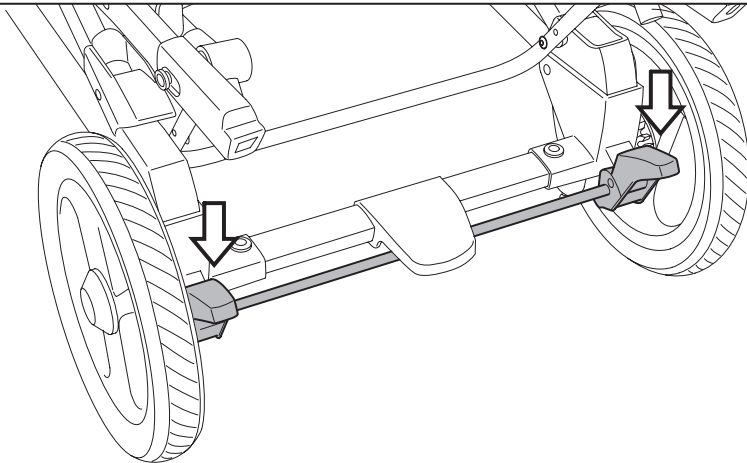
1



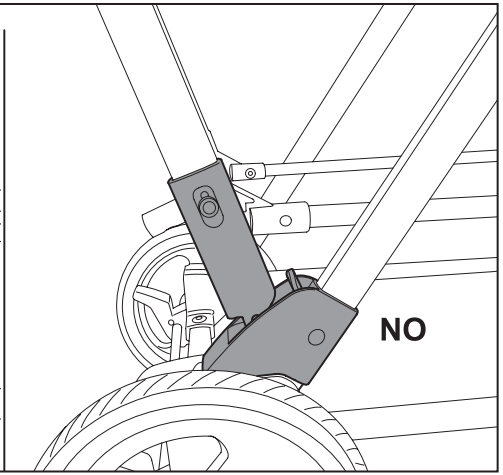
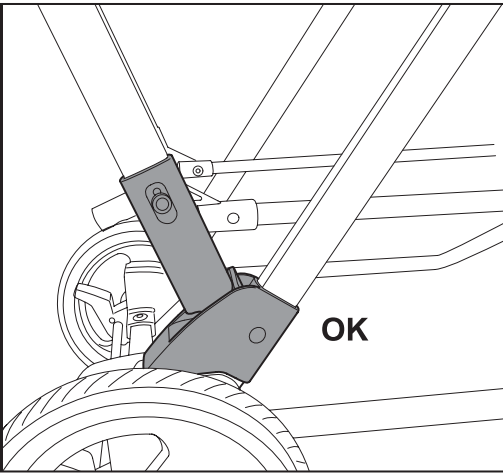
2



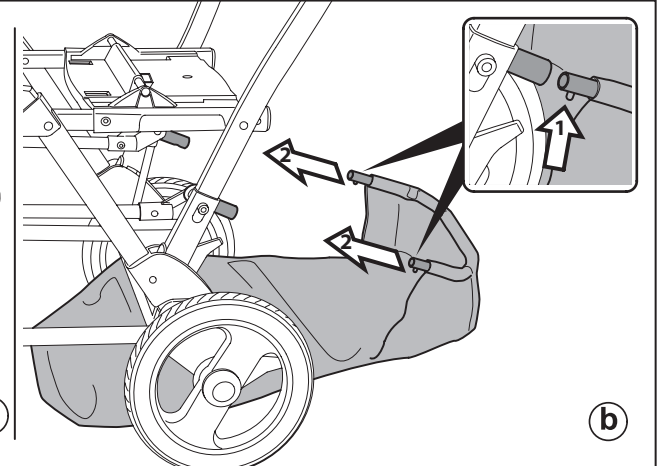
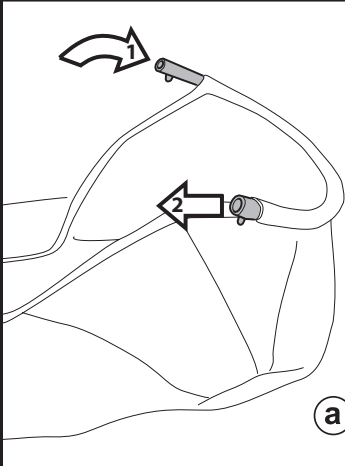
3



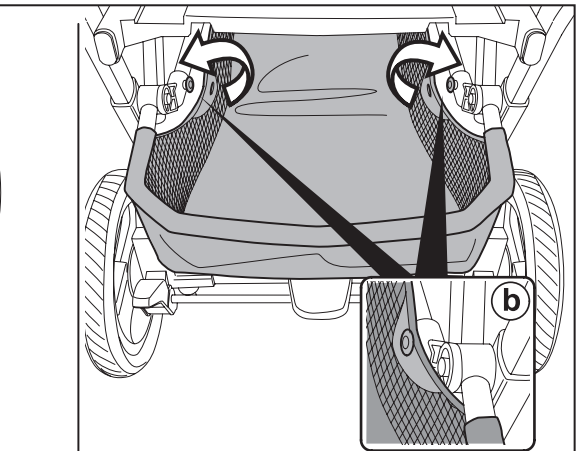
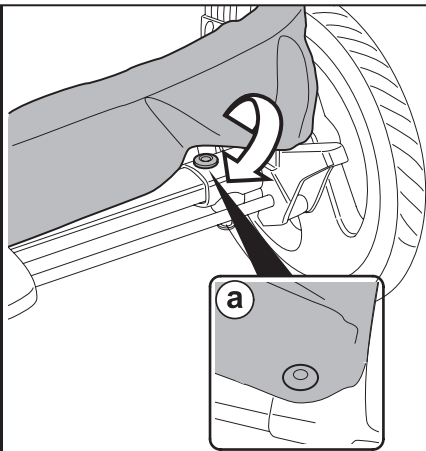
4



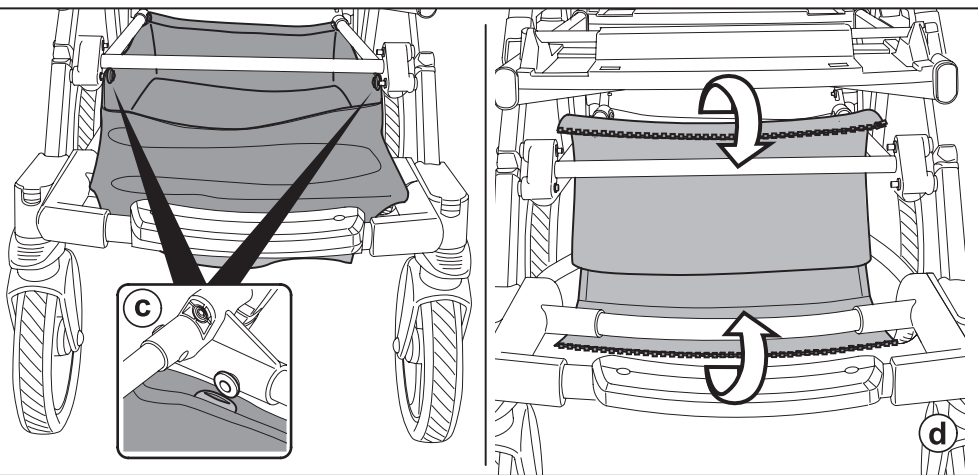
5



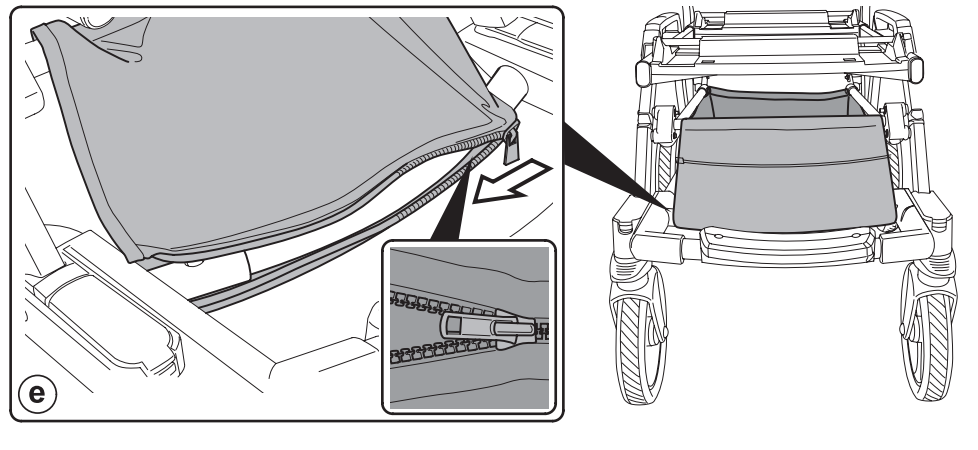
6



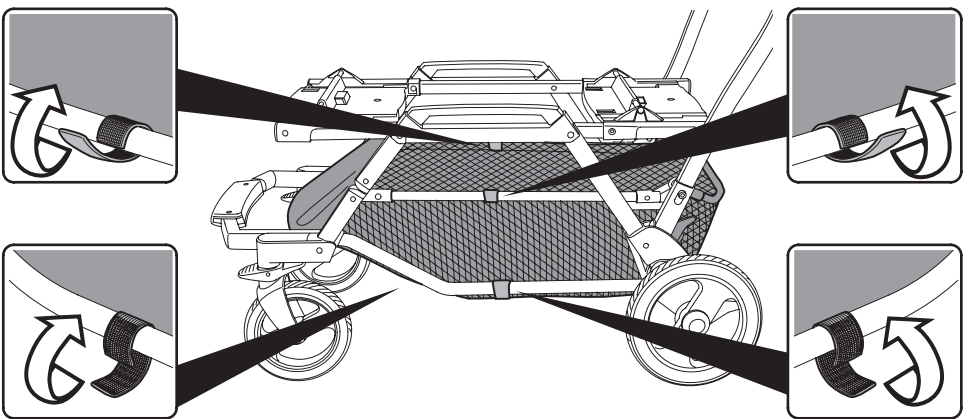
7



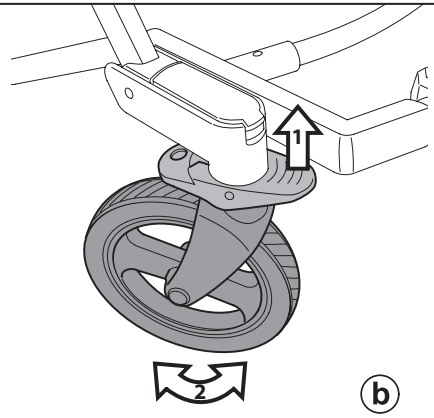
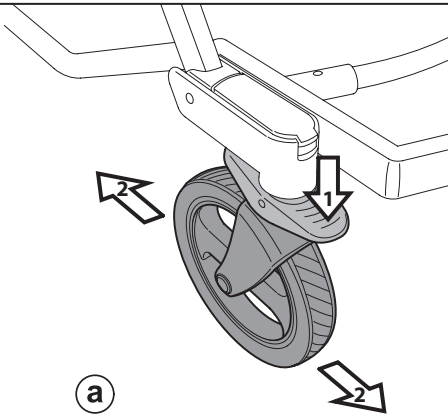
8



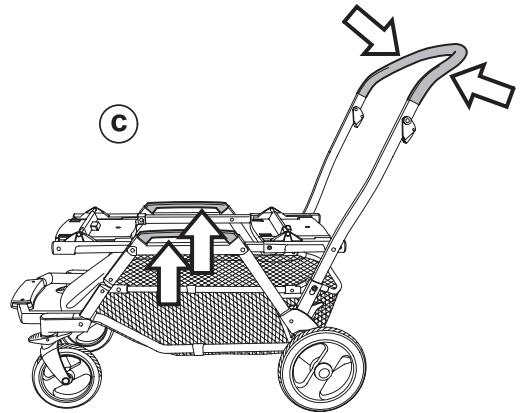
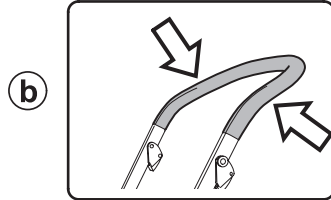
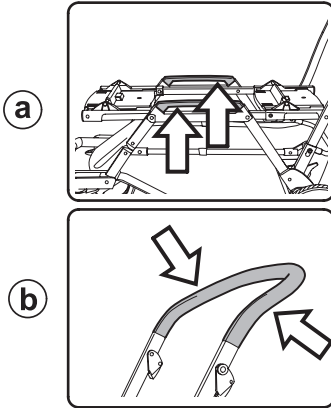
9



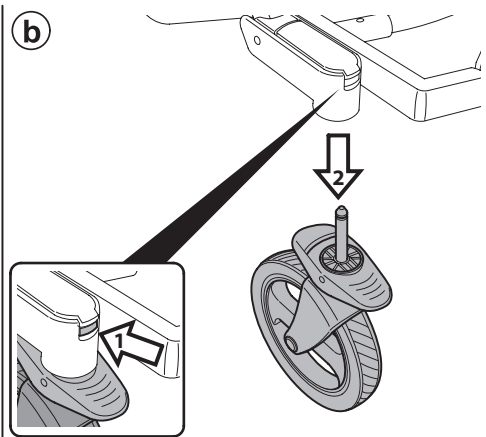
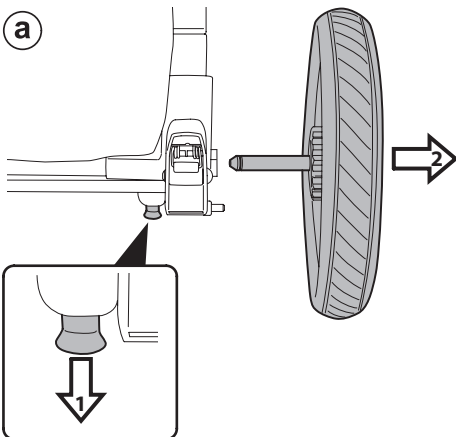
10



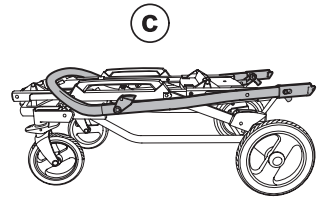
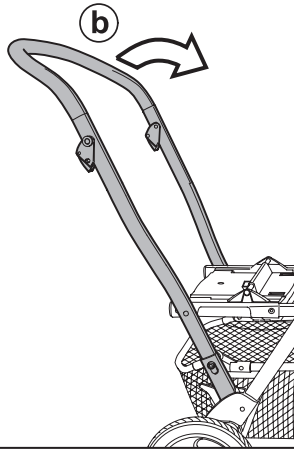
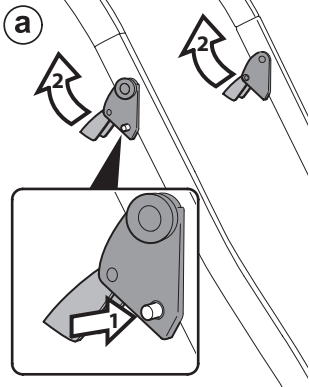
11



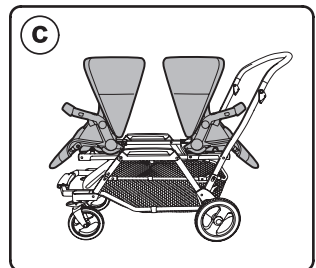
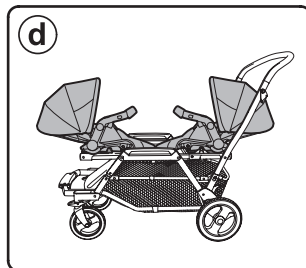
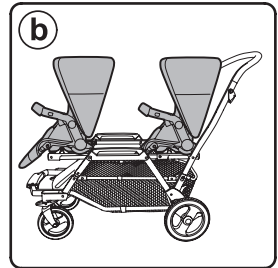
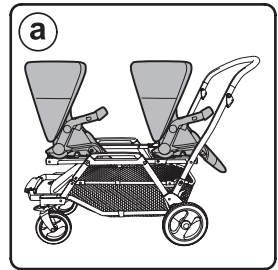
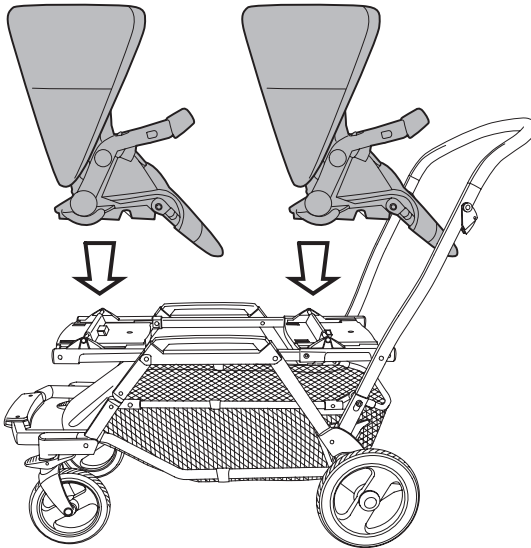
12



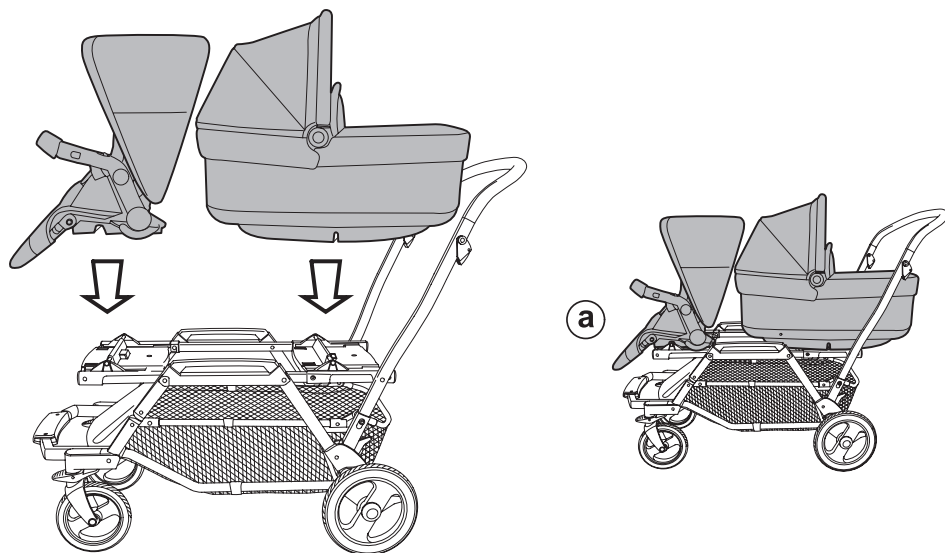
13



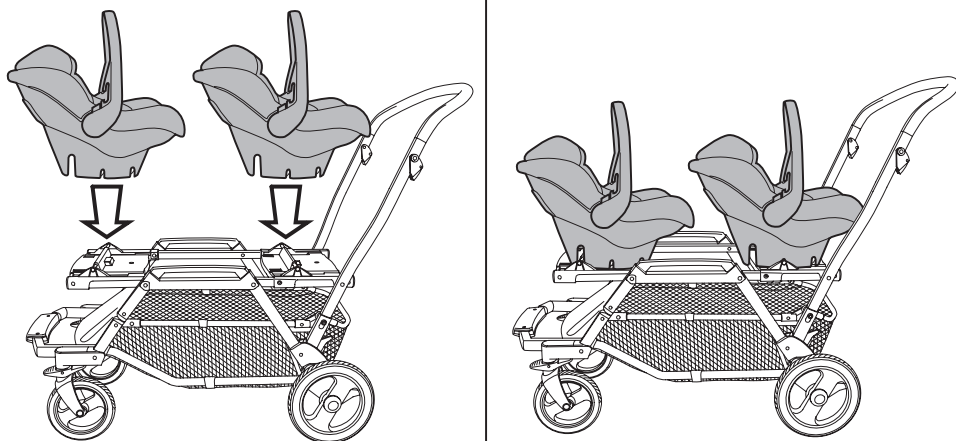
14 DUETTE PIROET Ganciomatic System: 2 Seats Duette Pop-Up



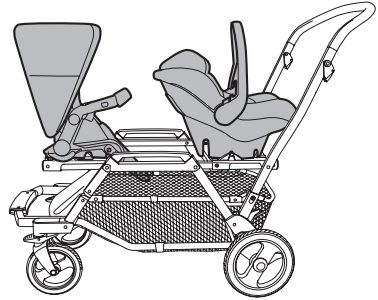
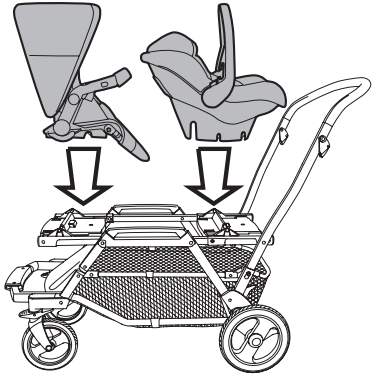
15 DUETTE PIROET Ganciomatic System: Seat Duette Pop-Up + Bassinet Pop-Up



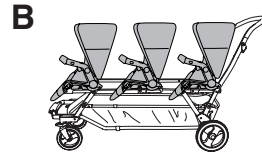
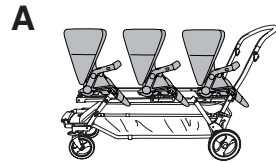
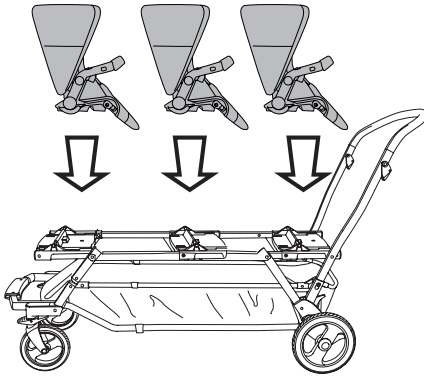
16 DUETTE PIROET Ganciomatic System: 2 Primo Viaggio 4.35



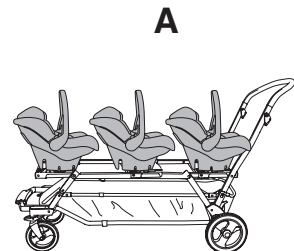
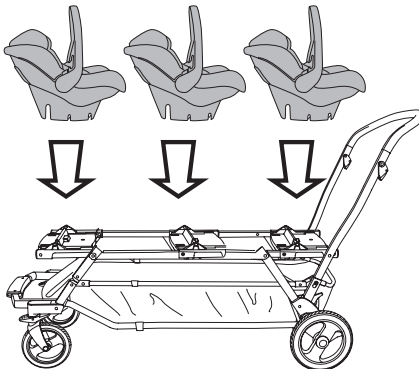
**17 DUETTE PIROET Ganciomatic System:
Seat Duette + Primo Viaggio 4.35**



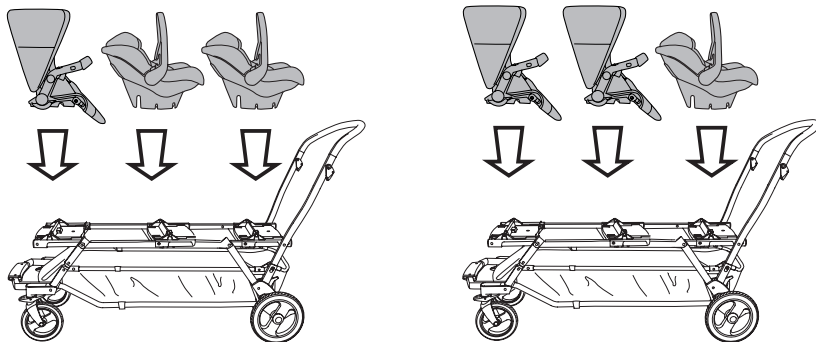
**18 TRIPLETTE PIROET Ganciomatic System:
3 Seats Pop-Up**



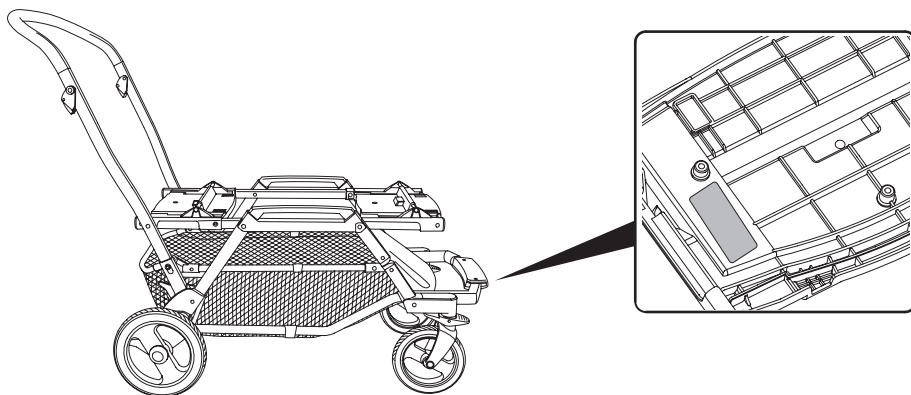
**19 TRIPLETTE PIROET Ganciomatic System:
3 Primo Viaggio 4.35**



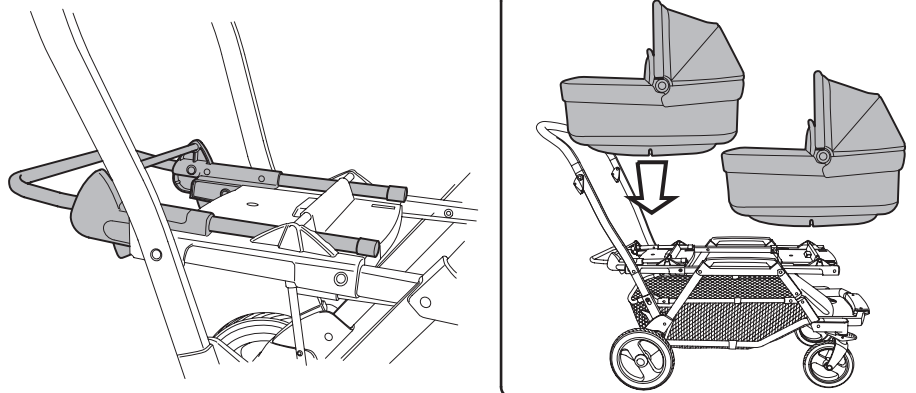
20 TRIPLETTE PIROET Ganciomatic System: Primo Viaggio 4.35 + Seat Pop-Up



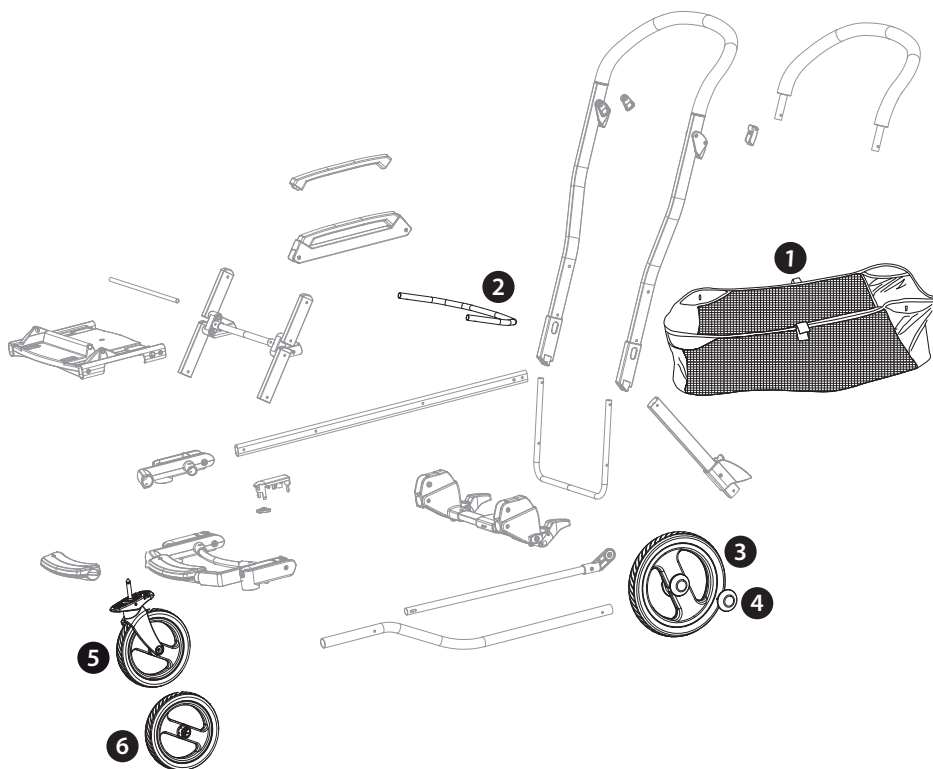
21



22



Carrello Duette Piroet / Triplette Piroet



DUETTE PIROET

- | | |
|----------------------|---------------|
| 1) ERSHDP00-SH01RT01 | 4) SPST6232KN |
| 2) ASPI0191L31 | 5) SAPI7829N |
| 3) SAPI7255JN | 6) SAPI7807NN |

TRIPLETTE PIROET

- | | |
|----------------------|---------------|
| 1) ERSHTP00-SH01RT01 | 4) SPST6232KN |
| 2) ASPI0191L31 | 5) SAPI7829N |
| 3) SAPI7255JN | 6) SAPI7807NN |

IT• Ricambi disponibili in piú colori da specificare nella richiesta.

EN• Spare parts available in different colours to be specified when ordering.

FR• Pièces de rechange disponibles en plusieurs couleurs à spécifier dans la demande.

DE• Ersatzteile in mehr Farben vorhanden, die in der Anfrage spezifiziert werden müssen.

ES• Repuestos disponibles en otros colores que se especificarán en el pedido.

BR-PT• Peças de reposição disponíveis em cores alternativas a serem especificadas no pedido.

NL• Reserveonderdelen verkrijgbaar in meerdere kleuren, bij bestelling te specificeren.

DK• Reservedele kan leveres i flere farver som bør specificeres ved bestillingen.

FI• Varaosia saatavana eri värisinä: ilmoita väri tilauksessa.

CZ• U náhradních dílů, které jsou k dispozici ve více barvách, je nutné na objednávce specifikovat příslušnou barvu.

SK• Pri náhradných dieloch, ktoré sú k dispozícii vo viacerých farbách, je potrebné pri objednávke špecifikovať želanú farbu.

HU• A tartalék alkatrészek különböző színekben elérhetők, melyeket rendeléskor kell kiválasztani.

SL• Rezervni deli so na voljo v več barvah, ki jih je treba navesti pri naročilu.

RU• Запчасти имеются различных цветов, необходимый указать в запросе.

TR• Sipariste belirlen degisik renklerdeki yedek parçaları mevcuttur.

HR/SRB/MNE/BIH• Zamjenski dijelovi dostupni u više boja što je potrebno specificirati u narudžbi.

EL• Ανταλλακτικά διαθέσιμα σε διάφορα χρώματα. Προσδιορίστε όταν παραγγείλετε.

•AR قطع غيار متاحة بأكثر من لون. وتحدد في الطلبية.





EN_English

Thank you for choosing a Peg-Pérego product.

WARNING

- **READ THE INSTRUCTIONS CAREFULLY BEFORE USE AND KEEP THEM FOR FUTURE REFERENCE. FAILURE TO FOLLOW THESE WARNINGS AND INSTRUCTIONS COULD RESULT IN SERIOUS INJURY OR DEATH.**
- THIS PRODUCT IS DESIGNED FOR CHILDREN WHOSE MAXIMUM WEIGHT IS 45 POUNDS (20 KG), FOR EACH SEAT UNIT AND WHOSE MAXIMUM HEIGHT IS 43 INCHES (110 CM). THIS SHOPPER BASKET IS DESIGNED TO CARRY A MAXIMUM WEIGHT OF 15 POUNDS (7 KG). ANY POACH OR POCKET PROVIDED WITH THIS UNIT IS DESIGNED TO CARRY A MAXIMUM WEIGHT OF 0.44 POUNDS (0.2 KG).
- **IMPORTANT:** To keep the product stable WHEN USED WITH A SINGLE OCCUPANT, we recommend ALWAYS INSTALLING ALL THE SEATS.
- DUETTE SW WAS DESIGNED FOR USE IN COMBINATION WITH:
 - . PEG-PÉREGO GANCIOMATIC "PRIMO VIAGGIO" CAR SEAT (GROUP 0+),
 - . SEAT DUETTE/TRIPLETTE POP-UP,
 - . BASSINET POP-UP.
- TRIPLETTE SW WAS DESIGNED FOR USE IN COMBINATION WITH:
 - . PEG-PÉREGO GANCIOMATIC "PRIMO VIAGGIO" CAR SEAT (GROUP 0+),
 - . SEAT DUETTE/TRIPLETTE POP-UP.
- BEFORE USE CHECK THAT THE "PRIMO VIAGGIO" CAR SEAT (GROUP 0+), "BASSINET POP-UP" BASSINET, "DUETTE/TRIPLETTE POP-UP SEAT" ARE CORRECTLY FIXED TO THE ITEM. DO NOT PUT HOT DRINKS IN THE DRINK-HOLDER, NOR ITEMS WEIGHING MORE THAN 0,5 KG (1 LBS).
- FAILURE TO FOLLOW MANUFACTURER'S SPECIFICATIONS OR USE OF ACCESSORIES OTHER THAN THOSE APPROVED BY THE MANUFACTURER MAY CAUSE THE UNIT TO BECOME UNSTABLE.
- ANY WEIGHTS HANGING ON THE HANDLEBAR OR HANDLES COULD

MAKE THE ITEM UNSTABLE;
FOLLOW THE MANUFACTURER'S
INSTRUCTIONS REGARDS THE
MAXIMUM LOADS TRANSPORTABLE.

- ** **WARNING:** AVOID SERIOUS INJURY FROM FALLING OR SLIDING OUT. ALWAYS USE COMPLETE 5 POINT SEAT BELT.**
- ** **WARNING:** NEVER LEAVE YOUR CHILD UNATTENDED. ALWAYS USE ALL THE BRAKES WHENEVER PARKED.**
- TO AVOID SERIOUS INJURY, WHEN MAKING ADJUSTMENTS ENSURE THE CHILD'S BODY IS CLEAR OF ALL MOVING PARTS.
- ALL OPERATING AND ASSEMBLY PROCEDURES SHOULD BE PERFORMED BY AN ADULT.
- DO NOT LIFT THE STROLLER BY GRIPPING THE FRONT BAR. THE FRONT BAR IS NOT DESIGNED TO WITH STAND LOADS.
- ENSURE THAT THE STROLLER IS OPENED CORRECTLY AND LOCKED IN POSITION OF USE.
- CHECK TO MAKE SURE THAT THE CAR SEAT OR THE BABY CARRIAGE IS CORRECTLY FASTENED TO THE STROLLER (WHERE APPLICABLE).
- DO NOT DRIVE THIS PRODUCT AROUND STAIRS OR STEPS; CARE MUST BE TAKEN IF UNIT IS USED ON STAIRS OR ESCALATORS.
- DO NOT USE THE PRODUCT IF IT HAS BROKEN OR MISSING PARTS.
- DO NOT USE NEAR FIRE OR EXPOSED FLAME.
- WHEN USED IN COMBINATION WITH BASSINET.
- ** **WARNING:** DO NOT ADD ANY MATTRESS ARE NOT APPROVED BY THE MANUFACTURER.**
- ** **WARNING:** FOR USE WITH THE PRIMO VIAGGIO CAR SEAT AND THE POP-UP BASSINET, PLEASE REFER TO THE RELATING INSTRUCTION MANUALS.**

NOTICE
THIS ARTICLE MEETS OR EXCEEDS

ALL REQUIREMENTS COVERED IN ASTM F833 STANDARD AND LATEST REVISIONS.

COMPONENTS OF THE ITEM

Check the contents of the packaging and if you have any complaints please contact the Assistance Service.

– Duette Piroet / Triplette Piroet: chassis: 2 rear wheels, 2 front wheels.

INSTRUCTIONS

- 1 FITTING THE WHEELS: With the chassis closed, fit the front wheels by inserting them until they click (fig_a) and then proceed similarly with the rear wheels until they click (fig_b).
- 2 OPENING: activate the brake on the folded chassis. Raise the handlebar in the direction of the arrow (fig_a) and lock it until the final click (fig_b).
- 3 BRAKE: to activate the brake on the chassis, push down with your foot on the brake bar located on the rear wheels, as shown by the arrows in the figure.
- 4 Check that the opening is correct, as in the figure.
- 5 BASKET: Insert the support tube into the fabric loop on the back of the basket, with the two silver buttons facing downward (fig_a). Press the silver buttons under the metallic tube and slide it into its seats on the back of the chassis (fig_b).
- 6 IMPORTANT! Fix the three lower eyelets of the basket to the three grey buttons located above the rear bar. Please note that the eyelets open (fig_a). Fix the two upper eyelets of the basket to the two grey buttons on the sides of the basket tube supports. Please note that the eyelets open (fig_b).
- 7 Fix the two upper eyelets of the basket to the two grey buttons on the front supports of the basket (fig_c). Run the two zip strips, upper and lower, respectively over and under the front chassis tubes (fig_d).
- 8 Join the zip strips together and pull the zip shut (fig_e).
- 9 Fix the four side Velcro strips to the basket tubes, as shown in the figure.
- 10 SWIVEL WHEELS Lower the lever to lock the front wheels (fig_a). Move the lever in the opposite direction to make the wheels swivel (fig_b). The rear wheels are fixed.
- 11 SIDE HANDLES: the complete chassis may be lifted using the central external handles (fig_a) and the rear handlebar (fig_b). The chassis must be lifted by two people. Figure C shows the correct way to lift it.
- 12 WHEEL REMOVAL: To remove the rear wheels: pull the pivot outwards and remove the wheel

as shown in the figure (fig_a).

To remove the front wheels: press the tab as shown and remove the wheel (fig_b).

- 13 FOLDING: apply the brake and release the seats.

To close the chassis, push the side button, lift both levers on the handlebar (fig_a) and rotate it forward (fig_b) until it closes (fig_c). You can fold up the frame without releasing the Pop-Up seats. To do this, lower the backrest of both seats fully forward.

GANCIOMATIC SYSTEM

The Ganciomatic System is a fast and convenient system that allows you to attach the Seat Duette/Triplette, the Primo Viaggio 4.35 car seat, and the Pop-Up bassinet (sold separately) to the frame's Ganciomatic Base in one easy movement. Position them on the Ganciomatic Base and press downwards on the product with both hands until they lock into place. Always apply the frame or stroller brake before securing or releasing the products (refer to the respective instruction manuals). Follow the directions for specific product combinations.

WARNING: To ensure the product is stable, we recommend always installing all the Pop-Up seats. If for any reason you are using the product with a single occupant, we recommend you fasten all the seats in any case, and make sure they are properly docked. ENSURE THE CHILD RESTRAINT IS PROPERLY DOCKED.

The footrest may only be raised when the seat faces out from the frame.

- 14 DUETTE FRAME PIROET+ 2 SEATS DUETTE POP-UP

Figures A, B, C and D show the positions in which the seats may be installed.

Figure D shows the "cot" position; this is obtained by lowering the backrest and raising only the leg rest, keeping the footrest lowered in the vertical position as shown in the figure.

- 15 DUETTE FRAME PIROET+ SEAT DUETTE POP-UP + POP-UP BASSINET

Figure A shows the positions in which the products may be installed.

- 16 DUETTE FRAME PIROET+ 2 PRIMO VIAGGIO 4.35 CAR SEATS

Figure A shows the positions in which the products may be installed (facing mom).

- 17 DUETTE FRAME PIROET+ PRIMO VIAGGIO 4.35 CAR SEAT + SEAT DUETTE POP-UP

Figure A shows the positions in which the products may be installed (facing mom).

TRIPLETTE PIROET FRAME

18 TRIPLETTE PIROET FRAME + 3 POP-UP SEATS

Figures A and B show the positions in which the products may be installed.

19 TRIPLETTE PIROET FRAME + 3 PRIMO VIAGGIO 4.35 CAR SEATS

Figure A shows the position in which the products may be installed (facing mom).

20 TRIPLETTE PIROET FRAME + 2 PRIMO VIAGGIO 4.35 CAR SEATS + 1 POP-UP SEAT

Figure A shows the position in which the products may be installed.

The two car seats should be installed closest to the handle bar (all facing mom).

TRIPLETTE PIROET FRAME + 1 PRIMO VIAGGIO 4.35 CAR SEAT + 2 POP-UP SEATS

Figure B shows the position in which the products may be installed.

The car seat should be installed closest to the handle bar (facing mom).

SERIAL NUMBERS

21 Information about the production date can be found on the Duette Piroet / Triplette Piroet.

– The product name, production date and serial number of the chassis.

This information is required for any complaints.

ACCESSORIES

22 ADAPTER DUETTE PIROET BASSINET POP-UP: Allows a second Bassinet Pop-Up bassinet to be attached to the frame.

CLEANING AND MAINTENANCE

PRODUCT MAINTENANCE: protect from the weather: water, rain, or snow; prolonged and continuous exposure to bright sunlight may give rise to colour changes of various different materials; store this product in a dry place.

CLEANING THE CHASSIS: periodically clean all plastic parts with a damp cloth. Do not use solvent or similar cleaning products; keep all metal parts dry to prevent rusting; keep moving parts clean (adjustment mechanisms, locking mechanisms, wheels, ...) and free of dust and sand and, if necessary, lubricate with light machine oil.

PEG-PÉREGO S.p.A.

Peg Pérego can make changes at any time to the models described in this publication for technical or commercial reasons.

PEG-PÉREGO AFTER-SALES SERVICE

If any parts of the item get lost or damaged, only use genuine Peg Pérego spare parts. For any repairs, replacements, information on the products and sales of genuine spare parts and accessories, contact the Peg Pérego Assistance Service and state the serial number of the product, if present.

USA

tel. 800.671.1701 fax 260.471.6332
call us toll free 1.800.671.1701
website www.pegperego.com

CANADA

tel. 905.839.3371 fax 905.839.9542
call us toll free 1.800.661.5050
website www.pegperego.com

ES_Español

Le agradecemos haber elegido un producto Peg-Pérego.

⚠️ **ADVERTENCIA**

- **LEER ESTAS INSTRUCCIONES DETENIDAMENTE Y CONSERVARLAS EN SU LUGAR DURANTE TODA LA VIDA ÚTIL DEL PRODUCTO. EL INCUMPLIMIENTO DE ESTAS ADVERTENCIAS E INSTRUCCIONES PODRÍA OCASIONAR LESIONES GRAVES O LA MUERTE.**
- ESTE PRODUCTO ESTÁ DISEÑADO PARA NIÑOS CON UN PESO MÁXIMO DE 20 KG (45 LIBRAS) EN CADA ASIENTO, Y DE UNA ALTURA MÁXIMA DE 110 CM (43 PULGADAS). LA CESTILLA HA SIDO REALIZADA PARA SOPORTAR UN PESO MÁXIMO DE 7 KG. LOS POSIBLES PORTABEBIDAS QUE VAN CON ESTE PRODUCTO ESTÁN CONCEBIDOS PARA SOPORTAR EL PESO MÁXIMO ESPECIFICADO EN EL PORTABEBIDAS EN CUESTIÓN. CUALQUIER BOLSA ENTREGADA JUNTO AL PRODUCTO ESTÁ REALIZADA PARA SOPORTAR UN PESO MÁXIMO DE 0,2 KG.
- **IMPORTANTE:** para que el producto conserve la estabilidad, CUANDO SE UTILIZA CON UN SOLO OCUPANTE se recomienda **INSTALAR SIEMPRE TODOS LOS ASIENTOS.**
- DUETTE SW SE HA DISEÑADO PARA USARSE JUNTO CON:
 - . SILLA DE AUTO PEG-PÉREGO "PRIMO VIAGGIO" GANCIOMATIC (GRUPO 0+)
 - . ASIENTO DUETTE/TRIPLETTE POP-UP, "BASSINET POP-UP".
- TRIPLETTE SW SE HA DISEÑADO PARA USARSE JUNTO CON:
 - . SILLA DE AUTO PEG-PÉREGO "PRIMO VIAGGIO" GANCIOMATIC (GRUPO 0+),
 - . ASIENTO DUETTE/TRIPLETTE POP-UP.
- ANTES DE USAR LA SILLA DE AUTO PRIMO VIAGGIO (GRUPO 0+), BASSINET POP-UP, ASIENTO DUETTE/TRIPLETTE POP-UP ASEGÚRESE DE QUE ESTÉ CORRECTAMENTE ENGANCHADA AL ARTÍCULO.
- NO PONGA BEBIDAS CALIENTES EN EL PORTA BEBIDAS, NI OBJETOS QUE

- PESEN MÁS DE MEDIO KILO. SI NO SE RESPETAN LAS INDICACIONES ESPECIFICADAS O SI SE USAN ACCESORIOS DIFERENTES DE LOS HOMOLOGADOS POR EL FABRICANTE, EL PRODUCTO PUEDE SER INESTABLE.
- CUALQUIER CARGA COLGADA DEL MANGO O DE LOS TIRADORES PUEDE INESTABILIZAR EL ARTÍCULO; SEGUIR LAS INDICACIONES DEL FABRICANTE SOBRE LAS CARGAS MÁXIMAS ADMITIDAS.

⚠️ **ADVERTENCIA:**

- PARA EVITAR LESIONES GRAVES POR CAÍDAS O SI ESCAPA EL NIÑO DE LA SILLA DE PASEO, USAR SIEMPRE UN CINTURÓN DE SEGURIDAD DE 5 PUNTOS COMPLETO.

⚠️ **ADVERTENCIA:**

- NO DEJAR NUNCA AL NIÑO SIN VIGILANCIA.
- USAR SIEMPRE TODOS LOS DISPOSITIVOS DE BLOQUEO CADA VEZ QUE LA SILLA DE PASEO NO ESTÉ EN MOVIMIENTO.
- PARA EVITAR LESIONES GRAVES, ASEGURARSE DE QUE EL NIÑO NO PUEDA MOVERSE PELIGROSAMENTE MIENTRAS SE REGULA EL PRODUCTO.
- TODAS LAS OPERACIONES DE ENSAMBLAJE DEBE REALIZARLAS SOLO UN ADULTO.
- NO LEVANTAR LA SILLA DE PASEO COGIÉNDOLA POR LA BARRA FRONTAL. LA BARRA FRONTAL NO HA SIDO CONCEBIDA PARA SOPORTAR PESOS.
- ASEGURARSE DE QUE LA SILLA DE PASEO ESTÉ ABIERTA CORRECTAMENTE Y BLOQUEADA EN LA POSICIÓN CORRECTA PARA SU UTILIZACIÓN.
- ASEGURARSE DE QUE LA SILLA DE AUTO O EL COCHECITO ESTÉN ENGANCHADOS CORRECTAMENTE A LA SILLA DE PASEO.
- NO USAR LA SILLA DE PASEO CERCA DE ESCALERAS O ESCALONES; PRESTAR ATENCIÓN CUANDO SE UTILIZA EN ESCALERAS O ESCALERAS MECÁNICAS.
- NO UTILIZAR EL PRODUCTO SI PRESENTA PARTES DAÑADAS O SI

- FALTA ALGUNA PARTE.
- NO USAR EN PRESENCIA DE LLAMAS O FUENTES DE CALOR.
- CUANDO SE UTILIZA COMBINADO CON BASSINET.

⚠️ ADVERTENCIA:
NO AÑADIR UN COLCHÓN NO APROBADO POR EL FABRICANTE.

⚠️ ADVERTENCIA:
PARA UTILIZARLO COMBINADO CON LA SILLA DE AUTO PRIMO VIAGGIO Y EL COCHECITO POP-UP CONSULTE LOS CORRESPONDIENTES MANUALES DE INSTRUCCIONES.

AVISO

ESTE PRODUCTO CUMPLE SUFICIENTEMENTE CON TODOS LOS REQUISITOS ESTABLECIDOS POR LA NORMA ASTM F833 Y ULTERIORES REVISIONES.

COMPONENTES DEL ARTÍCULO

Comprobar el contenido presente en el embalaje y contactar al Servicio de Asistencia en caso de reclamación.

- Chasis Duette Piroet / Triplette Piroet: cesta, 2 ruedas traseras, 2 ruedas delanteras.

INSTRUCCIONES DE USO

- 1 MONTAJE DE LAS RUEDAS: Con el chasis cerrado, monte las ruedas delanteras introduciéndolas hasta oír un "clic" (fig_a); luego realice la misma operación con las ruedas traseras, siempre hasta que se oiga un "clic" (fig_b).
- 2 APERTURA: accionar el freno del carriola estando cerrado. Alce el asa en el sentido de la flecha (fig_a) y bloquéela hasta el enganche final (fig_b).
- 3 FRENO: para frenar el carriola bajar con el pie la barra de freno dispuesta en las ruedas traseras como indican las flechas en la figura.
- 4 Comprobar que la apertura sea correcta tal y como muestra la figura.
- 5 CESTA: Haga pasar el tubo de soporte por el dobladillo de tejido de la parte trasera de la cesta, con los dos botones plateados dirigidos hacia abajo (fig_a). Pulse los botones plateados debajo del tubo metálico e introduzca en tubo en los alojamientos correspondientes de la parte trasera del chasis (fig_b).
- 6 ¡IMPORTANTE! Fije los tres ojales de la cesta en los tres botones grises presentes

sobre la barra trasera. Nótese que los ojales se abren (fig_a).

- Fije los dos ojales superiores de la cesta en los dos botones grises que se encuentran a ambos lados de los soportes del tubo de la cesta. Nótese que los ojales se abren (fig_b).
- 7 Fije los dos ojales superiores de la cesta en los dos botones grises fijados en los soportes delanteros del chasis (fig_c). Deslice los dos bordes con cremallera, superior e inferior, respectivamente, encima y debajo de los tubos delanteros del chasis (fig_d).
- 8 Tire y una los dos bordes, cerrando la cremallera (fig_e).
- 9 Luego, fije los cuatro cierres de velcro laterales en los tubos del chasis, como se ve en la figura.
- 10 RUEDAS PIVOTANTES: Para que las ruedas delanteras queden fijas, debe bajar la palanca (fig_a). Para que sean pivotantes, accione la palanca en el sentido contrario (fig_b). Las ruedas traseras son fijas.
- 11 MANILLAS LATERALES: se puede levantar el carriola completo por las empuñaduras centrales exteriores (fig_a) y por el manillar posterior (fig_b). El carriola debe levantarse entre dos personas. La figura C muestra cómo hacerse de forma correcta.
- 12 EXTRACCIÓN DE LAS RUEDAS: Para extraer las ruedas traseras: tirar del perno hacia fuera y sacar la rueda como indica la figura (fig_a). Para extraer las ruedas anteriores: pulse la lengüeta como se muestra en la imagen y extraiga la rueda (fig_b).
- 13 CIERRE: accione el freno y desenganche las sillas. Para cerrar el chasis, pulse el botón lateral, alce las dos palancas presentes en el asa (fig_a), y llévelo hacia delante (fig_b) hasta que se cierre (fig_c). Es posible cerrar el chasis con las sillas Pop-up enganchadas bajando completamente hacia delante el respaldo de las sillas.

GANCIOMATIC SYSTEM

Ganciomatic es el sistema práctico y veloz que le permite enganchar la Seat DUETTE POP-UP, la silla de auto Primo Viaggio 4.35 y el capazo Pop-Up (que se pueden comprar por separado) en la Base Ganciomatic del chasis con un solo gesto. Apóyelos en la Base Ganciomatic y empuje hacia abajo el producto, con las dos manos, hasta oír un "clic". Accione siempre el freno del chasis o del cochecito antes de enganchar y desenganchar los productos (consulte los correspondientes manuales de instrucciones). Debe seguir las indicaciones para las combinaciones de productos.

ADVERTENCIA: para que el producto

se mantenga estable, se recomienda instalar siempre todas las sillas Pop-Up. Si por algún motivo se utilizara el producto con un solo ocupante, se recomienda de todas formas colocar todas las sillas y comprobar que estén bien enganchadas. **COMPRUEBE QUE EL ELEMENTO DE TRANSPORTE DEL NIÑO ESTÉ CORRECTAMENTE ENGANCHADO.** Está permitido alzar el reposapiés sólo cuando la silla está dirigida hacia la parte exterior del chasis.

14 CHASIS DUETTE PIROET+ 2 SILLA DUETTE POP-UP

Las figuras A, B, C y D muestran las posibilidades de enganche de las sillas. La figura D muestra la posición de "cuna", bajando los respaldos y alzando exclusivamente el apoyapiernas, manteniendo el reposapiés bajo en posición vertical, como en la figura.

15 CHASIS DUETTE PIROET+ SILLA DUETTE POP-UP + CAPAZO POP-UP

La figura A muestra cómo se enganchan los productos.

16 DUETTE PIROET+ 2 SILLAS DE AUTO PRIMO VIAGGIO 4.35

La figura A muestra cómo se enganchan los productos (con vista a la mamá).

17 DUETTE PIROET+ SILLA DE AUTO PRIMO VIAGGIO 4.35 Y SILLA DUETTE POP-UP

La figura A muestra cómo se enganchan los productos (con vista a la mamá).

CHASIS TRIPLETTE PIROET

18 CHASIS TRIPLETTE PIROET + 3 SILLAS POP-UP

Las figuras A y B muestran cómo se enganchan los productos.

19 CHASIS TRIPLETTE PIROET + 3 SILLAS DE AUTO PRIMO VIAGGIO 4.35

La figura A muestra cómo se enganchan los productos (con vista a la mamá).

20 CHASIS TRIPLETTE PIROET + 2 SILLAS DE AUTO PRIMO VIAGGIO 4.35 + 1 SILLA POP-UP

La figura A muestra cómo se enganchan los productos.

Las dos sillas de auto se enganchan en las posiciones más cercanas al asa (todas con vista a la mamá).

CHASIS TRIPLETTE PIROET + 1 SILLA DE AUTO PRIMO VIAGGIO 4.35 + 2 SILLAS POP-UP

La figura B muestra cómo se enganchan los productos.

La silla de auto se engancha en la posición más cercana al asa (con vista a la mamá).

NÚMEROS DE SERIE

- 21 Carrelo Duette Piroet / Triplette Piroet, incluye información relativa a la fecha de

producción del mismo.

- Nombre del producto, fecha de producción y numeración del carrito.

Estas informaciones son indispensables en caso de reclamación.

ACCESORIOS

- 22 ADAPTER DUETTE PIROET BASSINET POP-UP: Permite enganchar un segundo capazo Bassinet Pop-Up en la silla de paseo.

LIMPIEZA Y MANTENIMIENTO

MANTENIMIENTO DEL PRODUCTO: proteger contra agentes atmosféricos (agua, lluvia o nieve). Una exposición continua y prolongada al sol podría causar cambios de color de muchos materiales. Conservar este producto en un lugar seco.

LIMPIEZA DEL CHASIS: Limpiar periódicamente las partes de plástico con un paño húmedo sin usar solventes u otros productos similares. Mantener secas todas las partes de metal para prevenir la oxidación. Mantener limpias todas las partes móviles (dispositivo de regulación, de enganche, ruedas...) quitando el polvo o la arena y, en caso necesario, engrasarlas con aceites ligeros.

PEG-PÉREGO S.p.A

Peg-Pérego podrá aportar en cualquier momento modificaciones a los modelos que se describen en el presente manual por razones técnicas o comerciales.

SERVICIO DE ASISTENCIA PEG-PÉREGO

En caso de que se pierdan o se dañen partes del producto, utilizar sólo repuestos originales Peg-Pérego. Para eventuales reparaciones, sustituciones, informaciones sobre los productos, venta de recambios originales y accesorios, póngase en contacto con el Servicio de Asistencia Peg Perego indicando, si está presente, el número de serie del producto.

USA

tel. 800.671.1701 fax 260.471.6332
call us toll free 1.800.671.1701

FR_Français

Merci d'avoir choisi un produit Peg-Pérego.

⚠️ AVERTISSEMENT

- LIRE ATTENTIVEMENT CES INSTRUCTIONS ET LES CONSERVER DANS LE LOGEMENT PRÉVU À CET EFFET PENDANT TOUTE LA DURÉE DE VIE DU PRODUIT LE NON RESPECT DE CES AVERTISSEMENTS ET INSTRUCTIONS PEUT ENTRAÎNER DES BLESSURES GRAVES OU MÊME LA MORT.
- CE PRODUIT A ÉTÉ CONÇU POUR DES ENFANTS DONT LE POIDS N'EXCÈDE PAS 20 KG (45 LIVRES), POUR CHAQUE SIÈGE ET LA TAILLE NE DÉPASSE PAS 110 CM (43 POUÇES). LE PANIER A ÉTÉ CONÇU POUR SUPPORTER DES CHARGES MAXIMALES DE 7 KG (15 LIVRES). LES POCHETTES OU SACS FOURNIS AVEC CE PRODUIT ONT ÉTÉ CONÇUS POUR SUPPORTER DES CHARGES MAXIMALES DE 0,2 KG (0,44 LIVRES).
- IMPORTANT : Pour garder le produit stable, LORSQU'IL EST UTILISÉ AVEC UN SEUL OCCUPANT, il est recommandé d'INSTALLER TOUJOURS TOUTS LES SIÈGES.
- DUETTE SW A ÉTÉ CONÇU POUR ÊTRE UTILISÉ EN COMBINAISON AVEC :
 - . SIÈGE-AUTO GANCIOMATIC "PRIMO VIAGGIO" (GROUPE 0+),
 - . SIÈGE DUETTE/TRIPLETTE POP-UP,
 - . LANDAU "BASSINET POP-UP".
- TRIPLETTE SW A ÉTÉ CONÇU POUR ÊTRE UTILISÉ EN COMBINAISON AVEC :
 - . SIÈGE-AUTO GANCIOMATIC "PRIMO VIAGGIO" (GROUPE 0+),
 - . SIÈGE DUETTE/TRIPLETTE POP-UP.
- AVANT TOUTE UTILISATION, VEUILLEZ CONTRÔLER QUE LE SIÈGE-AUTO "PRIMO VIAGGIO" (GROUPE 0+) LANDAU "BASSINET POP-UP", "SIÈGE DUETTE/TRIPLETTE POP-UP" SONT FIXÉ CORRECTEMENT À L'ARTICLE.
- IL EST DÉCONSEILLÉ DE METTRE UN BIBERON OU UNE BOUTEILLE CONTENANT UNE BOISSON CHAUDE ET PESANT PLUS D' 0,5 KG DANS LE PORTE-BIBERON.
- LE DÉFAUT D'OBSERVATION DES SPÉCIFICATIONS DU FABRICANT

OU L'EMPLOI D'ACCESSOIRES NON APPROUVÉS PAR LE FABRICANT PEUT AFFECTER LA STABILITÉ DU PRODUIT. TOUTE CHARGE PENDUE AUX POIGNÉES PEUT RENDRE L'ARTICLE INSTABLE ; SE CONFORMER AUX INDICATIONS DU FABRICANT RELATIVES AUX CHARGES MAXIMALES ADMISES.

⚠️ AVERTISSEMENT:

- POUR ÉVITER DE GRAVES BLESSURES SUITE À LA CHUTE OU AU GLISSEMENT DE L'ENFANT DU PRODUIT, TOUJOURS UTILISER UNE CEINTURE DE SÉCURITÉ À 5 POINTS COMPLÈTE.
- **⚠️ AVERTISSEMENT:**
 - NE JAMAIS LAISSER L'ENFANT SANS SURVEILLANCE.
 - TOUJOURS ACTIONNER LES FREINS LORSQUE LE PRODUIT EST À L'ARRÊT.
 - POUR ÉVITER DE GRAVES BLESSURES LORS DU RÉGLAGE DU PRODUIT, S'ASSURER QUE LES MEMBRES DE L'ENFANT NE SONT PAS EN CONTACT AVEC DES PIÈCES EN MOUVEMENT.
 - L'ENSEMBLE DES PROCÉDURES DE MONTAGE ET D'UTILISATION DOIT ÊTRE EFFECTUÉ PAR UN ADULTE NE PAS SOULEVER LA POUSETTE PAR LA BARRE FRONTALE. ELLE N'A PAS ÉTÉ CONÇUE POUR SUPPORTER DES CHARGES.
 - S'ASSURER QUE LA POUSETTE EST CORRECTEMENT OUVERTE EST BLOQUÉE DANS LA POSITION CONVENANT À SON UTILISATION.
 - CONTRÔLER QUE LE SIÈGE ENFANT OU LE LANDAU EST CORRECTEMENT ACCROCHÉ À LA POUSETTE.
 - NE PAS UTILISER CE PRODUIT À PROXIMITÉ DE MARCHES OU D'ESCALIERS; PRÊTER ATTENTION À LA MANIPULATION DU PRODUIT DANS DES ESCALIERS OU DES ESCALATORS.
 - NE PAS UTILISER LE PRODUIT SI DES PIÈCES SONT MANQUANTES OU CASSÉES.
 - NE PAS UTILISER PRÈS DU FEU OU D'UNE FLAMME DIRECTE.
 - LORSQU'UTILISÉ EN COMBINAISON AVEC BASSINET.

⚠️ AVERTISSEMENT:

NE PAS AJOUTER DE MATELAS QUI NE SOIT PAS APPROUVÉ PAR LE FABRICANT.

⚠️ AVERTISSEMENT:

POUR L'UTILISATION EN COMBINAISON AVEC LE SIÈGE-AUTO PRIMO VIAGGIO ET LANDAU POP-UP, SE RAPPORTER AUX MANUELS D'INSTRUCTION RESPECTIFS.

REMARQUE

CET ARTICLE REMPLIT LES CONDITIONS REQUISES PAR LA NORME ASTM F833 ET RÉVISIONS RÉCENTES OU SATISFAIT À DES CONDITIONS PLUS SÉVÈRES.

COMPOSANTS DE L'ARTICLE

Vérifier le contenu de l'emballage. Pour toute réclamation, veuillez contacter le Service d'assistance.

Chariot Duette Piroet / Triplette Piroet: panier, 2 roues arrière, 2 roues avant.

INSTRUCTIONS D'UTILISATION

- 1 MONTAGE DES ROUES: Lorsque le chariot est fermé, monter les roues avant en les insérant jusqu'au déclic (fig_a) puis procéder de la même façon avec les roues arrières, toujours jusqu'au déclic (fig_b).
- 2 OUVERTURE : actionner le frein du châssis encore fermé. Relever la poignée dans le sens de la flèche (fig_a) en veillant à entendre le déclic final (fig_b).
- 3 FREIN : pour immobiliser le châssis, abaisser avec le pied la barre de frein située au-dessus des roues arrière, comme l'indiquent les flèches sur la figure.
- 4 Vérifier que l'ouverture a été effectuée correctement en se reportant à la figure.
- 5 PANIER: Insérer le tube de soutien dans l'œillet en tissu au dos du panier, avec les deux boutons argentés tournés vers le bas (fig_a). Appuyer sur les boutons argentés sous le tube métallique et enfiler le tube à son emplacement situé au dos du chariot (fig_b).
- 6 IMPORTANT ! Fixer les trois œillets inférieurs du chariot aux trois boutons gris situés sur la barre arrière : Veiller à ce que les œillets s'ouvrent (fig_a).
Fixer les deux œillets supérieurs du panier aux deux boutons gris fixés aux côtés des supports du tube du panier. Veiller à ce que les œillets s'ouvrent (fig_b).

- 7 Fixer les deux œillets supérieurs du panier aux deux boutons gris fixés sur les supports avant du panier (fig_c). Faire coulisser les deux éléments avec fermeture éclair, en haut et en bas, respectivement au-dessus et au-dessous des tubes avant du chariot (fig_d).
- 8 Tirer et unir les deux bouts en fermant la fermeture éclair (fig_e).
- 9 Fixer ensuite les quatre bandes de velcro latérales aux tubes du chariot, comme le montre la figure.
- 10 ROUES PIVOTANTES : Pour que les roues avant soient fixes, il faut baisser le levier (fig_a). Pour les rendre pivotantes, agir sur le levier dans le sens contraire (fig_b). Les roues arrière sont fixes.
- 11 POIGNÉES LATÉRALES :Le châssis peut se transporter grâce aux poignées latérales (fig_a) et par la poignée arrière (fig_b). Deux personnes sont nécessaires pour le soulever. La figure C indique comment soulever correctement le châssis.
- 12 DÉMONTAGE DES ROUES: Pour extraire les roues arrière : tirer le goujon vers l'extérieur et extraire la roue comme cela est montré sur la figure (fig_a).
Pour extraire les roues avant : appuyez sur la languette comme le montre la figure, et extraire la roue (fig_b) :
- 13 FERMETURE : actionner le frein et détacher les sièges. Pour fermer le chariot, appuyer sur le bouton latéral, soulever les deux manettes situées sur le guidon (fig_a) et le tourner vers l'avant (fig_b) jusqu'à sa fermeture (fig_c). Il est possible de fermer le chariot avec les sièges Pop-Up attachés, en abaissant complètement en avant le dossier des deux sièges.

SYSTÈME GANCIOMATIC

Pratique et rapide, le Ganciomatic System permet de monter en un seul geste le Seat Duette/Triplette, le siège-auto Primo Viaggio 4.35, Bassinet Pop-Up (vendus séparément) à la Base Ganciomatic du chariot. Les poser sur la Base Ganciomatic et appuyer des deux mains sur le produit jusqu'au déclic. Toujours actionner le frein du châssis ou de la poussette avant d'accrocher ou de décrocher les produits (consulter le manuel d'instructions de chaque produit). Il est nécessaire de suivre les indications pour les combinaisons des produits.

ATTENTION : pour garder le produit stable, il est recommandé de toujours installer tous les sièges Pop-Up. Si pour une raison quelconque, le produit est utilisé avec un seul occupant, il est recommandé de quand-même monter tous les sièges et de veiller à ce qu'ils soient

bien attachés. VÉRIFIER QUE L'ÉLÉMENT DE TRANSPORT DE L'ENFANT EST CORRECTEMENT ATTACHÉ.

Il est possible de soulever le repose-pied uniquement lorsque le siège est tourné vers l'extérieur du châssis.

14 CHARIOT DUETTE PIROET+ 2 SEATS DUETTE POP-UP

Les figures A, B, C, D, montrent les possibilités de montage des sièges.

La figure D indique la position de "lit", en abaissant les dossiers et en montant exclusivement le repose-jambe, en gardant le repose-pied abaissé en position verticale, comme le montre la figure.

15 CHARIOT DUETTE PIROET+ SEAT DUETTE POP-UP + BASSINET POP-UP

La figure A montre comment monter les produits.

16 DUETTE PIROET+ 2 SIÈGE-AUTOS PRIMO

VIAGGIO 4.35 La figure A montre comment monter les produits (tournés vers la mère).

17 DUETTE PIROET+ SIÈGE-AUTO PRIMO VIAGGIO 4.35 ET SEAT DUETTE POP-UP

La figure A montre comment monter les produits (tournés vers la mère).

CHARIOT TRIPLETTE PIROET

18 CHARIOT TRIPLETTE PIROET + 3 SIÈGES POP-UP

Les figures A et B montrent comment monter les produits.

19 CHARIOT TRIPLETTE PIROET + 3 SIÈGES-AUTOS PRIMO VIAGGIO 4.35

La figure A montre comment monter les produits (tournés vers la mère).

20 CHARIOT TRIPLETTE PIROET + 2 SIÈGES-AUTOS PRIMO VIAGGIO 4.35 + 1 SIÈGE POP-UP

La figure A montre comment monter les produits.

Il faut monter les deux sièges-autos dans les positions les plus proches de l'anse (tous les deux tournés vers la mère).

CHARIOT TRIPLETTE PIROET + 1 SIÈGE-AUTO

PRIMO VIAGGIO 4.35 + 2 SIÈGES POP-UP

La figure B montre comment monter les produits.

Il faut monter le siège-auto dans la position la plus proche de l'anse (tourné vers la mère).

NUMÉROS DE SÉRIE

21 Des informations relatives à la date de production figurent sur Duette Piroet / Triplette Piroet:

— Nom du produit, date de production et numéro de châssis.

Ces informations sont indispensables en cas

de réclamation.

ACCESSOIRES

22 ADAPTER DUETTE PIROET BASSINET POP-UP:
Il permet de monter une deuxième Bassinet Pop-Up sur le chariot.

NETTOYAGE ET ENTRETIEN

ENTRETIEN DE L'ARTICLE: protéger l'article des agents atmosphériques (eau, pluie ou neige); une exposition continue et prolongée au soleil pourrait entraîner un changement de couleur de nombreux matériaux; ranger cet article dans un lieu sec.

NETTOYAGE DU CHÂSSIS: nettoyer régulièrement les pièces en plastique à l'aide d'un linge humide; ne pas utiliser de solvants ou autres produits similaires. Veiller à ce que toutes les pièces métalliques restent sèches pour prévenir la formation de rouille. Maintenir le bon état de propreté de toutes les pièces mobiles (mécanismes de réglage, mécanismes de fixation, roues, etc.) en enlevant poussière ou sable; graisser avec une huile légère si nécessaire.

PEG-PÉREGO S.p.A.

Peg-Pérego se réserve le droit de procéder à tout moment à des modifications sur les modèles décrits dans cet ouvrage, pour des raisons de nature technique ou commerciale.

SERVICE D'ASSISTANCE

PEG-PÉREGO

En cas de perte de pièces ou de rupture de l'une d'elles, utiliser exclusivement des pièces de rechange originales Peg-Pérego. Pour toute réparation, remplacement, informations sur les produits, vente de pièces détachées d'origine et accessoires, contactez le service après-vente Peg Pérego en indiquant, si présent, le numéro de série du produit.

CANADA

tél. 905.839.3371

fax 905.839.9542

call us toll free 1.800.661.5050

site Internet www.pegperegocom

IT Italiano**Dichiarazione di**

Denominazione del prodotto
DUETTE PROET

Codice identificativo del prodotto
ICDU02

Normative di riferimento

(origine)
EN 1888:2012
EN 71-3
Regolamento (CE) N. 1907/2006 - All. XVII pt. 4.3.5.1.52 (REACH)
16 CFR, 1500 & 1501, 15 USC
1278a & 2057c
CPSIA 2008
ASTM F833-13
SOR/85-379

Data e luogo di rilascio
Arcore, settembre 2015

PegPerego S.p.A.
Via De Gasperi, 50
20862 Arcore (MB), ITALY

EN English**Declaration of conformity**

Product name
DUETTE PROET

Product reference number
ICDU02

Reference Standards (origin)

EN 1888:2012
EN 71-3
Regolamento (CE) N. 1907/2006 - All. XVII pt. 4.3.5.1.52 (REACH)
16 CFR, 1500 & 1501, 15 USC
1278a & 2057c
CPSIA 2008
ASTM F833-13
SOR/85-379

Date and place of issue
Arcore, September 2015

PegPerego S.p.A.
Via De Gasperi, 50
20862 Arcore (MB), ITALY

FR Français**Declaration du conformité**

Dénomination du produit
DUETTE PROET

Identification du produit
ICDU02

Standard du référent (origine)

EN 1888:2012
EN 71-3
Regolamento (CE) N. 1907/2006 - All. XVII pt. 4.3.5.1.52 (REACH)
16 CFR, 1500 & 1501, 15 USC
1278a & 2057c
CPSIA 2008
ASTM F833-13
SOR/85-379

Date et lieu du publication
Arcore, septembre 2015

PegPerego S.p.A.
Via De Gasperi, 50
20862 Arcore (MB), ITALY

DE Deutsch**Konformitätserklärung**

Bezeichnung des Produktes
DUETTE PROET

Kennzeichnungscode des Produktes
ICDU02

Bezugsbestimmungen

(Ursprung)
EN 1888:2012
EN 71-3
Regolamento (CE) N. 1907/2006 - All. XVII pt. 4.3.5.1.52 (REACH)
16 CFR, 1500 & 1501, 15 USC
1278a & 2057c
CPSIA 2008
ASTM F833-13
SOR/85-379

Datum und Ort der Ausstellung
Arcore, September 2015

PegPerego S.p.A.
Via De Gasperi, 50
20862 Arcore (MB), ITALY

ES Español**declaración de conformidad**

Denominación del producto
DUETTE PROET

Código de identificación del producto
ICDU02

Normativas de referencia

(origen)
EN 1888:2012
EN 71-3
Regolamento (CE) N. 1907/2006 - All. XVII pt. 4.3.5.1.52 (REACH)
16 CFR, 1500 & 1501, 15 USC
1278a & 2057c
CPSIA 2008
ASTM F833-13
SOR/85-379

Fecha y lugar de expedición
Arcore, septiembre de 2015

PegPerego S.p.A.
Via De Gasperi, 50
20862 Arcore (MB), ITALY

Dichiarazione di conformità

La PegPerego S.p.A. dichiara sotto la propria responsabilità che l'articolo in oggetto è stato sottoposto a test di collaudo interni e omologato secondo le normative vigenti presso laboratori esterni ed indipendenti.

Declaration of conformity

PegPerego S.p.A. declares under its sole responsibility that the article to which this declaration relates has undergone internal testing and has been approved in accordance with regulations in force. By external, independent testing laboratories.

Declaration du conformité

PegPerego S.p.A. déclare, sous sa propre responsabilité, que l'article en question a été soumis à des tests dessus internes et homologué selon les normes en vigueur par des laboratoires extérieurs et indépendants.

Konformitätserklärung

Die Firma PegPerego S.p.A. erklärt auf ihre Verantwortung, dass der betreffende Artikel internen Abnahmetests unterzogen sowie gemäß den gültigen Bestimmungen von externen und unabhängigen Labors zugelassen wurde.

Declaración de conformidad

PegPerego S.p.A. declara bajo su responsabilidad que el artículo en objeto ha sido sometido a pruebas de ensayo internas y ha sido homologado según las normativas vigentes en laboratorios exteriores e independientes.

IT Italiano**Dichiarazione di conformità**

Denominazione del prodotto
TRIPLLETTE PROEET

Codice identificativo del prodotto
ICTR02*

Normative di riferimento

(origine)
EN 1888:2012
EN 71-3
Regolamento (CE) N. 1907/2006
- All. XVII pt. 43,51,52 (REACH)
16 CFR, 1500 & 1501, 15 USC
1278a & 2057c
CPSIA 2008
ASTM F833-13
SOR/85-379

Dichiarazione di conformità
La PegPerego S.p.A. dichiara sotto la propria responsabilità che l' articolo in oggetto è stato sottoposto a test di collaudo interni e omologato secondo le normative vigenti presso laboratori esterni ed indipendenti.

Data e luogo di rilascio

Arcore, Luglio 2016
PegPerego S.p.A.
Via De Gasperi, 50
20862 Arcore (MB), ITALY

EN English**Declaration of conformity**

Product name
TRIPLLETTE PROEET

Product reference number
ICTR02*

Reference Standards (origin)

EN 1888:2012
EN 71-3
Regolamento (CE) N. 1907/2006
- All. XVII pt. 43,51,52 (REACH)
16 CFR, 1500 & 1501, 15 USC
1278a & 2057c
CPSIA 2008
ASTM F833-13
SOR/85-379

Declaration of conformity
PegPerego S.p.A. declares under its sole responsibility that the article to which this declaration relates has undergone internal testing and has been approved, in accordance with regulations in force, by external, independent testing laboratories.

Date and place of issue

Arcore, July 2016
PegPerego S.p.A.
Via De Gasperi, 50
20862 Arcore (MB), ITALY

FR Français**Declaration de conformité**

Denomination du produit
TRIPLLETTE PROEET

Identification du produit
ICTR02*

Standard du referiment (origin)

EN 1888:2012
EN 71-3
Regolamento (CE) N. 1907/2006
- All. XVII pt. 43,51,52 (REACH)
16 CFR, 1500 & 1501, 15 USC
1278a & 2057c
CPSIA 2008
ASTM F833-13
SOR/85-379

Declaration de conformité
PegPerego S.p.A. déclare, sous sa propre responsabilité, que l'article en question a été soumis à des tests deessais internes et homologué selon les normes en vigueur par des laboratoires extérieurs et indépendants.

Date et lieu du publication

Arcore, Juillet 2016
PegPerego S.p.A.
Via De Gasperi, 50
20862 Arcore (MB), ITALY

DE Deutsch**Konformitätserklärung**

Bezeichnung des Produktes
TRIPLLETTE PROEET

Kennzeichnungscode des Produktes
ICTR02*

Bezugsbestimmungen

(Ursprung)
EN 1888:2012
EN 71-3
Regolamento (CE) N. 1907/2006
- All. XVII pt. 43,51,52 (REACH)
16 CFR, 1500 & 1501, 15 USC
1278a & 2057c
CPSIA 2008
ASTM F833-13
SOR/85-379

Konformitätserklärung
Die Firma PegPerego S.p.A. erklärt auf ihre Verantwortung, dass der betreffende Artikel internen Abnahmetests unterzogen sowie gemäß den gültigen Bestimmungen von externen und unabhängigen Labors zugelassen wurde.

Datum und Ort der Ausstellung

Arcore, Juli 2016
PegPerego S.p.A.
Via De Gasperi, 50
20862 Arcore (MB), ITALY

ES Español**declaración de conformidad**

Denominación del producto
TRIPLLETTE PROEET

Código de identificación del producto
ICTR02*

Normativas de referencia

(origen)
EN 1888:2012
EN 71-3
Regolamento (CE) N. 1907/2006
- All. XVII pt. 43,51,52 (REACH)
16 CFR, 1500 & 1501, 15 USC
1278a & 2057c
CPSIA 2008
ASTM F833-13
SOR/85-379

Declaración de conformidad
PegPerego S.p.A. declara bajo su responsabilidad que el artículo en objeto ha sido sometido a pruebas de ensayo internas y ha sido homologado según las normativas vigentes en laboratorios exteriores e independientes.

Fecha y lugar de expedición

Arcore, Julio 2016
PegPerego S.p.A.
Via De Gasperi, 50
20862 Arcore (MB), ITALY

PEG PEREGO S.p.A.

VIA DE GASPERI 50 20862 ARCORE MB ITALIA
tel. 0039 039 60881 fax 0039 039 615869/616454

Servizio Post Vendita - After Sale:

tel. 0039 039 6088213 fax: 0039 039 3309992



PEG PEREGO U.S.A. Inc.

3625 INDEPENDENCE DRIVE FORT WAYNE INDIANA 46808
phone 260 482 8191 fax 260 484 2940

Call us toll free: 1 800 671 1701

PEG PEREGO CANADA Inc.

585 GRANITE COURT PICKERING ONTARIO CANADA L1W3K1
phone 905 839 3371 fax 905 839 9542

Call us toll free: 1 800 661 5050

www.pegperego.com



▲ WARNING

AVOID SERIOUS INJURY FROM FALLING OR SLIDING OUT.
ALWAYS USE COMPLETE 5 POINT SEAT BELT.

▲ ADVERTENCIA

EVITE LESIONES DE CAIDAS O DESLIZAMIENTOS HACIA FUERA.
SIEMPRE UTILIZE EL CINTURON COMPLETO DE 5 PUNTOS.

▲ AVERTISSEMENT

EVITER UNE BLESSURE SÉRIEUSE DUE À UNE CHUTE OU À UN GLISSEMENT.
TOUJOURS UTILISER LA CEINTURE DE SÉCURITÉ À 5 POINTS COMPLÈTE.

Tutti i diritti di proprietà intellettuale relativi ai contenuti di questo manuale d'istruzione appartengono a PEG PEREGO S.p.A. e sono tutelati dalle leggi vigenti.

All of the intellectual property rights for the contents of this instruction manual belong to PEG PEREGO S.p.A. and are protected by the laws in force.



carrello
triple
duette piroet _ triplete piroet